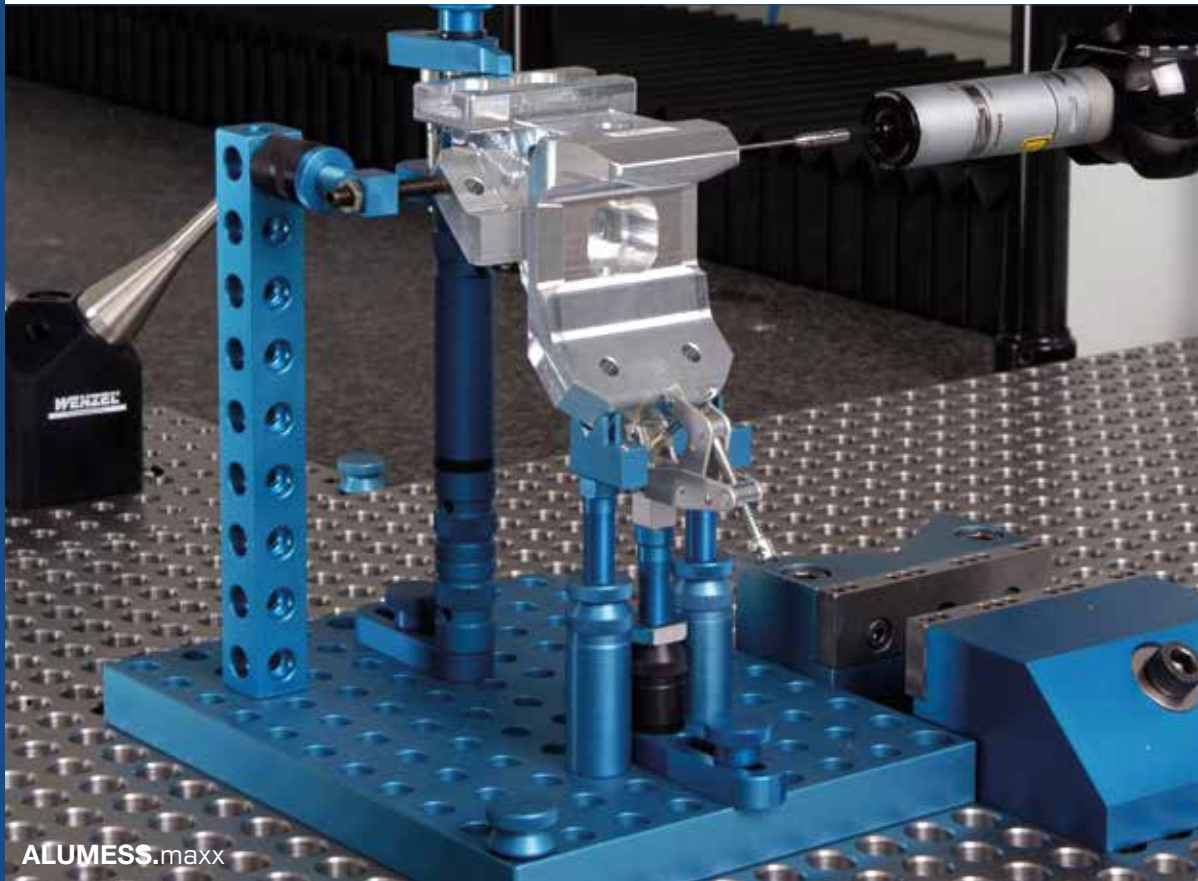


ALUMESS Spannsysteme

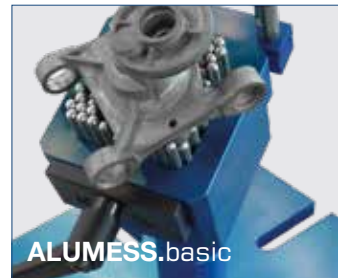
Modulare Spannmittel für die Messtechnik.



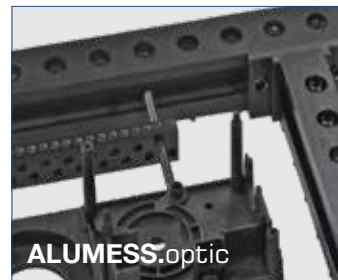
ALUMESS.maxx



ALUMESS.junior

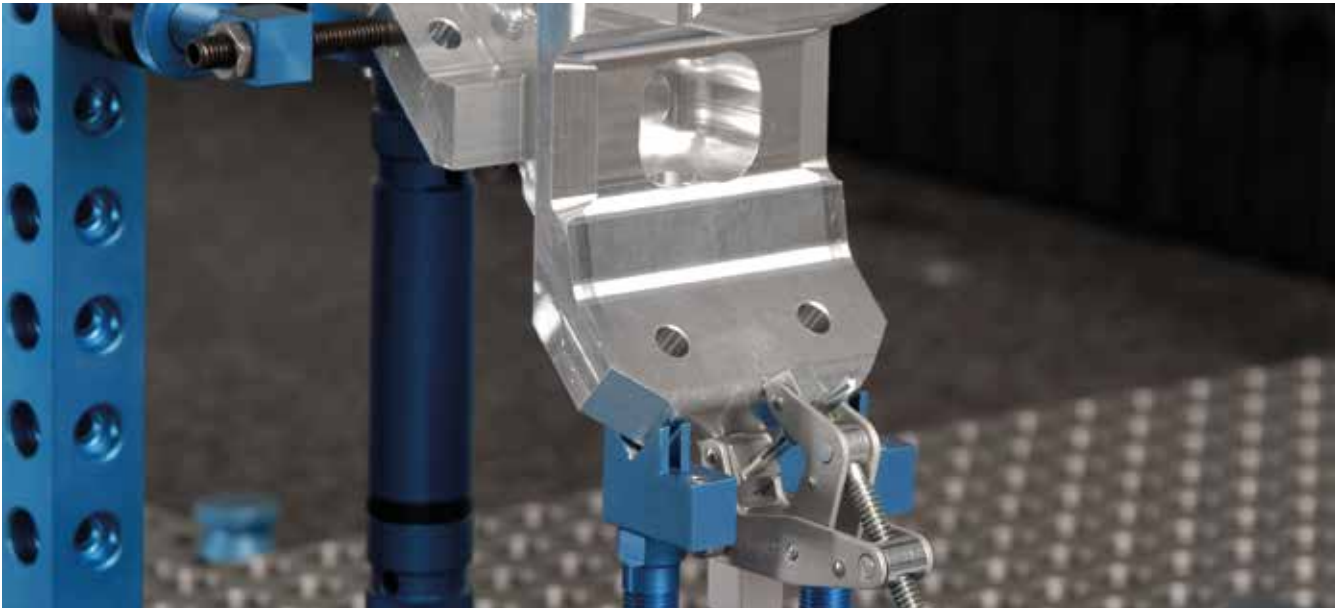


ALUMESS.basic



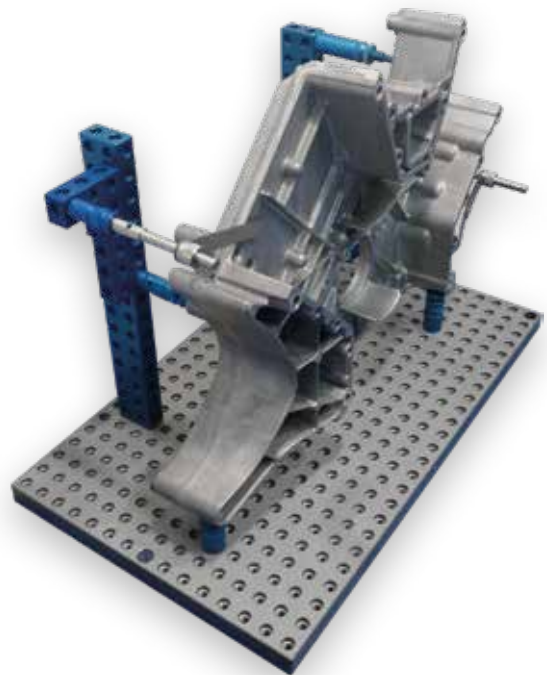
ALUMESS.optic

ALUMESS – Kompatibilität untereinander



Die modular aufgebauten ALUMESS Spannsysteme ermöglichen einen lagegenauen und reproduzierbaren Aufbau von Spanneinrichtungen. Sie sind konzipiert für den flexiblen Einsatz am Messplatz, auf Koordinatenmessmaschinen sowie auf optischen Messgeräten.

Für den schnellen Einstieg in die ALUMESS Spannsysteme stehen unterschiedliche Einsteiger-Sets zur Verfügung, die sich bedarfsorientiert erweitern lassen.

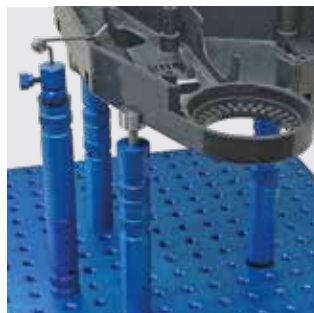


+ ALUMESS auf einen Blick

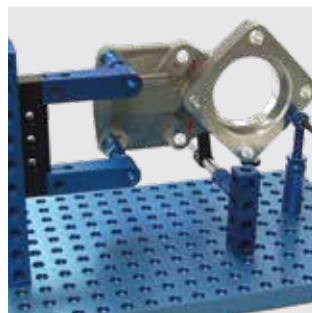
- + Einfach, schnell und wirtschaftlich
- + Flexibel
- + Stabil
- + Reproduzierbar
- + Universell und modular erweiterbar



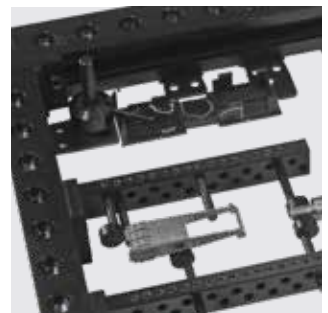
ALUMESS.basic



ALUMESS.junior





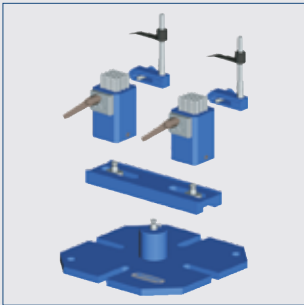
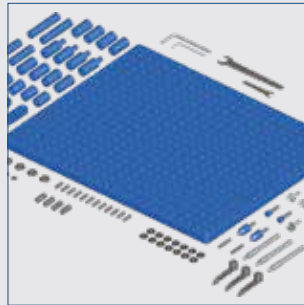

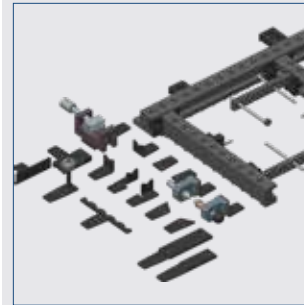


ALUMESS.maxx



ALUMESS.optic

ALUMESS – die vielseitigen Systemlösungen

	Messplatz	Koordinatenmessmaschinen	Koordinatenmessmaschinen	Optische Messgeräte
				
	ALUMESS.basic	ALUMESS.junior	ALUMESS.maxx	ALUMESS.optic
Systemvorteile	<ul style="list-style-type: none"> + Einfachste Montage + Umrüsten in Sekunden + Konturgerechte Fixierung + Flexibel kombinierbar 	<ul style="list-style-type: none"> + Anwenderfreundlich + Preisgünstig + Flexibel + Palettierbar 	<ul style="list-style-type: none"> + Robust und solide + Maximal universell + Durchgängiges Bohrungsraster + Palettierbar 	<ul style="list-style-type: none"> + Umrüsten in Sekunden + Für Auf- und Durchlicht + Palettierbar
Hauptanwendung	<ul style="list-style-type: none"> · Taktiles Messen · Einzelmessung · Universelle Anwendung am Messplatz bzw. auf Koordinatenmessmaschinen 	<ul style="list-style-type: none"> · Taktiles Messen · Serienmessung · Preisgünstiges Einsteigersystem für Koordinatenmessmaschinen 	<ul style="list-style-type: none"> · Taktiles Messen · Serienmessung · Universeller Einsatz auf Koordinatenmessmaschinen 	<ul style="list-style-type: none"> · Optisches und taktiles Messen · Einzel- und Serienmessung · Optische Koordinatenmessmaschinen sowie Messprojektoren
				
	ALUMESS.basic Einsteiger-Set	ALUMESS.junior Einsteiger-Set	ALUMESS.maxx Einsteiger-Set	ALUMESS.optic Einsteiger-Set

ALUMESS – Katalogbestellung



Bestellen Sie unseren ALUMESS Gesamtkatalog unter:
www.spreitzer.de/service/katalog-anfordern

ALUMESS – Katalogdownload



Downloaden Sie unseren ALUMESS Gesamtkatalog unter:
www.spreitzer.de/pdf_de/alumess.pdf



Spreitzer GmbH & Co. KG
Spannen | Prüfen | Automation

Brücklestraße 21
78559 Gosheim
Deutschland
Fon +49 (0) 74 26 - 94 75-0
Fax +49 (0) 74 26 - 94 75-20
info@spreitzer.de
www.spreitzer.de

