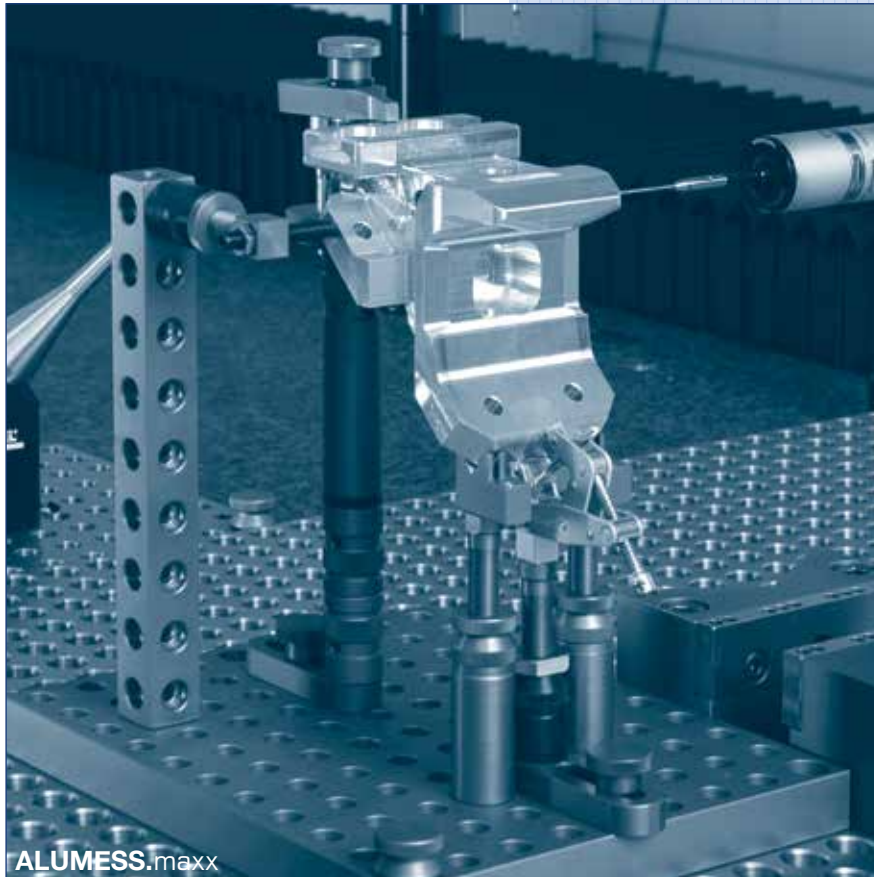




**ALUMESS – Spannsysteme**  
**ALUMESS – Fixturing systems**



ALUMESS.maxx



ALUMESS.junior



ALUMESS.basic



ALUMESS.optic

Modulare Spannmittel für die Messtechnik.  
Modular metrology fixturing.

## Hinweise

### Tips



Unsere Produktvideos finden Sie unter:  
Our product videos, see:

[www.spreitzer.de/media](http://www.spreitzer.de/media)



Damit Sie immer aktuelle Zeichnungsdaten erhalten, haben wir ganz bewusst in diesem Katalog nur Einbaumaße angegeben.  
Detaillierte 3D-/2D-CAD-Zeichnungen in verschiedenen CAD-Formaten erhalten Sie unter:

We have shown only assembling dimensions within this catalogue, so that you will always receive actual information.  
Detailed 3D-/2D-CAD-drawings in different CAD-types can be found under:

[www.spreitzer.de](http://www.spreitzer.de)

## Unser Produktprogramm Our product range

0	<b>Sondervorrichtungen</b> Custom-made fixtures
1	<b>Universal-Spannsystem</b> Universal fixturing and clamping system
2	<b>Zentrischspanner &amp; Stationäre Spanntechnik</b> Centric clamping & Stationary workholding
3	<b>Mehrseitenbearbeitung mit Vielfachspannung</b> Multi-sided machining with multiple-clamping
4	<b>Universal Mess- und Prüfbaukasten</b> Universal fixturing kit for measuring fixtures
5	<b>ALUMESS – Spannsysteme</b> ALUMESS – Fixturing systems
6	<b>Spannmittel und Zubehör für Werkzeugbau und Kontrolle</b> Precision clamping tools for toolmaking and control
7	<b>Rundlaufprüfgeräte</b> Concentricity gages
8	<b>Endlos-Stangen-Signiermaschine</b> Bar-marking-machine
9	<b>Magnetspanntechnik</b> Magnetic clamping technology
10	<b>Vakuumspanntechnik</b> Vacuum clamping technology
11	<b>Gefrierspanntechnik</b> Freeze clamping technology

## ALUMESS – Spann-/Palettiersystem für Messmaschinen ALUMESS – Fixturing and palletizing system for CMMs



Die modular aufgebauten ALUMESS Spann-systeme ermöglichen einen lagegenauen und reproduzierbaren Aufbau von Spanneinrichtungen für die unterschiedlichsten Werkstücke aller Branchen. Sie sind konzipiert für den flexiblen Einsatz am Messplatz, auf Koordinatenmessmaschinen sowie optischen Messgeräten.

### >> Baukastengedanke – Einfach, schnell und wirtschaftlich

Die ALUMESS-Spannsysteme bestehen aus vielen Baukastenelementen, die einfach, schnell und wirtschaftlich zu lagegenauen sowie reproduzierbaren Spann- und Fixiereinrichtungen montiert werden können.

### >> Flexibel

Die ALUMESS-Spannsysteme bieten dem Anwender maximale Flexibilität und ermöglichen teilespezifische bzw. kundenspezifische Spannlösungen im Messraum.

### >> Stabil

Die Bauelemente der unterschiedlichen Systeme werden untereinander direkt verschraubt und bilden somit eine stabile, steife Verbindung. Durch die platzsparende Ausführung aller Bauelemente wird eine optimale Zugänglichkeit zum Messpunkt erreicht.

The modular ALUMESS fixturing systems enable a precisely positioned and reproducible setup of clamping fixtures for different workpieces of all industries. They are designed for flexible use at the measuring station, on coordinate measuring machines (CMMs) and optical measuring systems.

### >> Modular concept – Easy, rapid and economical

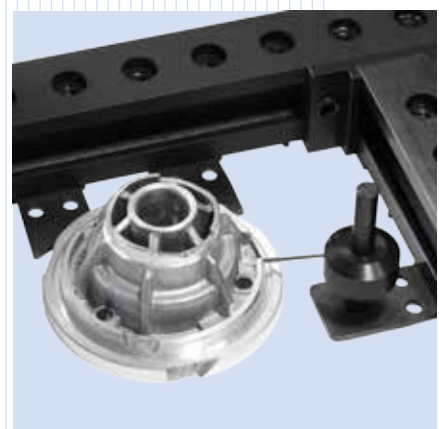
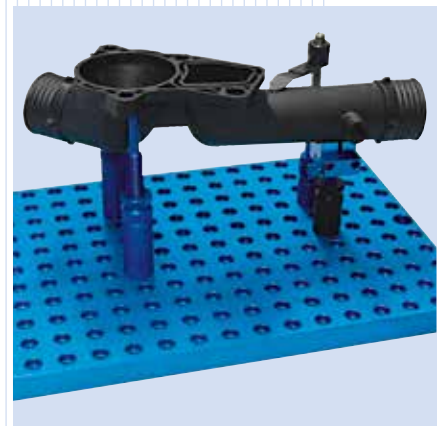
The ALUMESS fixturing systems consist of various elements which can be easily, quickly and economically mounted to precisely positioned reproducible clamping fixtures.

### >> Flexible

The ALUMESS clamping systems offer the user maximum flexibility and allow part-specific or customized clamping solutions in the measuring room.

### >> Robust

The elements of the different systems can be fixed directly with each other, making up a robust and strong connection. Thanks to the space-saving implementation of all construction elements, an optimal accessibility to the point of measurement can be achieved.



**ALUMESS – Seit 1993 das Spannsystem der Zulieferindustrie**  
**ALUMESS – Since 1993 the fixturing system of the supplier industry.**



- >> Einfach, schnell und wirtschaftlich
- >> Easy, rapid and economical
- >> Flexibel
- >> Flexible
- >> Stabil
- >> Robust
- >> Reproduzierbar
- >> Reproducible
- >> Universell und modular erweiterbar
- >> Universal and modular expandable

**>> Palettierbar**

Die bestückten Paletten werden mit Hilfe der entsprechenden Passschrauben auf der Basisplatte bzw. Aufnahmeplatte verschraubt, welche auf der Koordinatenmessmaschine montiert ist.

Die Paletten mit Steckadapter ermöglichen das schnelle Umrüsten und Beladen von optischen Messgeräten. Um den Nutzungsgrad der Messmaschine zu erhöhen, können Spannvorrichtungen bereits im Vorfeld der Messung außerhalb der Maschine auf den Aufspannplatten aufgebaut werden sowie mehrere Paletten gleichzeitig bestückt werden. Die vollbestückten Basisplatten bzw. Aufnahmeplatten können nachts ohne Personaleinsatz vermessen werden.

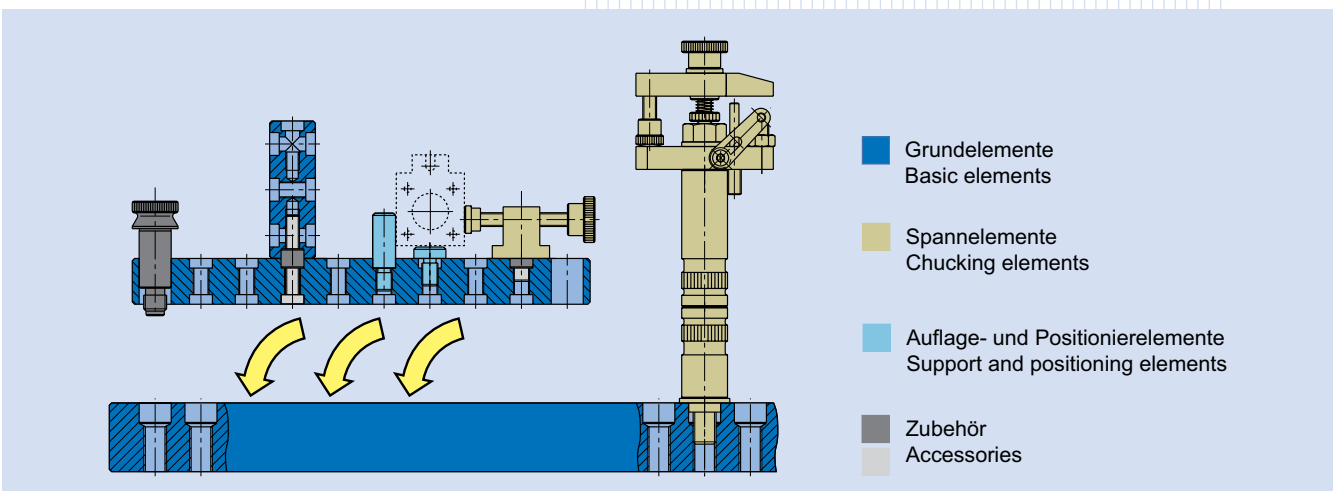
**>> Palletizable**

Using the corresponding locating screws, the equipped pallets can be screwed onto the basic plate or locating plate, which is mounted on the coordinate measuring machine.

The pallets with plug-in adapter allow a quick changeover and loading of optical measuring systems. In order to increase the efficiency of the measuring machine, clamping fixtures can be mounted beforehand onto the pallets outside the machine and several pallets can be loaded at the same time. The fully equipped basic plates or pallets can be measured during the night without personnel.

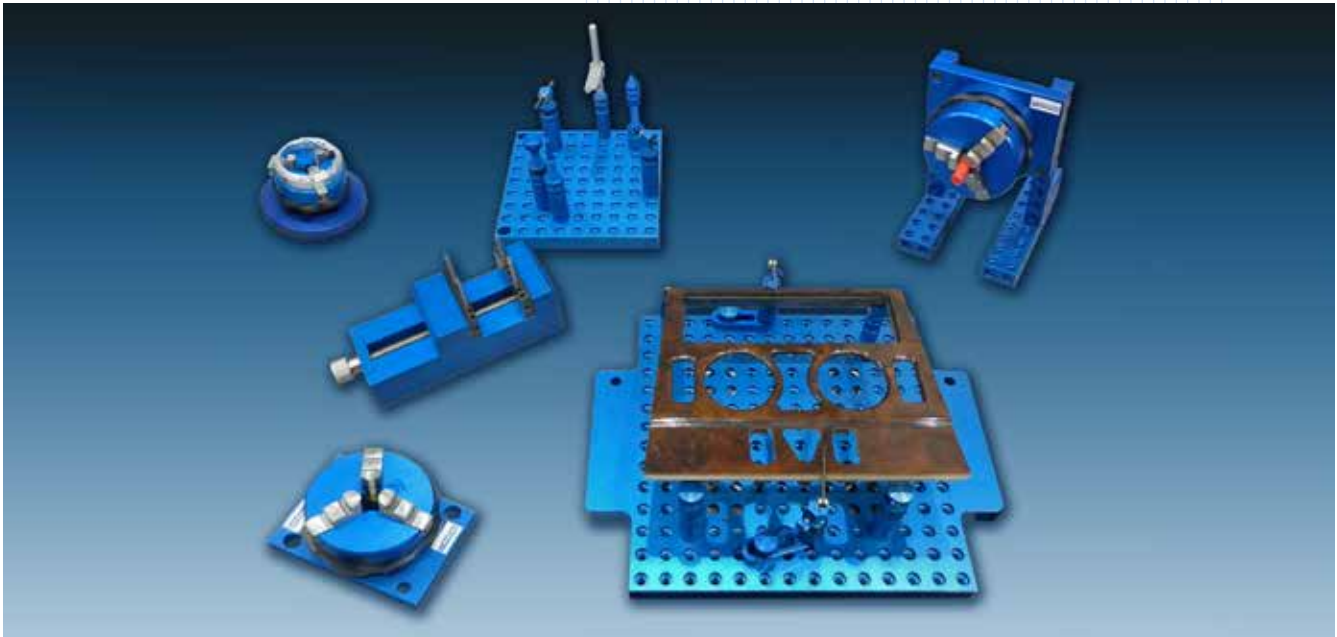


**Aufbaubeispiel**  
**Mounting example**



## ALUMESS – Systemübersicht

### ALUMESS – System overview



#### >> Reproduzierbar

Die ALUMESS-Spannsysteme bieten durch ihren modularen Aufbau unendlich viele Montagevarianten. Die systemübergreifenden Kombinationsmöglichkeiten ermöglichen einen protokollierten Aufbau, der für nachfolgende Messungen wieder verwendet werden kann.

#### >> Ausführung der Bauelemente

Der überwiegende Teil der Bauelemente ist aus hochfestem Aluminium gefertigt und anschließend eloxiert, die Basisplatten sind hartcoatiert. Auf Anfrage sind auch die übrigen Bauelemente hartcoatiert lieferbar. Zubehörteile aus Stahl werden in hochwertiger, korrosionsschutzender Ausführung ausgeliefert.

#### >> Planung und Dokumentation

Zur rechnerunterstützten Vorausplanung und Dokumentation von Spanneinrichtungen steht bei Bedarf eine CAD-Teilebibliothek zur Verfügung. Diese 2D- und 3D-Modelle in verschiedenen Datenformaten lassen sich in alle gängigen CAD/CAM Systeme importieren.

Vorlage zur Vorrichtungsdokumentation, siehe Seite 199

#### >> Reproducible

The ALUMESS fixturing systems offer endless mounting options with its modular structure. The possible system-spanning combinations allow a logged construction, which can be rebuilt for subsequent inspections.

#### >> The finish of the system elements

Most of the system elements are made of high-strength aluminium and subsequently anodized, the basic plates are hard-coated. A hard-coated finish of all elements is available upon request. Steel accessories are supplied in a high quality, corrosion-protected finish.

#### >> Planning and documentation

On request we have a CAD-library at our disposal for the computer supported planning and documentation of clamping fixtures. These 2D- and 3D-models in different data formats can be imported in all common CAD/CAM systems.

Form for fixture documentation, see page 199

### Der Einstieg

Für den schnellen Einstieg in die ALUMESS-Systemfamilie stehen unterschiedliche Einsteiger-Sets zur Verfügung, die sich bedarfsorientiert erweitern lassen. Gerne stellen wir Ihnen einen kundenspezifischen Bausatz zusammen.

### Getting started

For quick start up with the ALUMESS-system family we have various starter kits at our disposal which can be accustomed to your needs. We are also prepared to put together a kit specified to the customer's wishes.

#### So gehen Sie vor How to proceed

1

**Ihre Anwendung?**  
Your application?

2

**Ihre Maschinengröße?**  
Your machine size?

3

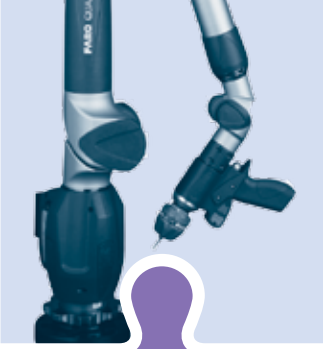


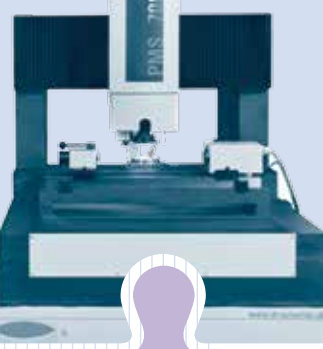
**Einsteiger-Set auswählen**  
Select Starter kit

4

**Individuell erweitern**  
Expand individually

## ALUMESS – die vielseitigen Systemlösungen

### ALUMESS – the versatile system solutions

	<b>Messplatz</b> <b>Measuring station</b>	<b>Koordinaten- messmaschinen</b> <b>CMMs</b>	<b>Koordinaten- messmaschinen</b> <b>CMMs</b>	<b>Optische Messgeräte</b> <b>Optical CMMs</b>
				
	<b>ALUMESS.basic</b>	<b>ALUMESS.junior</b>	<b>ALUMESS.maxx</b>	<b>ALUMESS.optic</b>
<b>Systemvorteile</b>	<ul style="list-style-type: none"> <li>&gt;&gt; Einfachste Montage</li> <li>&gt;&gt; Umrüsten in Sekunden</li> <li>&gt;&gt; Konturgerechte Fixierung</li> <li>&gt;&gt; Flexibel kombinierbar</li> </ul>	<ul style="list-style-type: none"> <li>&gt;&gt; Anwenderfreundlich</li> <li>&gt;&gt; Preisgünstig</li> <li>&gt;&gt; Flexibel</li> <li>&gt;&gt; Palettierbar</li> </ul>	<ul style="list-style-type: none"> <li>&gt;&gt; Robust und solide</li> <li>&gt;&gt; Maximal universell</li> <li>&gt;&gt; Durchgängiges Bohrungsraster</li> <li>&gt;&gt; Palettierbar</li> </ul>	<ul style="list-style-type: none"> <li>&gt;&gt; Umrüsten in Sekunden</li> <li>&gt;&gt; Für Auf- und Durchlicht</li> <li>&gt;&gt; Palettierbar</li> </ul>
<b>Advantages</b>	<ul style="list-style-type: none"> <li>&gt;&gt; Easy mounting</li> <li>&gt;&gt; Changeover in seconds</li> <li>&gt;&gt; True-to-contour holding</li> <li>&gt;&gt; Flexible combinations</li> </ul>	<ul style="list-style-type: none"> <li>&gt;&gt; User-friendly</li> <li>&gt;&gt; Low-priced</li> <li>&gt;&gt; Flexible</li> <li>&gt;&gt; Palletizable</li> </ul>	<ul style="list-style-type: none"> <li>&gt;&gt; Robust and solid</li> <li>&gt;&gt; Maximum universal</li> <li>&gt;&gt; Continuous hole grid</li> <li>&gt;&gt; Palletizable</li> </ul>	<ul style="list-style-type: none"> <li>&gt;&gt; Changeover in seconds</li> <li>&gt;&gt; For direct and transmitted light</li> <li>&gt;&gt; Palletizable</li> </ul>
<b>Hauptanwendung</b>	<ul style="list-style-type: none"> <li>· Taktiles Messen</li> <li>· Einzelmessung</li> <li>· Universelle Anwendung am Messplatz bzw. auf Koordinatenmessmaschinen</li> </ul>	<ul style="list-style-type: none"> <li>· Taktiles Messen</li> <li>· Serienmessung</li> <li>· Preisgünstiges Einsteigersystem für Koordinatenmessmaschinen</li> </ul>	<ul style="list-style-type: none"> <li>· Taktiles Messen</li> <li>· Serienmessung</li> <li>· Universeller Einsatz auf Koordinatenmessmaschinen</li> </ul>	<ul style="list-style-type: none"> <li>· Optisches und taktiles Messen</li> <li>· Einzel- und Serienmessung</li> <li>· Optische Koordinatenmessmaschinen sowie Messprojektoren</li> </ul>
<b>Main application</b>	<ul style="list-style-type: none"> <li>· Tactile measurement</li> <li>· Individual measurement</li> <li>· Universal application on measuring station or on coordinate measuring machines</li> </ul>	<ul style="list-style-type: none"> <li>· Tactile measurement</li> <li>· Series measurement</li> <li>· Low-priced entry-level system for coordinate measuring machines</li> </ul>	<ul style="list-style-type: none"> <li>· Tactile measurement</li> <li>· Series measurement</li> <li>· Universal use on coordinate measuring machines</li> </ul>	<ul style="list-style-type: none"> <li>· Optical and tactile measurement</li> <li>· Individual and series measurement</li> <li>· Optical coordinate measuring machines and measuring projectors</li> </ul>





ALUMESS.basic

Werkstücke fixieren und spannen  
in wenigen Sekunden.

Fixing and clamping of  
workpieces within seconds.

**ALUMESS.basic Systembeschreibung**  
**ALUMESS.basic Explanation of the system**



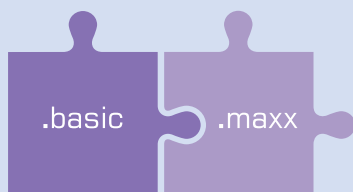
Das Spannsystem mit Schnellwechselmechanismus für taktiles Messen am Messplatz bzw. auf Koordinatenmessmaschinen.

Mit Anschlussbolzen und Spannzapfen können die Bauelemente einfach miteinander verbunden werden. Mit einem einzigen Innensechskantschlüssel lässt sich die Vorrichtung auf der Grundplatte innerhalb von Sekunden umrüsten.

The fixing system with quick-change mechanism for tactile measurements at the measuring station or on coordinate measuring machines.

The easy mounting of the elements to each other by chucking spigots and adapter bolts enables the rebuilding of the clamping device on the base plate by using a single Allen key within seconds.

**Vollkompatible Montagemöglichkeiten:**  
**Full compatible mounting possibilities:**



**Systemvorteile**

- >> Einfachste Montage
- >> Umrüsten in Sekunden
- >> Konturgerechte Fixierung
- >> Flexibel kombinierbar

**Advantages**

- >> Easy mounting
- >> Changeover in seconds
- >> True-to-contour holding
- >> Flexible combinations

**Hauptanwendung**

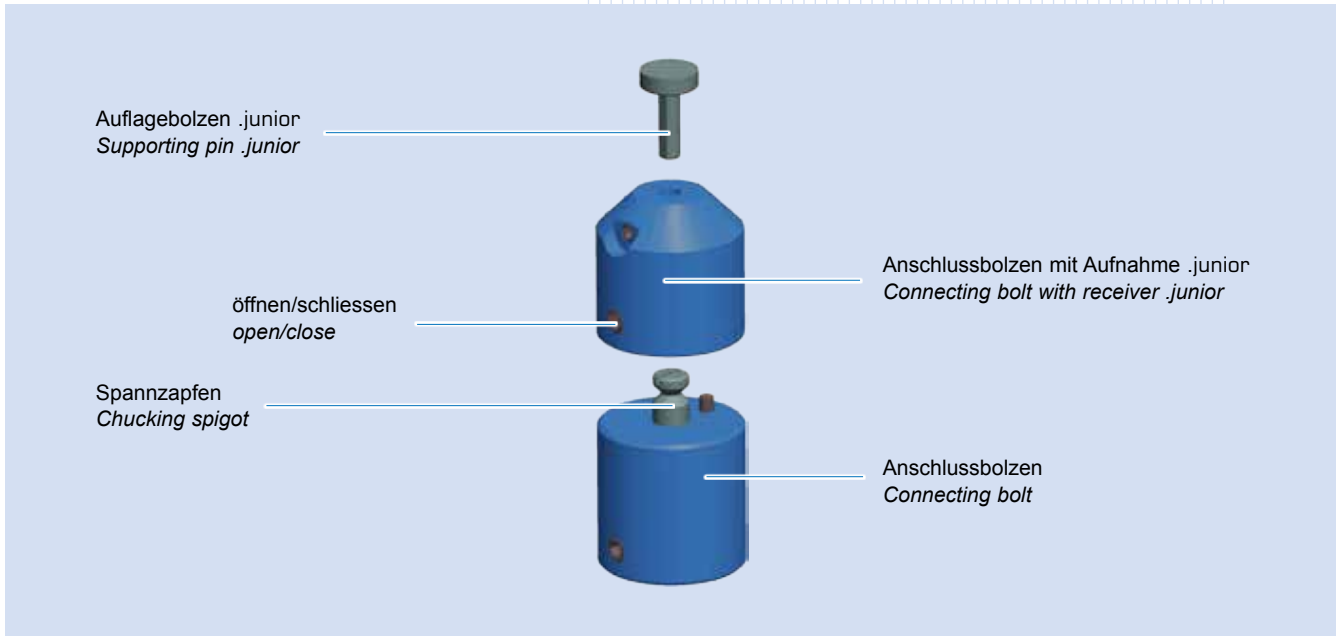
- Taktiles Messen
- Einzelmessung
- Universelle Anwendung am Messplatz bzw. auf Koordinatenmessmaschinen

**Main application**

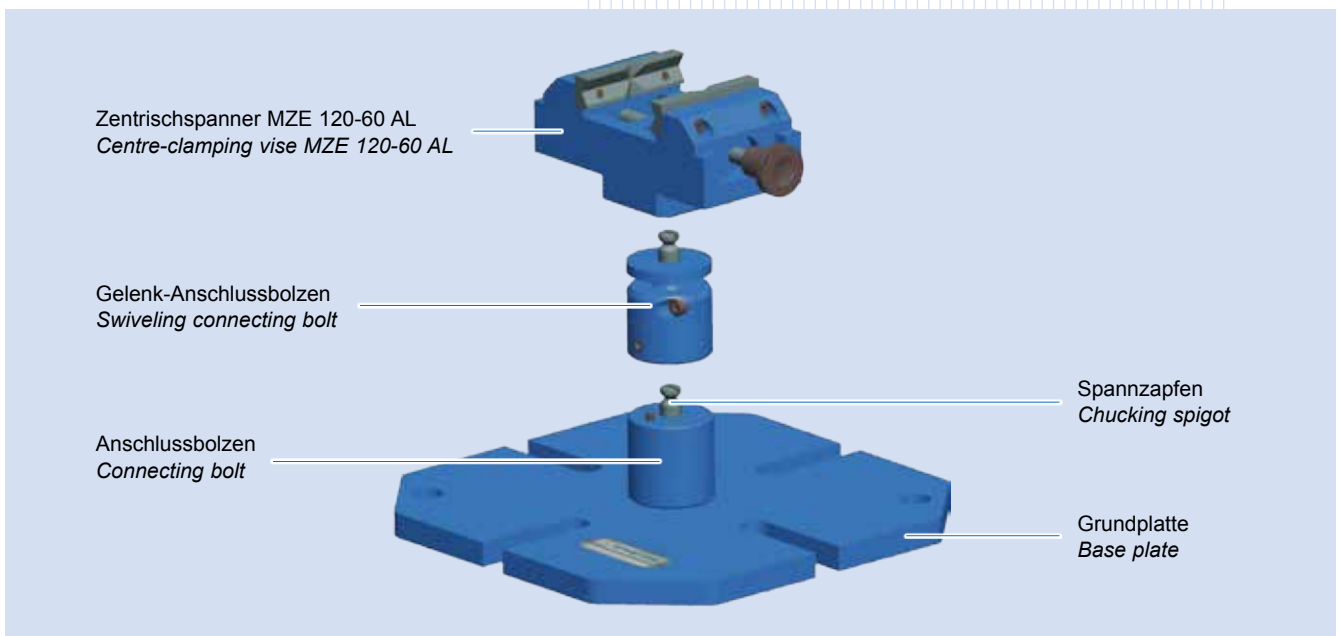
- Tactile measurement
- Individual measurement
- Universal application on measuring station or on coordinate measuring machines

**ALUMESS.basic Systembeschreibung**  
**ALUMESS.basic Explanation of the system**

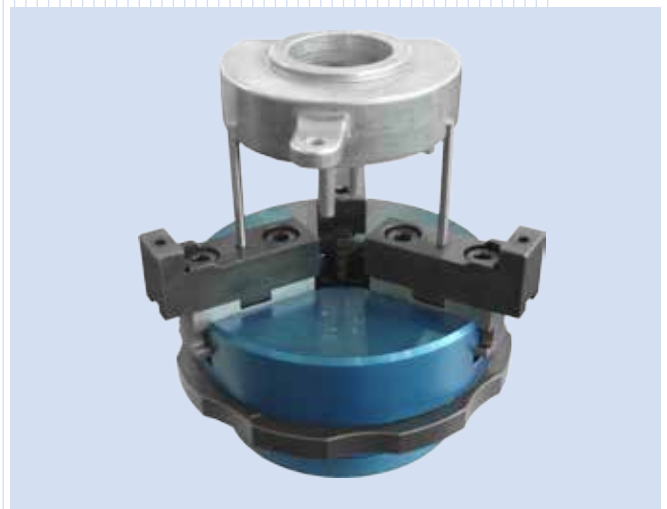
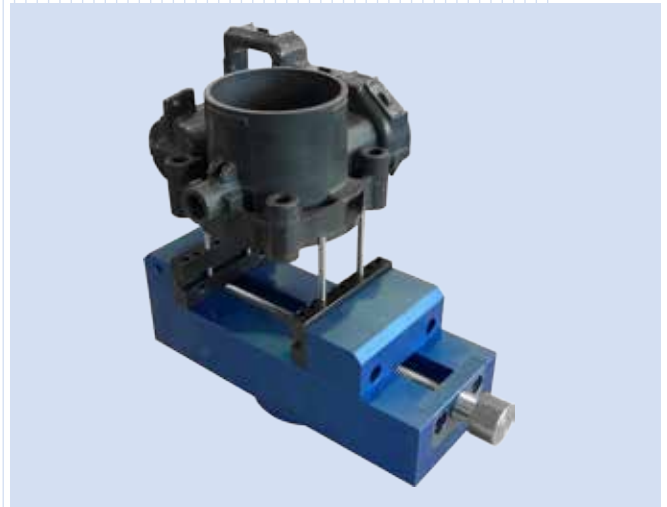
**Aufbaubeispiel: Anschlussbolzen, aufbauend**  
**Mounting example: Connecting bolt, assembled**



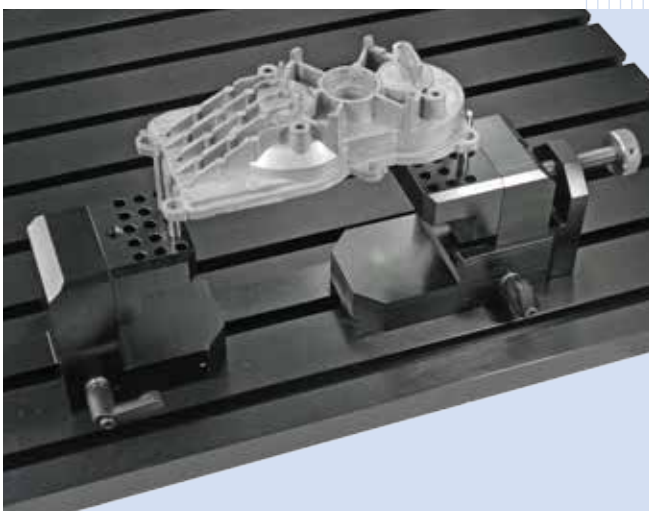
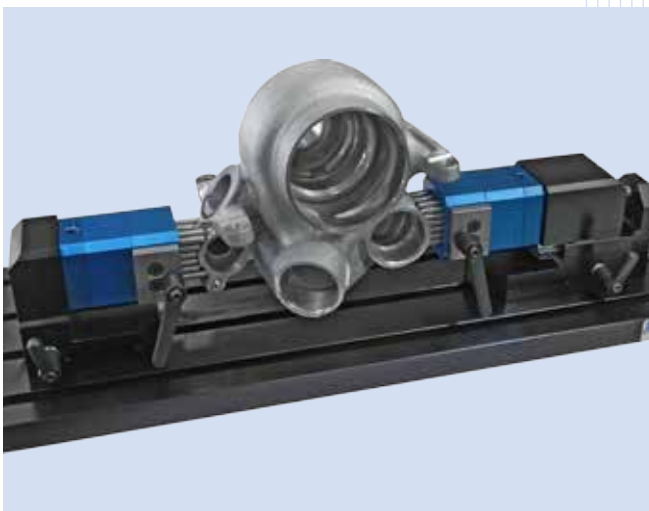
**Aufbaubeispiel: Grundplatte, aufbauend**  
**Mounting example: Base plate, assembled**



**ALUMESS.basic Aufbaubeispiele**  
**ALUMESS.basic Mounting examples**



**ALUMESS.basic** Aufbaubeispiele  
**ALUMESS.basic** Mounting examples



## ALUMESS.basic Einsteiger-Sets

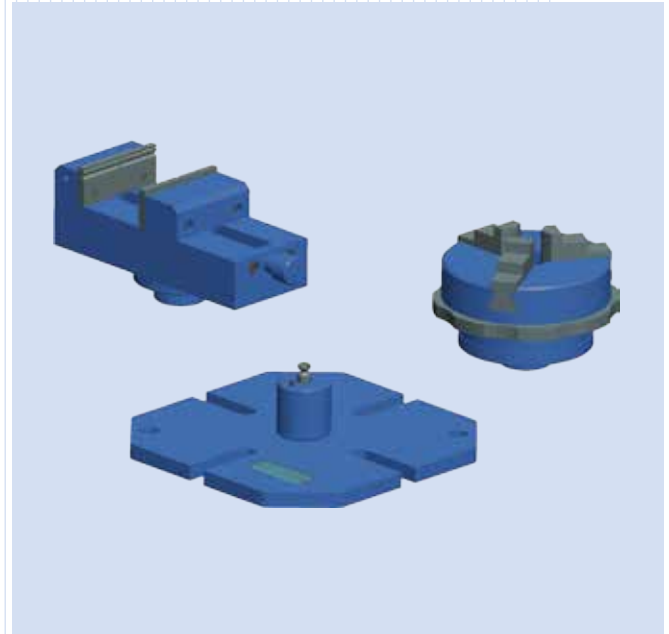
### ALUMESS.basic Starter kits

#### Einsteiger-Set .basic A

##### Starter kit .basic A

Ausführung Type	Teile Pieces	Bestellnr. Order no.
<a href="#">Einsteiger-Set .basic A</a> <a href="#">Starter kit .basic A</a>	3	B500100011

Menge Quantity	Lieferumfang Scope of delivery:	Seite Page
1	Grundplatte Base plate	17
1	Spindelschraubstock SP 75 AL Spindle vise SP 75 AL	20
1	Spannfutter 125 AL Clamping chuck 125 AL	21
1	6-kant Winkelschraubendreher 4 mm Hexagon key L-wrench 4 mm	33

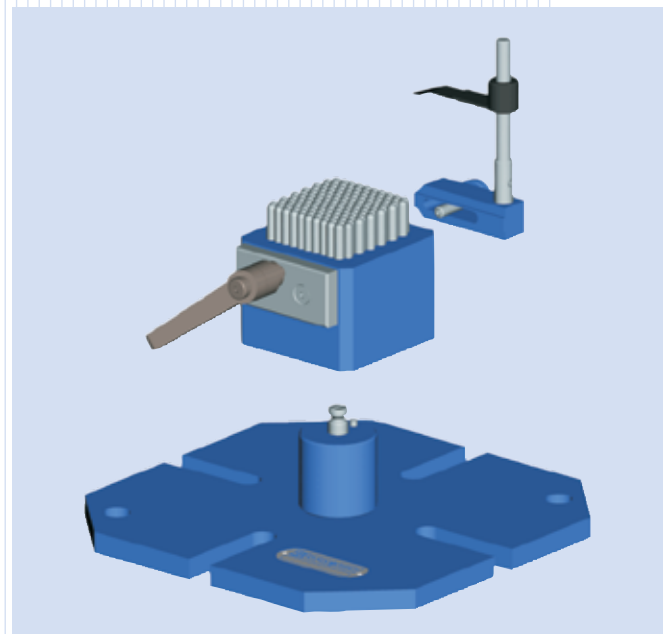


#### Einsteiger-Set .basic B

##### Starter kit .basic B

Ausführung Type	Teile Pieces	Bestellnr. Order no.
<a href="#">Einsteiger-Set .basic B</a> <a href="#">Starter kit .basic B</a>	3	B500100027

Menge Quantity	Lieferumfang Scope of delivery:	Seite Page
1	Grundplatte Base plate	17
1	Nadelauflage 55 × 55 Pin support 55 × 55	27
1	Niederhalter, komplett Hold down clamp, complete	28
1	6-kant Winkelschraubendreher 4 mm Hexagon key L-wrench 4 mm	33



## ALUMESS.basic Einsteiger-Sets

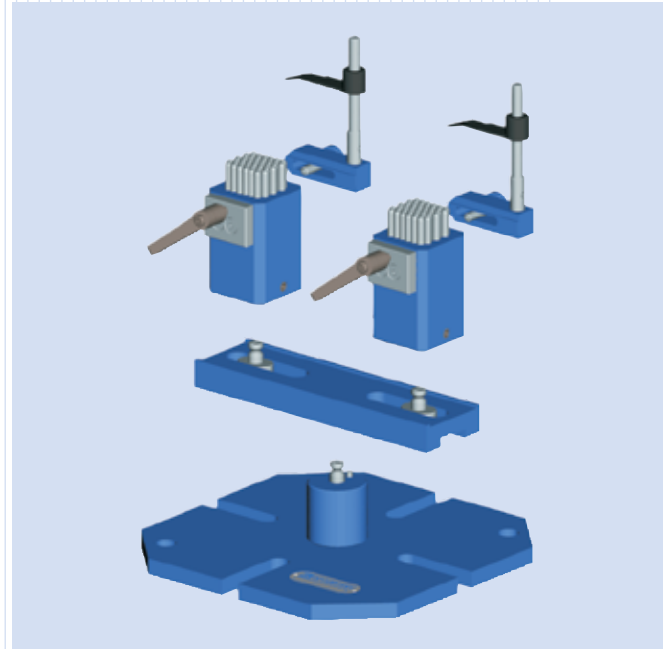
### ALUMESS.basic Starter kits

#### Einsteiger-Set .basic C

##### Starter kit .basic C

Ausführung Type	Teile Pieces	Bestellnr. Order no.
<b>Einsteiger-Set .basic C</b> Starter kit .basic C	6	<b>B500100012</b>

Menge Quantity	Lieferumfang Scope of delivery:	Seite Page
1	Grundplatte Base plate	17
2	Nadelaufgabe 35 × 35 Pin support 35 × 35	27
2	Niederhalter, komplett Hold down clamp, complete	28
1	Trägerplatte Carrier plate	26
1	6-kant Winkelschraubendreher 4 mm Hexagon key L-wrench 4 mm	33

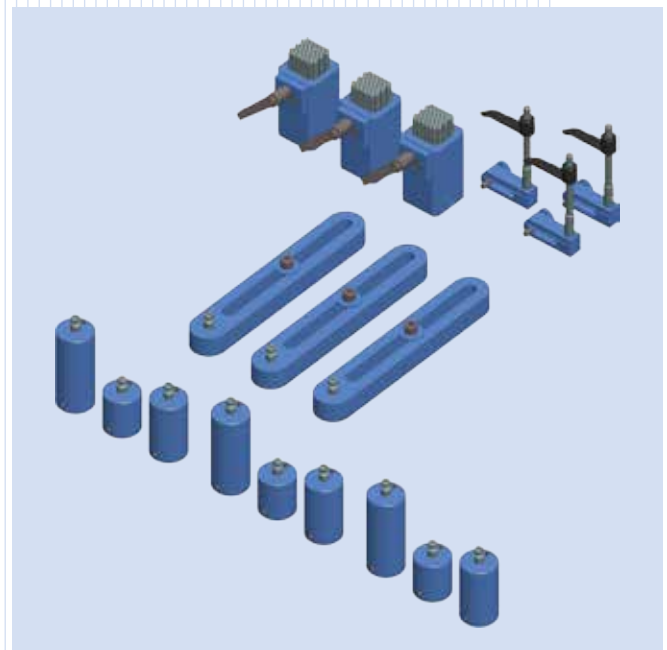


#### Einsteiger-Set .basic D

##### Starter kit .basic D

Ausführung Type	Teile Pieces	Bestellnr. Order no.
<b>Einsteiger-Set .basic D</b> Starter kit .basic D	18	<b>B500100028</b>

Menge Quantity	Lieferumfang Scope of delivery:	Seite Page
3	Anschlussbolzen Höhe 40 mm Connecting bolt height 40 mm	19
3	Anschlussbolzen Höhe 60 mm Connecting bolt height 60 mm	19
3	Anschlussbolzen Höhe 80 mm Connecting bolt height 80 mm	19
3	Nadelaufgabe 35 × 35 Pin support 35 × 35	27
3	Niederhalter, komplett Hold down clamp, complete	28
3	Schiebeleiste Slide rail	18
1	6-kant Winkelschraubendreher 4 mm Hexagon key L-wrench 4 mm	33



## ALUMESS.basic Einsteiger-Sets

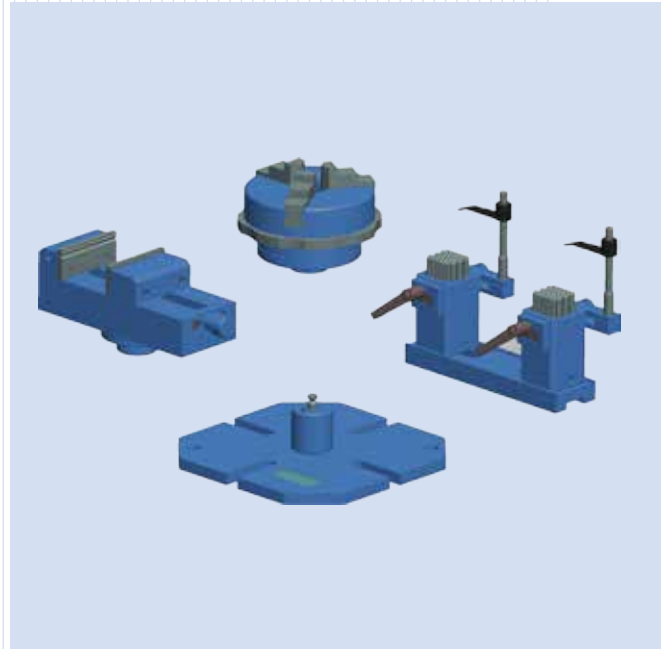
### ALUMESS.basic Starter kits

#### Einsteiger-Set .basic E

##### Starter kit .basic E

Ausführung Type	Teile Pieces	Bestellnr. Order no.
<b>Einsteiger-Set .basic E</b> Starter kit .basic E	8	<b>B500100013</b>

Menge Quantity	Lieferumfang Scope of delivery:	Seite Page
1	Grundplatte Base plate	17
1	Spindelschraubstock SP 75 AL Spindle vise SP 75 AL	20
1	Spannfutter 125 AL Clamping chuck 125 AL	21
2	Nadelaufgabe 35 × 35 Pin support 35 × 35	27
2	Niederhalter, komplett Hold down clamp, complete	28
1	Trägerplatte Carrier plate	26
1	6-kant Winkelschraubendreher 4 mm Hexagon key L-wrench 4 mm	33

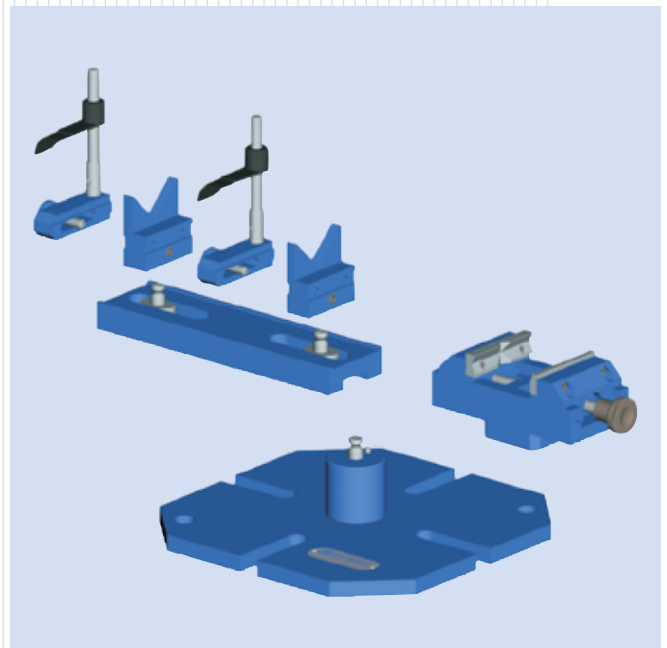


#### Einsteiger-Set .basic F

##### Starter kit .basic F

Ausführung Type	Teile Pieces	Bestellnr. Order no.
<b>Einsteiger-Set .basic F</b> Starter kit .basic F	7	<b>B500100029</b>

Menge Quantity	Lieferumfang Scope of delivery:	Seite Page
1	Grundplatte Base plate	17
2	Niederhalter, komplett Hold down clamp, complete	28
1	Trägerplatte Carrier plate	26
2	Auflageprisma Prism support	26
1	Zentrischspanner MZE 120-60 AL Centre-clamping vise MZE 120-60 AL	20
1	6-kant Winkelschraubendreher 4 mm Hexagon key L-wrench 4 mm	33





## ALUMESS.basic Grundelemente

### ALUMESS.basic Basic elements

#### T-Nutenplatte

##### T-slot plate

Die T-Nutenplatte dient als eines der universellen Grundelemente im System.

The T-slot plate is one of the universal basic elements of the system.

T-Nutenabstand 50 mm  
Geeignet für Nutenstein nach DIN 508

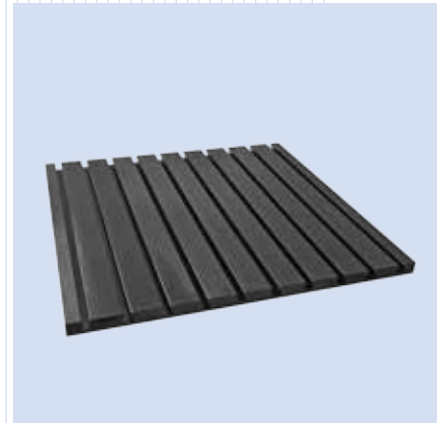
T-slot distance 50 mm  
Suitable for slot nut according to DIN 508

**Werkstoff:**  
Hochfestes Aluminium, hartcoatiert

**Material:**  
High-strength aluminium, hard coated

**Hinweis:**  
Kundenspezifische Sondermaße und Befestigungsbohrbild auf Maschinentisch auf Anfrage lieferbar.

**Note:**  
Customized sizes and mounting hole pattern for machine table available on request.



Ausführung Type	Ø [mm]	L [mm]	B [mm]	H [mm]	Bestellnr. Order no.
500 × 200	–	500	200	20	B500100049
500 × 500	–	500	500	20	B500100050
800 × 600	–	800	600	20	B500100051
1000 × 1000	–	1000	1000	20	B500100052
Ø495	495	–	–	20	B500100053

#### Grundplatte

##### Base plate

Die Grundplatte dient als universelle Aufnahmeplatte der Aufbauelemente auf der .maxx Basisplatte, direkt auf dem Maschinentisch der Messmaschine oder auf einer Messplatte.

The base plate acts as an universal feeder plate for the assembly parts on the .maxx basic plate, directly on the machining table of the measuring machine or on the measuring plate.

**Zur Verwendung mit:**  
.maxx Basisplatte, Seite 85

**For use together with:**  
.maxx Basic plate, page 85

**Befestigung:**  
Rändelschraube, Seite 32  
oder über Aufnahme Nut 12 mm

**Mounting:**  
Knurled screw, page 32  
or slot 12 mm



L [mm]	B [mm]	H [mm]	Bestellnr. Order no.
220	220	52	B500100014



#### Praxis.tipp

- Palettierbar
- Rüstzeiten werden um 90% reduziert.
- Hohe Maschinenstillstandszeiten werden vermieden.

#### Practical.advice

- Palletizable
- Set-up times reduced by 90%.
- High machine downtimes will be avoided.

## ALUMESS.basic Grundelemente ALUMESS.basic Basic elements

### Grundplatte (für Anschlussbolzen auf ALUMESS.maxx) Base plate (for connecting bolts on ALUMESS.maxx)

Grundplatte zur Befestigung der Anschlussbolzen auf .maxx Basisplatte und .maxx Aufnahmeplatte sowie auf T-Nutenplatte.

Base plate for the mounting of the connecting bolts on .maxx Basic plate and .maxx Locating plate as well as on T-slot plate.

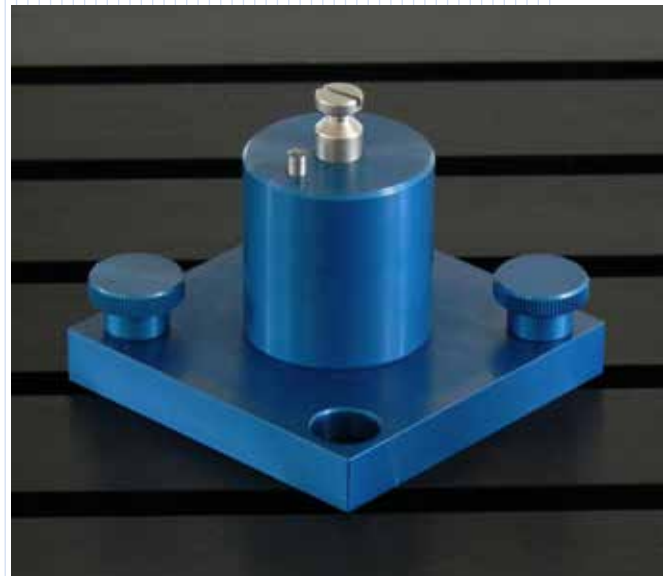
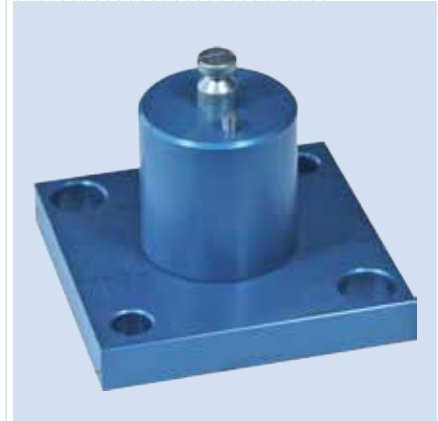
**Zur Verwendung mit:**  
.maxx Basisplatte, Seite 85  
.maxx Aufnahmeplatte, Seite 86

**For use together with:**  
.maxx Basic plate, page 85  
.maxx Locating plate, Seite 86

**Befestigungsmaterial:**  
Rändelschraube, Seite 32

**Fixing material:**  
Knurled screw, page 32

L [mm]	B [mm]	H [mm]	Bestellnr. Order no.
80	80	52	B500100043



Anwendung auf T-Nutenplatte  
Use on T-slot plate

### Schiebeleiste Slide rail

Schiebeleiste zur flexiblen Positionierung und Befestigung von Anschlussbolzen auf dem Messtisch oder auf diversen Grundelementen.

Slide rail for flexible positioning and mounting of connecting bolts on the measuring table or on several basic elements.

**Befestigungsmaterial:**  
ALUMESS.basic Zubehör, Seite 32

**Fixing material:**  
ALUMESS.basic Accessories, see page 32

L [mm]	B [mm]	H [mm]	Nut Slot [mm]	Bestellnr. Order no.
250	40	20	14	B500100044



## ALUMESS.basic Grundelemente ALUMESS.basic Basic elements

### Anschlussbolzen Connecting bolt

Mittels unterschiedlicher Anschlussbolzen wird das benötigte Spannmittel auf der Grundplatte in der Höhe positioniert. Das Verbinden und Befestigen erfolgt schnell und einfach mit den mitgelieferten Spannzapfen.

Connecting bolts of different heights enable to fix the clamping device on the base plate in the desired position. The bolts can be easily and quickly connected with each other and fixed using the supplied chucking spigots.

Ausführung Type	Ø [mm]	H [mm]	Bestellnr. Order no.
Ø40 × 40	40	40	B500100015
Ø40 × 60	40	60	B500100016
Ø40 × 80	40	80	B500100017



### Gelenk-Anschlussbolzen Swiveling connecting bolt

Der Gelenk-Anschlussbolzen dient zur räumlichen Positionierung der Elemente auf dem Anschlussbolzen.

The swivelling connecting bolt allows the areal positioning of the elements on the connecting bolts.

Der Gelenk-Anschlussbolzen kann um 360° gedreht, sowie um ± 30° geschwenkt werden.

The swivelling connecting bolt can be turned 360° and pivoted ± 30°.

Ø [mm]	H [mm]	Schwenkbereich Swivel range	Bestellnr. Order no.
40	45	± 30°	B500100018



### Schwenkmodul 0/90/180° Swivel module 0/90/180°

Das Schwenkmodul dient zur räumlichen Positionierung der Elemente auf dem Anschlussbolzen.

The swivel module allows the areal positioning of the elements on the connecting bolts.

Ø [mm]	H [mm]	Schwenkbereich Swivel range	Bestellnr. Order no.
40	70	± 90°	B500100045



## ALUMESS.basic Spannelemente ALUMESS.basic Clamping elements

### Spindelschraubstock SP 75 AL Spindle vise SP 75 AL

Der Spindelschraubstock dient als universelles Spannelement. Mittels der mitgelieferten Anschlussplatte kann er schnell und einfach auf dem Anschlussbolzen oder auf dem Gelenk-Anschlussbolzen befestigt werden.

The spindle vise is an universal clamping vise. It can be fastened onto the connecting bolt or the swivelling connecting bolt quickly and easily by means of the connecting plate.

**Werkstoff:**  
Hochfestes Aluminium

**Material:**  
High-strength aluminium

**Ausführung:**  
Eloxiert

**Finish:**  
Anodized

**Lieferumfang:**  
Spindelschraubstock mit Anschlussplatte  
1 Stück Stufenbacken  
1 Stück Prismenbacken

**Scope of delivery:**  
Spindle vise with connecting plate  
1 piece step jaw  
1 piece prism jaw



Ausführung Type	L [mm]	B [mm]	H [mm]	Backenbreite Jaw width [mm]	Spannweite Clamping width [mm]	Spanntiefe Clamping depth [mm]	Bestellnr. Order no.
SP 75 AL	190	75	64	75	125	30	B500100019

### Zentrischspanner MZE 120-60 AL Centre-clamping vise MZE 120-60 AL

Der Zentrischspanner dient als universelles Spannelement im Baukasten. Mittels der mitgelieferten Anschlussplatte kann er schnell und einfach auf dem Anschlussbolzen oder auf dem Gelenk-Anschlussbolzen befestigt werden.

The centre-clamping vise is one of the universal clamping elements of the system. It can be fastened onto the connecting bolt or the swivelling connecting bolt quickly and easily by means of the connecting plate.

**Werkstoff:**  
Hochfestes Aluminium

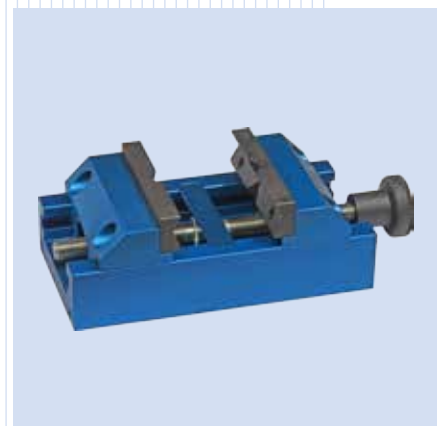
**Material:**  
High-strength aluminium

**Ausführung:**  
Eloxiert

**Finish:**  
Anodized

**Lieferumfang:**  
Zentrischspanner mit Anschlussplatte  
1 Paar Prismenbacken

**Scope of delivery:**  
Centre-clamping vise with connecting plate  
1 pair of prism jaws



Ausführung Type	L [mm]	B [mm]	H [mm]	Backenbreite Jaw width [mm]	Spannweite Clamping width [mm]	Spanntiefe Clamping depth [mm]	Bestellnr. Order no.
MZE 120-60 AL	120	60	40	60	66	19	B500100038

## ALUMESS.basic Spannelemente ALUMESS.basic Clamping elements

### Spannfutter 125 AL Clamping chuck 125 AL

Das Spannfutter dient zur zentrischen Spannung von runden Werkstücken. Mittels der mitgelieferten Anschlussplatte kann es schnell und einfach auf dem Anschlussbolzen oder auf dem Gelenk-Anschlussbolzen befestigt werden.

The clamping chuck allows the central clamping of round workpieces. It can be fastened onto the connecting bolt or the swivelling connecting bolt quickly and easily by means of the connecting plate provided.

#### Lieferumfang:

Spannfutter mit Anschlussplatte  
2 Satz Spannbacken (nach außen gestuft / nach innen gestuft)

#### Scope of delivery:

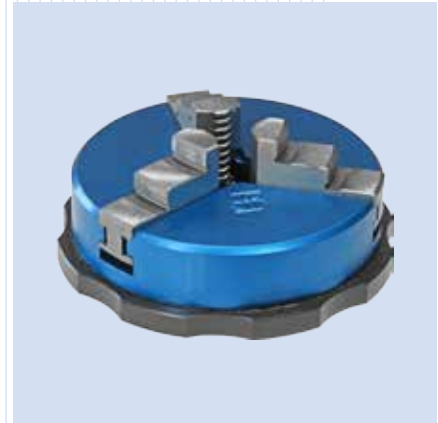
Clamping chuck with connecting plate  
2 sets of clamping jaws (outward stepped / inward stepped)

#### Optionen:

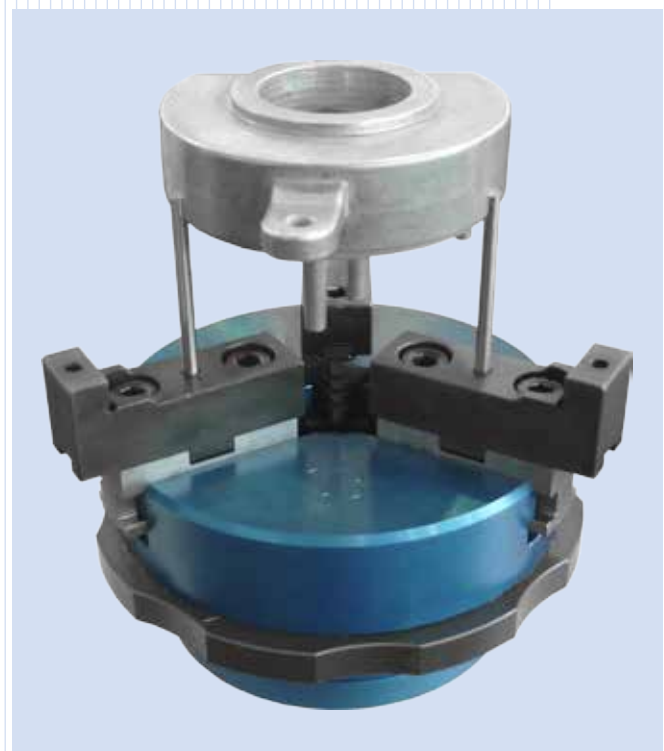
Grundbacken für Aufsatzbacken  
Aluminium-Aufsatzbacken  
Aufsatzbacken mit Aufnahmestiften abgesetzt

#### Options:

Base jaws for top jaws  
Aluminium top jaws  
Top jaws with receiver pins



Ausführung Type	Ø [mm]	H [mm]	Spannweite Ø Clamping width Ø [mm]	Bestellnr. Order no.
2-Backenfutter 2-jaw chuck			auf Anfrage on request	
3-Backenfutter 3-jaw chuck	125	56	3 – 125	B500100020
4-Backenfutter 4-jaw chuck	125	56	3 – 125	B500100046
6-Backenfutter 6-jaw chuck	125	56	3 – 125	B500100047



3-Backenfutter 125 AL und Spannbacken mit Aufnahmestiften  
3-jaw chuck 125 AL and clamping jaws with receiver pins

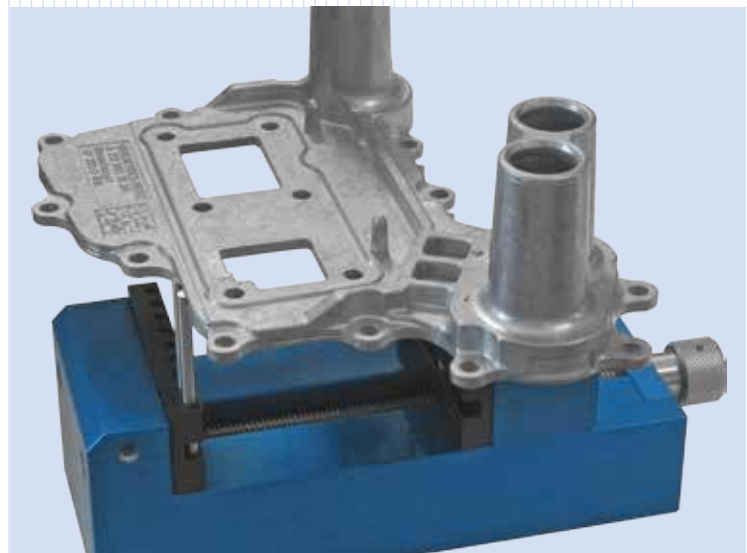
## ALUMESS.basic Spannelemente ALUMESS.basic Clamping elements

### Spannbacken mit Aufnahmestiften Clamping jaws with receiver pins

Die Spannbacken mit Aufnahmestiften ermöglichen die 6-Seiten-Messung im Spindelschraubstock oder Spannfutter. Sie werden anstelle der Standardbacken montiert.

The clamping jaws with receiver pins enable a 6-side-measuring with spindle vise or clamping chuck. They are used instead of the standard jaws.

Paar Spannbacken mit Aufnahmestiften Pair of clamping jaws with receiver pins	Bestellnr. Order no.
für Spindelschraubstock SP 75 AL for spindle vise SP 75 AL	<b>B501000052</b>
für Zentrischspanner MZE 120-60 AL for centre-clamping vise MZE 120-60 AL	<b>B501000053</b>
Satz Spannbacken mit Aufnahmestiften Set of clamping jaws with receiver pins	Bestellnr. Order no.
für Spannfutter 125 AL for clamping chuck 125 AL	<b>B501000032 + B501000034</b>



Spindelschraubstock SP 75 AL und Spannbacken mit Aufnahmestiften  
Spindle vise SP 75 AL and clamping jaws with receiver pins

## ALUMESS.basic Spannelemente ALUMESS.basic Clamping elements

### Spannblock für T-Nutenplatte Clamping block for T-slot plate

Der Spannblock wird zusammen mit dem Festblock auf der T-Nutenplatte verwendet. Die stufenlos verstellbare Spannlösung dient zur schnellen und einfachen Spannung von Werkstücken zum vorgegebenen Festanschlag.

Die optional lieferbaren Spannbacken mit Aufnahmestiften bieten eine Werkstückauflage in erhöhter Position. Die horizontal montierbaren Nadelaufgaben erzeugen eine teilespezifisch geformte Spannbacke.

The clamping block is used together with the fixed block on the T-slot plate. The steplessly adjustable clamping solution is used for quick and easy clamping of workpieces to a specified fixed stop.

The optionally available clamping jaws with receiver pins provide a workpiece support in a higher position. The horizontally mounted pin supports create a parts-specific formed jaw.



Backenbreite Jaw width [mm]	L [mm]	H [mm]	Spannweg Clamping distance [mm]	Bestellnr. Order no.
60	85	85	40	B500100054

### Festblock für T-Nutenplatte Fixed block for T-slot plate

Der Festblock wird zusammen mit dem Spannblock auf der T-Nutenplatte verwendet.

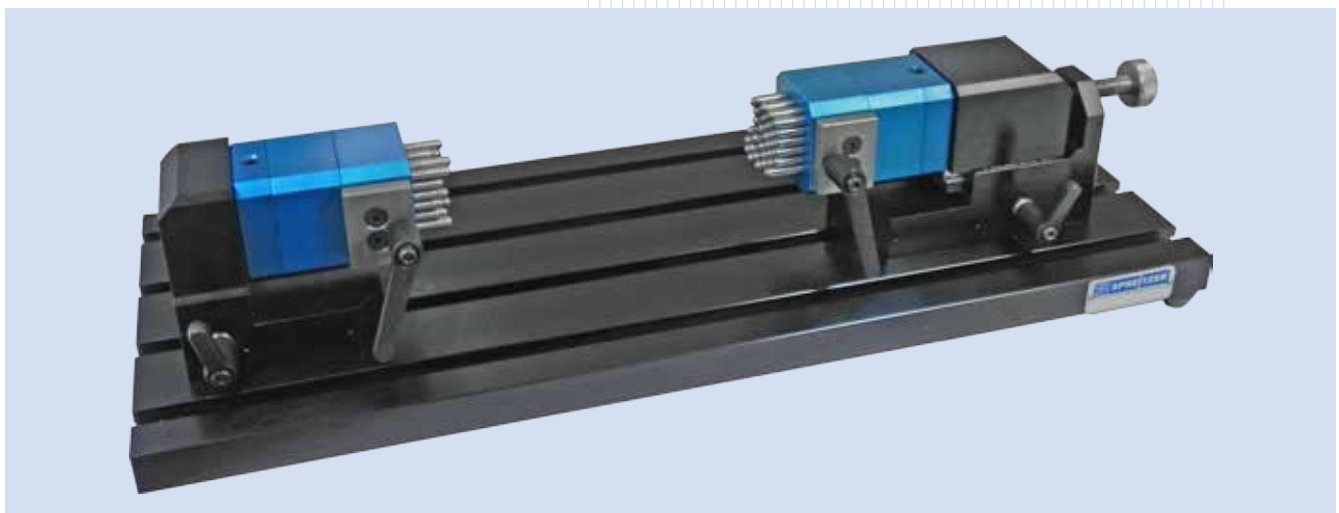
Die optional lieferbaren Spannbacken mit Aufnahmestiften bieten eine Werkstückauflage in erhöhter Position. Die horizontal montierbaren Nadelaufgaben erzeugen eine teilespezifisch geformte Spannbacke.

The fixed block is used together with the clamping block on the T-slot plate.

The optionally available clamping jaws with receiver pins provide a workpiece support with increased position. The horizontally-mounted pin supports create a parts specific formed jaw.



Backenbreite Jaw width [mm]	L [mm]	H [mm]	Bestellnr. Order no.
60	85	85	B500100055



Spannblock / Festblock auf T-Nutenplatte  
Clamping block / Fixed block on T-slot plate

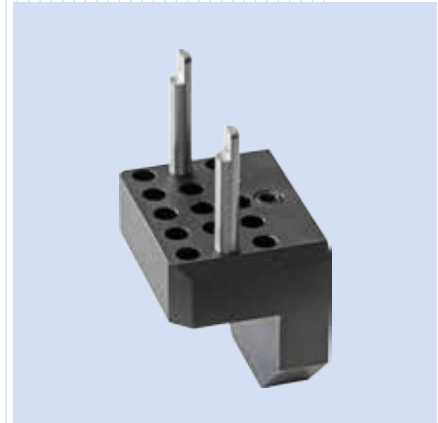
## ALUMESS.basic Spannelemente ALUMESS.basic Clamping elements

### Spannbacken mit Aufnahmestiften für Spannblock und Festblock Clamping jaws with receiver pins for clamping block and fixed block unit

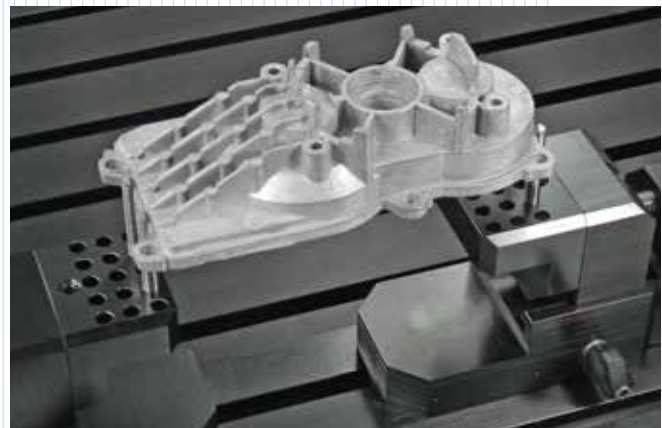
Die Spannbacken mit abgesetzten Aufnahmestiften ermöglichen die 6-Seiten-Messung in der Spannblock- und Festblockeinheit auf der T-Nutenplatte.

The clamping jaws with stepped receiver pins allow the 6-side measurement in the clamping block and fixed block unit on the T-slot plate.

Backenbreite Jaw width [mm]	L [mm]	H [mm]	Bestellnr. Order no.
55	41,5	50	<b>B500100056</b>



Spannblock / Festblock mit Nadelaufgabe  
Clamping block / Fixed block with pin support



Spannblock / Festblock mit Spannbacken  
Clamping block / Fixed block with clamping jaws

### Anschlussbolzen mit Niederhalter Connecting bolt with hold down clamp

Niederhalter auf Anschlussbolzen zur Montage auf den Grundelementen. Die Spannkraft des Niederhalters kann über eine zweite Lage der Spannfeder mechanisch beeinflusst werden. Obere Lage der Spannfeder um 360° drehbar.

Hold down clamp on connecting bolt for mounting on the basic elements. The clamping force can be mechanically influenced by a second position of the clamping spring. Upper clamping spring can be swivelled 360°.

Ø [mm]	H [mm]	Bestellnr. Order no.
40	120	<b>B500100058</b>





## ALUMESS.basic Auflage- und Positionierelemente ALUMESS.basic Supporting and positioning elements

### Aufnahmebolzen für Niederhalter Receiver pin for hold down clamp

Der Aufnahmebolzen nimmt den Niederhalter auf.

The receiver pin is assembled together with the hold down clamp.

**Zur Verwendung mit:**  
Niederhalter, Seite 25

**For use together with:**  
Hold down clamp, page 25

L [mm]	L1 [mm]	Anschlussgewinde Connecting thread	Bestellnr. Order no.
92	65	M6	Z010033800



### Niederhalter Hold down clamp

Der Niederhalter wird in Verbindung mit dem Aufnahmebolzen verwendet. Die Spannkraft des Niederhalters kann über eine zweite Lage der Spannfeder mechanisch beeinflusst werden.

The hold down clamp is used together with the receiver pin. The clamping force can be mechanically influenced by a second position of the clamping spring.

**Zur Verwendung mit:**  
Aufnahmebolzen für Niederhalter,  
Seite 25

**For use together with:**  
Receiver pin for hold down clamp,  
page 25

**Hinweis:**  
Obere Lage der Spannfeder um 360°  
drehbar.

**Note:**  
Upper position of the clamping spring 360°  
swivelling.

Ausführung Type	L [mm]	B [mm]	Bestellnr. Order no.
40	40	13	B509800001
60	60	13	B509800002
100	100	13	B509800024
150	150	13	B509800025



## ALUMESS.basic Auflage- und Positionierelemente ALUMESS.basic Supporting and positioning elements

### Trägerplatte Carrier plate

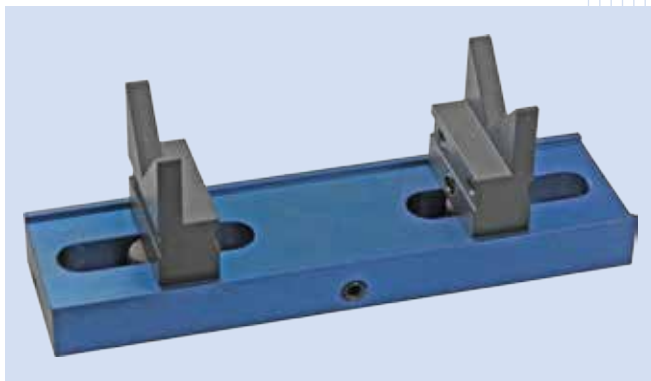
Die Trägerplatte nimmt bis zu zwei Nadelauflagen oder entsprechende Bauteile auf dem Anschlussbolzen auf.

Die Elemente können stufenlos um 2 x 50 mm verschoben werden.

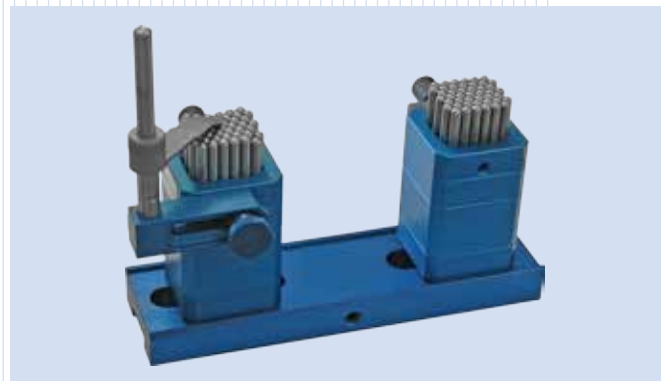
The carrier plate carries up to two pin supports or the according components on the connecting bolts.

The elements can be moved stepless by 2 x 50 mm.

L [mm]	B [mm]	H [mm]	Bestellnr. Order no.
200	55	20	<b>B500100024</b>



Trägerplatte mit Auflageprismen  
Carrier plate with prism support



Trägerplatte mit Nadelauflage  
Carrier plate with pin support

### Auflageprisma Prism support

Die Auflageprismen nehmen zylindrische Werkstücke auf. Sie können paarweise auf der Trägerplatte montiert werden oder einzeln auf Elemente mit .basic Spannzapfen.

**Lieferumfang:**  
2 Stück Auflageprismen

The prism support is used for cylindrical workpieces. They can be mounted in pairs on the carrier plate or individually on elements with .basic chucking spigot.

**Scope of delivery:**  
2 pieces prism support

Ø max. [mm]	Auflagewinkel Supporting angle	Bestellnr. Order no.
55	90°	<b>B500100035</b>



## ALUMESS.basic Auflage- und Positionierelemente ALUMESS.basic Supporting and positioning elements

### Nadelaufgabe Pin support

Die Nadelaufgabe dient als universelle Werkstückaufgabe. Beim Eindrücken des Werkstücks auf die Aufgabe passen sich die leicht beweglichen Nadeln der Werkstückform an. Durch Abklemmen der Nadeln kann diese "Negativform" des Werkstücks fixiert werden und ermöglicht eine reproduzierbare Werkstückfixierung. Mittels der mitgelieferten Anschlussplatte kann sie schnell und einfach auf dem Anschlussbolzen oder auf dem Gelenk-Anschlussbolzen befestigt werden.

The pin support is an universal work piece support. If you press the work piece into the support the easy flexible pins will fit to the work piece shape. By clamping off the pins the „negative shape“ can be fixed and enables a reproducible workpiece fixing. This can be easily and quickly fastened onto the connecting bolt or the swivelling connecting bolt by means of the connecting plate provided.

L [mm]	B [mm]	H [mm]	Nadel Ø Pin Ø [mm]	Bestellnr. Order no.
15	15	52	1.5	<b>B500100039</b>
35	35	91	5.0	<b>B500100021</b>
55	55	100	5.0	<b>B500100022</b>
95	95	142	6.0	<b>B500100040</b>



Nadelaufgabe auf Grundplatte  
Pin support on base plate



Nadelaufgabe mit Niederhalter  
Pin support with hold down clamp



Nadelaufgabe auf Gelenk-Anschlussbolzen  
Pin support on swivelling connecting bolt



Nadelaufgabe .basic auf Palette .maxx  
Pin support .basic on pallet .maxx

## ALUMESS.basic Auflage- und Positionierelemente ALUMESS.basic Supporting and positioning elements

### Niederhalter, komplett Hold down clamp, complete

Niederhalter inklusive Aufnahmebolzen und Schiebeleiste zur Montage mit dem Nadelkissen.

Die Spannkraft des Niederhalters kann über eine zweite Lage der Spannfeder mechanisch beeinflusst werden.

Obere Lage der Spannfeder um 360° drehbar.

The hold down clamp including location bolts and slide rail can be mounted with the pin support.

The clamping force can be mechanically influenced by a second position of the clamping spring.

Upper clamping spring can be swivelled 360°.

Spannweg Clamping distance [mm]	Länge Spannfeder Clamp length [mm]	Bestellnr. Order no.
22 – 70	60	B500100023



### Knetharzaufnahme Ø60 Compound resin receiver Ø60

Grundaufnahme zur Herstellung von form-schlüssigen, teilespezifischen Werkstückauflagen.

Mittels der mitgelieferten Anschlussplatte kann sie schnell und einfach auf dem Anschlussbolzen oder auf dem Gelenk-Anschlussbolzen befestigt werden.

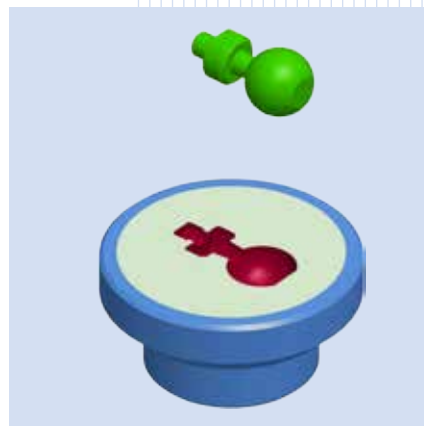
**Zur Verwendung mit:**  
Knetharz, Seite 30

Compound resin receiver for the preparation of part-specific work piece supports.

It can be fastened onto the .basic connecting bolt or the swivelling connecting bolt quickly and easily by means of the connecting plate provided.

**For use together with:**  
Compound resin, page 30

Ø [mm]	H [mm]	Bestellnr. Order no.
60	30	B500100025



Werkstück im Knetharz positionieren  
Position the workpiece into the compound resin



Knetharz aushärten lassen  
Harden the compound resin

## ALUMESS.basic Auflage- und Positionierelemente ALUMESS.basic Supporting and positioning elements

### Knetharzaufnahme-Backen Compound resin receiver jaws

Die Aufnahme-Backen werden zur Herstellung von formschlüssigen, teilespezifischen Formbacken verwendet.

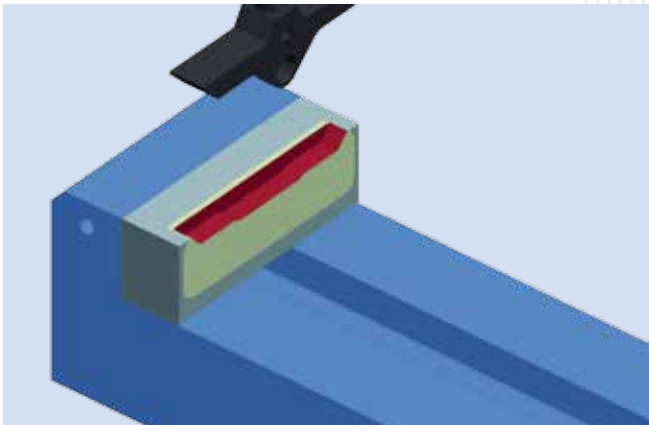
Compound resin receiver jaws are used for creating part-specific, form-fitted workpiece forming jaws.

**Zur Verwendung mit:**  
Knetharz, Seite 30

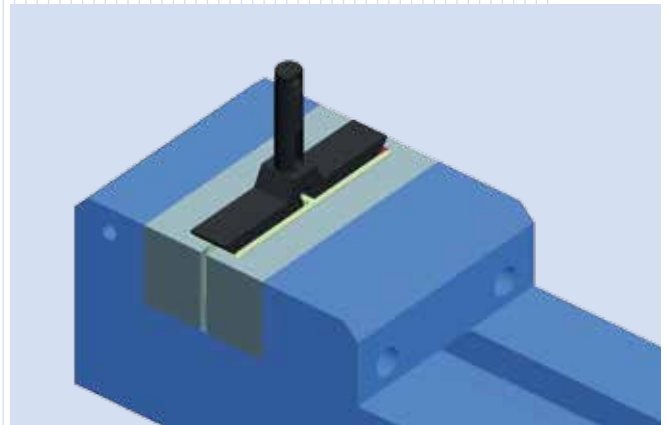
**For use together with:**  
Compound resin, Seite 30



Passend für Suitable for	L [mm]	B [mm]	H [mm]	Bestellnr. Order no.
SP 75 AL	75	20	26	B501000062



Werkstück im Knetharz positionieren  
Position the workpiece into the compound resin



Werkstück im Knetharz spannen  
Clamp the workpiece into the compound resin



Nadelauflage auf Basisplatte .maxx  
Pin support on basic plate .maxx

## ALUMESS.basic Auflage- und Positionierelemente ALUMESS.basic Supporting and positioning elements

### Knetharz Compound resin

Knetharz zur Verwendung mit Knetharzaufnahme oder Knetharzaufnahme-Backen zur Erstellung von teilespezifischen Werkstückauflagen oder Formbacken.

Zugfestigkeit: 300 kg/cm<sup>2</sup>  
Druckfestigkeit: 800 kg/cm<sup>2</sup>

#### Verarbeitung:

- Die zwei verschiedenen Knetharze im Verhältnis 1:1 mischen und kneten.
- Das Werkstück im Knetharz positionieren bzw. spannen.
- Das Knetharz nimmt die Form des Werkstücks an und erzeugt eine Negativform des Bauteils.

Aushärtung innerhalb von 3 Stunden bei Raumtemperatur. Wärme beschleunigt das Aushärten.

Compound resin for use with compound resin receiver or compound resin receiver jaws for creating part-specific, form-fitted workpiece supports or forming jaws.

Tensile strength: 300 kg/cm<sup>2</sup>  
Compression strength: 800 kg/cm<sup>2</sup>

#### Processing:

- Mix and knead the two different components in ratio 1:1.
- Position/clamp the workpiece into the compound resin.
- The compound resin adjusts to the contours of the workpiece and produces a negative shape of the part.

Hardens within 3 hours at room temperature. Heat will accelerate the hardening.



Packung  
Package

2 × 200 g

Bestellnr.  
Order no.

B50150007



Nadelaufgabe auf Basisplatte .basic  
Pin support on basic plate .maxx

## ALUMESS.basic Auflage- und Positionierelemente ALUMESS.basic Supporting and positioning elements

### Magnetauflage Magnetic support

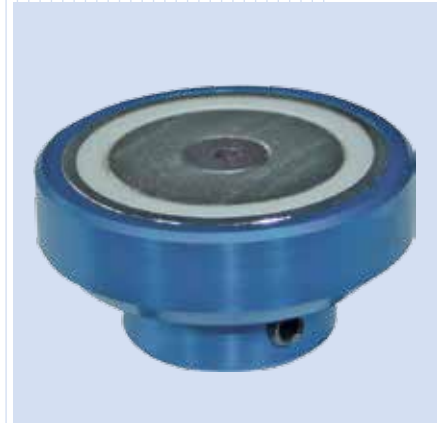
Auflage zur Aufnahme von magnetisierbaren Werkstücken.

Support for the receive of magnetizable workpieces.

Mittels der mitgelieferten Anschlussplatte kann sie schnell und einfach auf dem Anschlussbolzen oder auf dem Gelenk-Anschlussbolzen befestigt werden.

It can be fastened onto the connecting bolts or the swivelling connecting bolts quickly and easily by means of the connecting plate provided.

Ø [mm]	H [mm]	Haltekraft Holding force [N/cm <sup>2</sup> ]	Bestellnr. Order no.
70	35	880	B500100026



### Anschlussbolzen mit Aufnahme .junior Connecting bolt with receiver .junior

Aufnahme für alle .junior Auflagebolzen mit Anschlussdurchmesser 6 mm.

Receiver for all .junior supporting elements with connection diameter 6 mm.

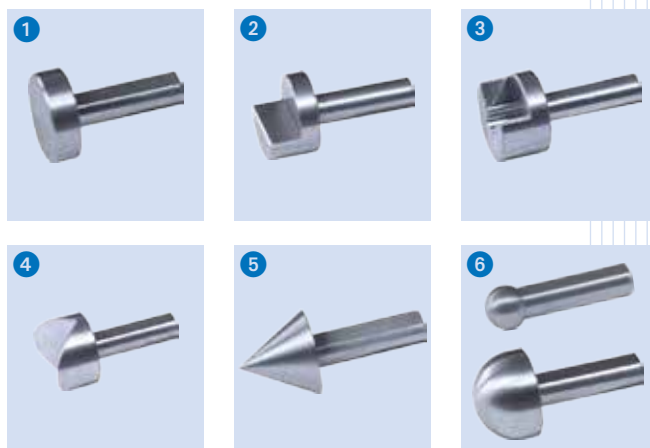
#### Zur Verwendung mit:

- 1 Auflagebolzen flach .junior, Seite 50
- 2 Auflagebolzen X-Anschlag .junior, Seite 51
- 3 Auflagebolzen XY-Anschlag .junior, Seite 51
- 4 Auflagebolzen Prisma 90° .junior, Seite 51
- 5 Auflagebolzen Zentrierspitze .junior, Seite 52
- 6 Auflagebolzen Kugel .junior, Seite 52

#### For use together with:

- 1 Supporting flat .junior, page 50
- 2 Supporting pin X-stop .junior, page 51
- 3 Supporting pin XY-stop .junior, page 51
- 4 Supporting pin prism 90° .junior, page 51
- 5 Supporting center .junior, page 52
- 6 Supporting ball .junior, page 52

Ø [mm]	H [mm]	Bestellnr. Order no.
40	40	B500100057



Aufbaubeispiel mit Auflagebolzen Kugel  
Mounting example with supporting ball

## ALUMESS.basic Zubehör ALUMESS.basic Accessories

### Adapterplatte Adapter plate

Die Adapterplatte dient zur Montage von kundenspezifischen Spannlösungen. Zusätzliche Befestigungsgewinde können eingebracht werden.

The adapter plate is used for mounting of customized clamping solutions. Additional mounting threads can be placed.

#### Lieferumfang:

1 Stück Adapterplatte  
2 Stück Zentrierbuchse Ø10  
2 Stück Zylinderschraube M6

#### Scope of delivery:

1 piece Adapter plate  
2 pieces Centering sleeve Ø10  
2 pieces Cap screw M6

Ø [mm]	H [mm]	Positionierbohrung Positioning hole	Bestellnr. Order no.
100	25	10 <sup>H8</sup>	<b>B500100048</b>



### Rändelschraube Knurled screw

Ausführung Type	Gewinde Thread	Gewindelänge Thread length [mm]	Ø [mm]	Bestellnr. Order no.
<b>M6 × 25</b>	M6	25	20	<b>B509800041</b>
<b>M10 × 30</b>	M10	30	20	<b>B509800011</b>



### Zentrierring Center ring

Der Zentrierring dient zur Durchmesserreduzierung bei der Befestigung der Grundplatten und der Schiebeleiste.

The center ring is used for diameter reduction in the fastening of the base plates and the slide rail.

Passend für Suitable for	Ø [mm]	Ø1 [mm]	Ø2 [mm]	Bestellnr. Order no.
<b>M6</b>	22	10	7,1	<b>Z100024500</b>
<b>M8 / M10</b>	22	14	10,1	<b>Z100024400</b>





## ALUMESS.basic Zubehör ALUMESS.basic Accessories

### T-Nutenstein T-slot nut

Zur Befestigung der Systemelemente auf der T-Nutenplatte.

For fastening the system elements on the T-slot plate.

Nach DIN 508

To DIN 508

**Werkstoff:** Aluminium  
**Gewinde:** M6

**Material:** Aluminium  
**Thread:** M6

**Lieferumfang:**  
10 Stück T-Nutenstein

**Scope of delivery:**  
10 pieces T-slot nut

**Bestellnr.:** B509800059

**Order no.:** B509800059

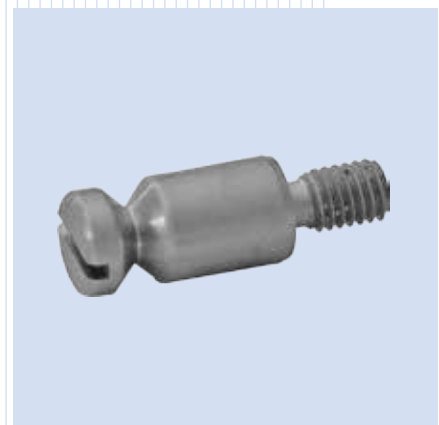


### Spannzapfen Chucking spigot

Zur Montage von .basic Anschlussbolzen im Fremdsystem.

For mounting .basic connecting bolts in external systems.

Zentrierdurchmesser Centering diameter [mm]	Gewinde Thread	Bestellnr. Order no.
8	M4	auf Anfrage / on request
10	M6	Z010061300
12.5	M6	auf Anfrage / on request
–	M4	auf Anfrage / on request
–	M6	auf Anfrage / on request
–	M8	auf Anfrage / on request



### 6-kant Winkelschraubendreher 4 mm Hexagon key L-wrench 4 mm

Zum Öffnen und Schließen der Verriegelung im Anschlussbolzen.

For opening and close of the locking of the connecting bolts

**Bestellnr.:** B509800054

**Order no.:** B509800054



## ALUMESS.basic Messplatz ALUMESS.basic measuring station

### Messplatz Measuring station

Der ALUMESS.basic Spannmittelsatz ist die perfekte, universelle Lösung am 3D-Messplatz.

Kundenwerkstücke können schnell und einfach für detaillierte Messungen oder einen Oberflächen-Scan positioniert und gehalten werden.

Die einfache Montage der ALUMESS.basic Bauelemente auf dem Messplatz ermöglicht das Umrüsten der Vorrichtungen innerhalb von Sekunden.

#### Werkbank

Je nach Kundenanwendung können Werkbänke in unterschiedlichen Abmaßen geliefert werden. Auf Wunsch mit und ohne Schubladenschrank.

#### Grundplatte

Der Werkbank wird mit einer Grundplatte ergänzt. Je nach Kundenwunsch mit Bohrungsraster oder T-Nut. Die Grundplatte dient als universelle Montageplattform.

#### Adapterplatten

Unterschiedliche Adapterplatten für 3D-Messarme sind auf Anfrage erhältlich.

- FARO
- HEXAGON
- NIKON

The ALUMESS.basic clamping fixture set is the perfect universal solution on your 3D-measuring station.

Customer workpieces can be quickly and easily positioned and fixed for detailed measurements or a surface scan.

The easy mounting of the ALUMESS.basic elements on the measuring station allows the rebuilding of the fixtures within seconds.

#### Workbench

Depending on the customer application workbenches can be delivered in different dimensions. Available with and without drawer cabinet.

#### Base plate

The workbench is supplemented with a base plate. Depending on customer requirements with hole grid or T-slot. The base plate serves as an universal mounting platform.

#### Adapter plates

Different adapter plates for 3D-measurement arms are available on request.

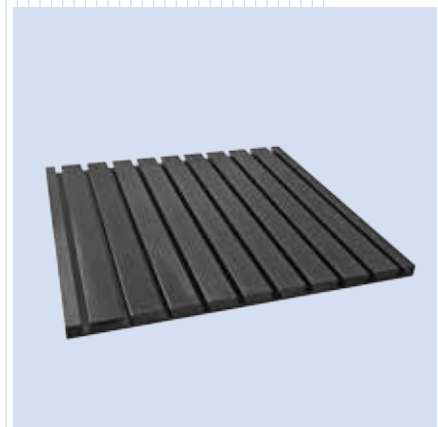
- FARO
- HEXAGON
- NIKON



3D-Messarm  
3D-measurement arm



Werkbank  
Workbench



T-Nutenplatte  
T-slot plate

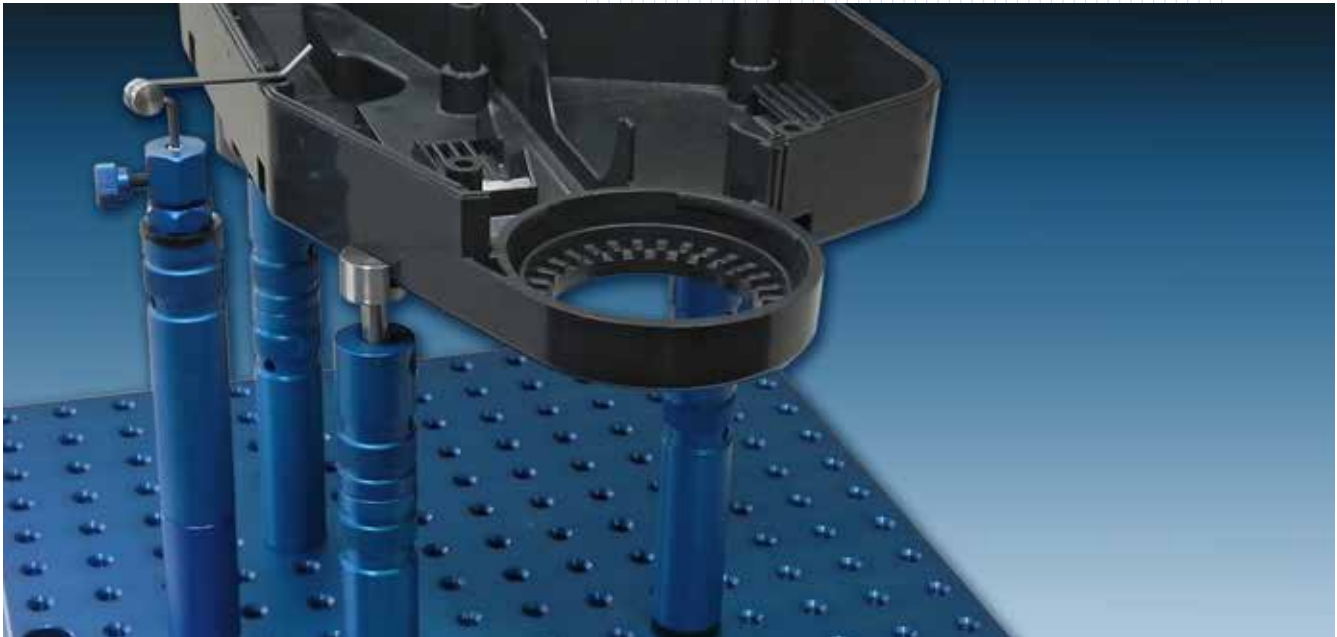
## ALUMESS.junior



Preisgünstiger Einstieg.  
Spanntechnik für die Serienmessung.

Low-priced entry.  
Fixturing for series measurement.

## ALUMESS.junior Systembeschreibung ALUMESS.junior Explanation of the system



ALUMESS.junior bietet dem Anwender einen einfachen und preisgünstigen Einstieg in die modulare Spanntechnik für die Serienmessung auf taktilen Koordinatenmessmaschinen.

Auf den ausschließlich mit Spangewinde versehenen Paletten, können flexibel und schnell je nach Anwendung unterschiedliche Auflage- und Positionierelemente sowie die notwendigen Spannelemente montiert werden. Die Montagemöglichkeiten der Bauelemente sind logisch und anwenderfreundlich konzipiert.

ALUMESS.junior offers the user a simple and inexpensive entry to the modular fixturing for series measurement on tactile coordinate measuring machines.

On the pallets equipped only with clamping threads different supporting, positioning and necessary clamping elements can be, depending on the application, quickly and flexibly mounted. The mounting options of the components are uncomplicated, logical and user-friendly.

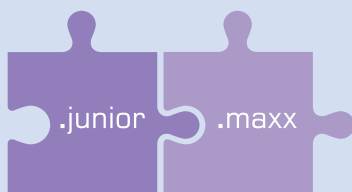
### Bohrungsraster

Grundelemente	M6
Rasterabstand	20 mm
Spangewinde	M6

### Grid type

Basic elements	M6
Grid pitch	20 mm
Clamping thread	M6

**Vollkompatible Montagemöglichkeiten:**  
Full compatible mounting possibilities:



### Advantages Systemvorteile

- >> Anwenderfreundlich
- >> Preisgünstig
- >> Flexibel
- >> Palettierbar

### Advantages

- >> User-friendly
- >> Low-priced
- >> Flexible
- >> Palletizable

### Hauptanwendung

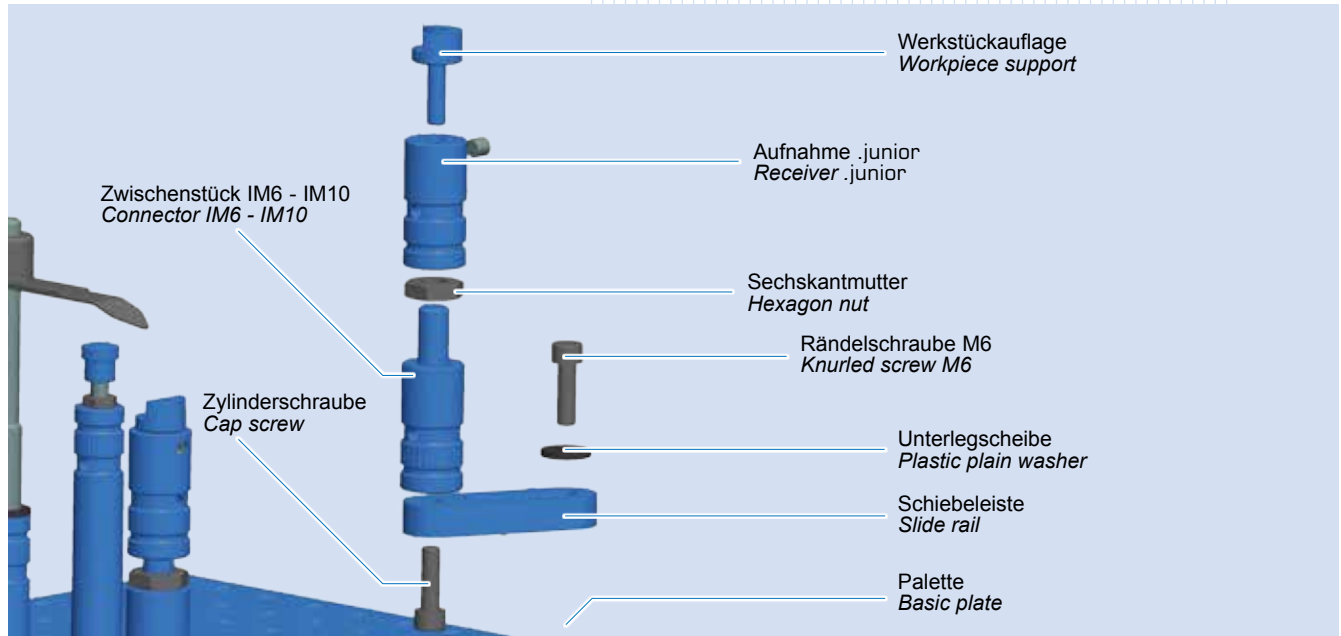
- Taktilen Messen
- Serienmessung
- Preisgünstiges Einsteigersystem für Koordinatenmessmaschinen

### Main application

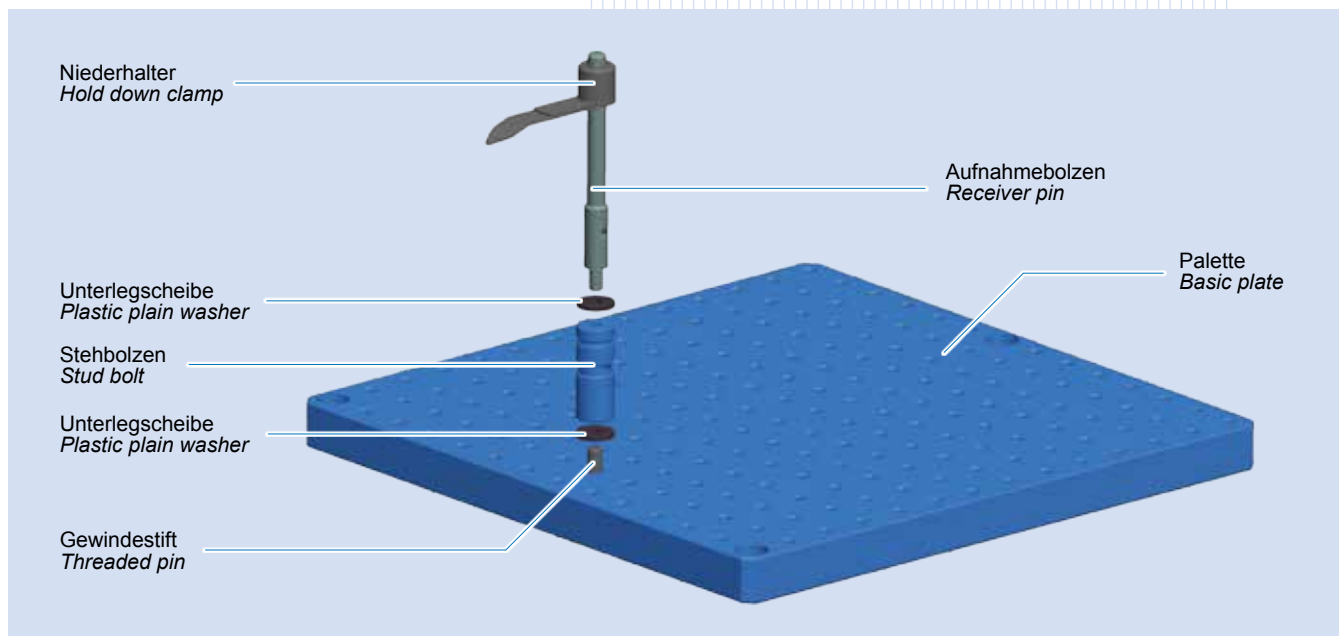
- Tactile measurement
- Series measurement
- Low-priced entry-level system for coordinate measuring machines

## ALUMESS.junior Systembeschreibung ALUMESS.junior Explanation of the system

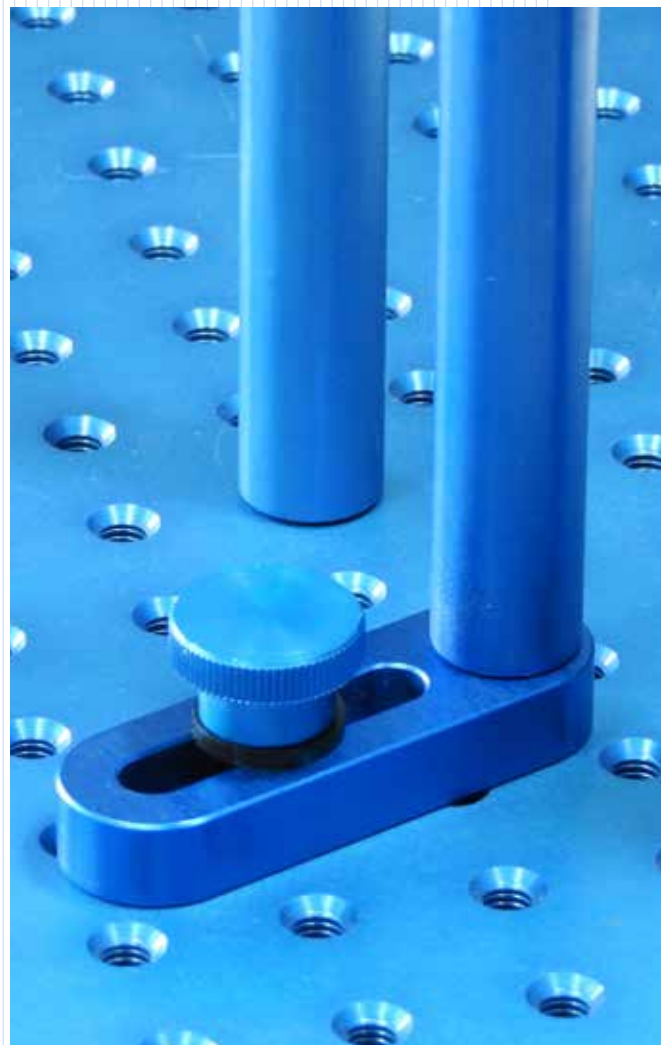
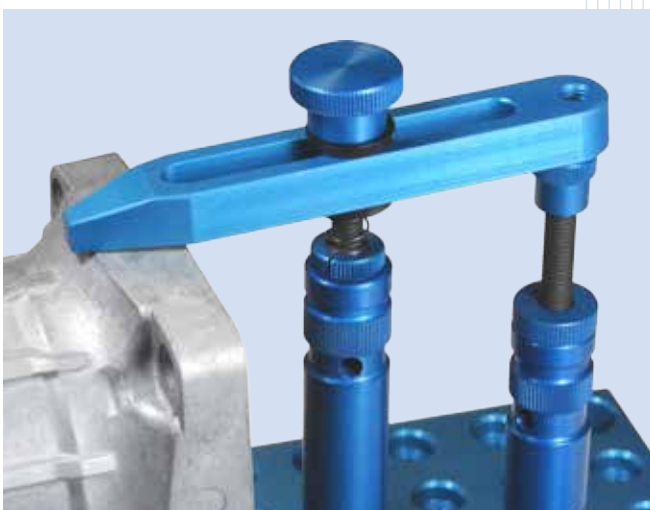
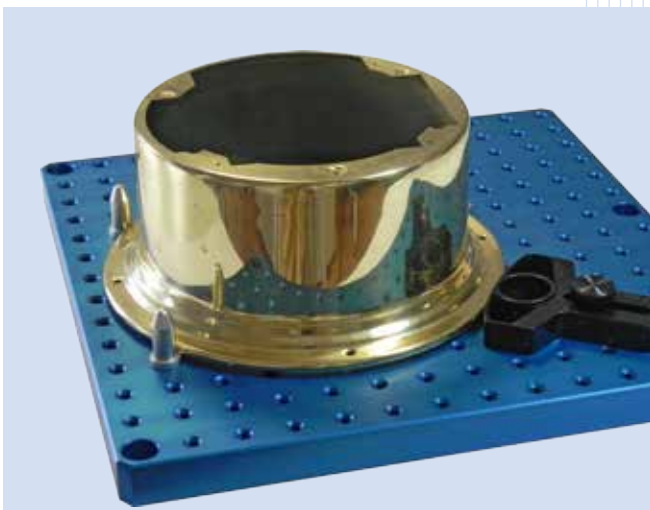
### Aufbaubeispiel: Palette, aufbauend Mounting example: Pallet, assembled



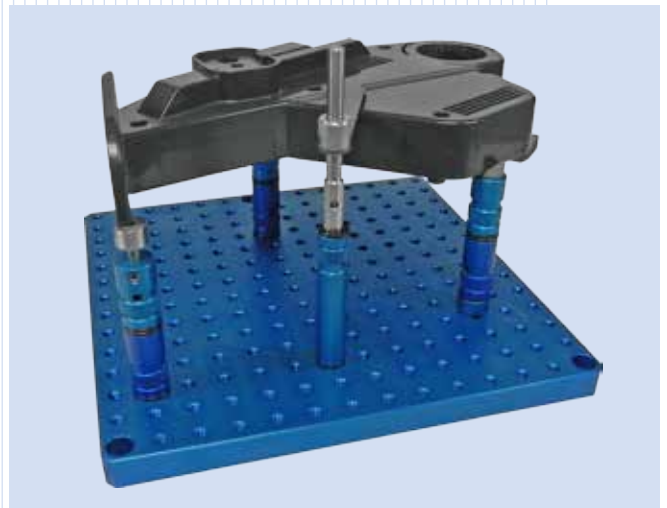
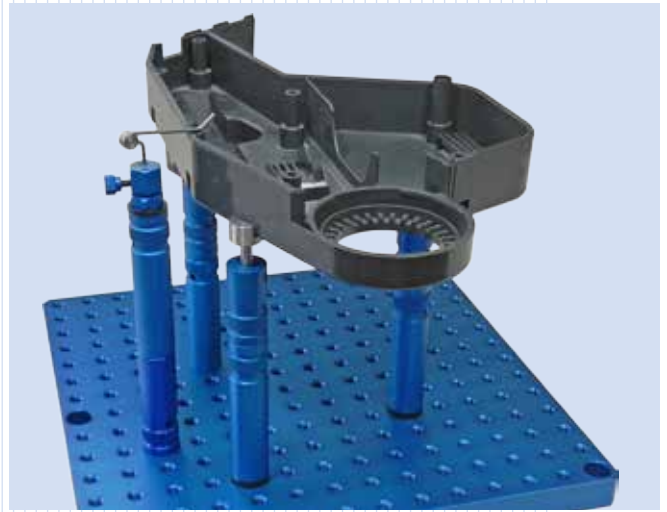
### Aufbaubeispiel: Palette, aufbauend Mounting example: Pallet, assembled



**ALUMESS.junior Aufbaubeispiele**  
**ALUMESS.junior Mounting examples**

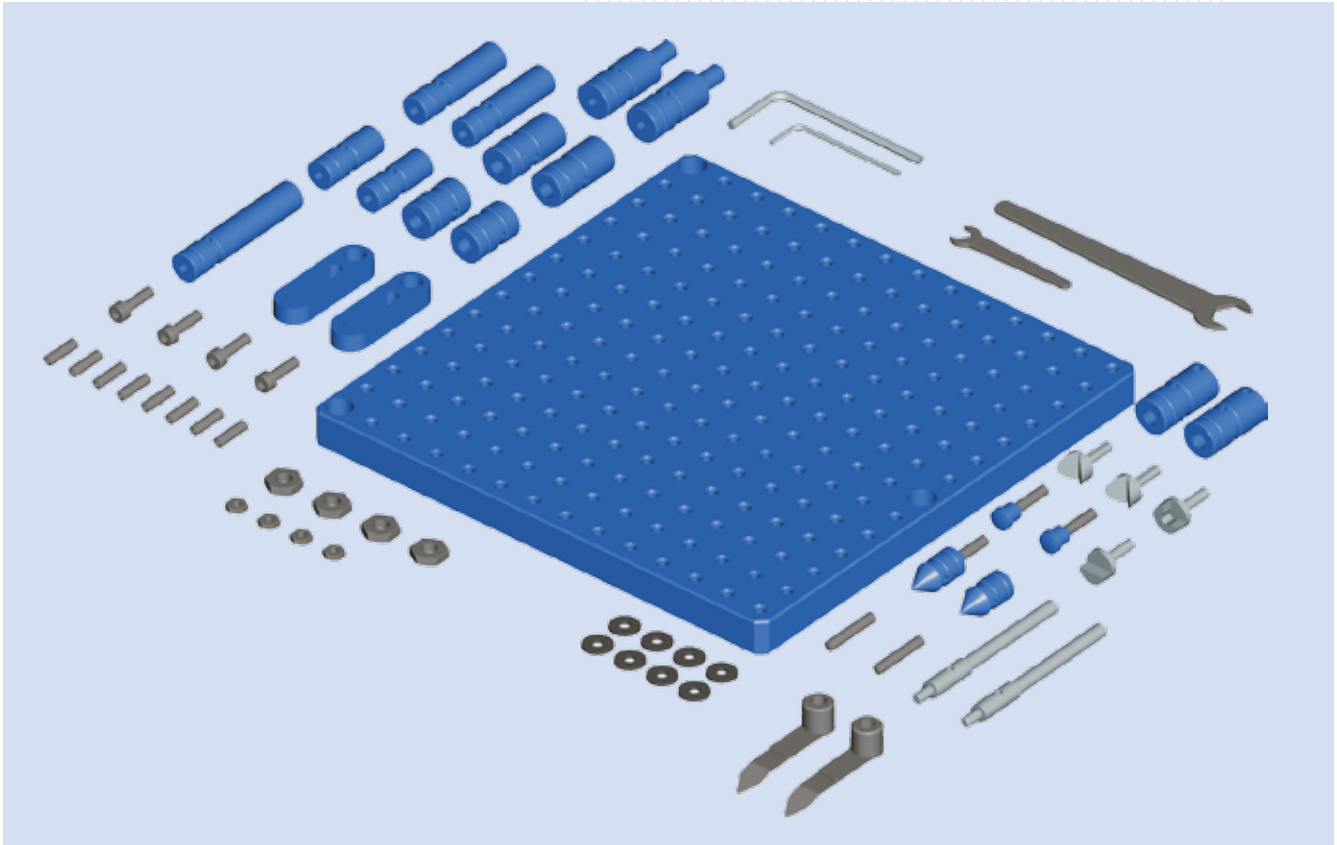


**ALUMESS.junior Aufbaubeispiele**  
**ALUMESS.junior Mounting examples**



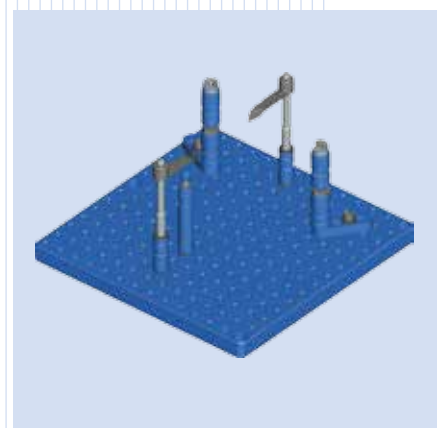
**ALUMESS.junior Einsteiger-Sets**  
**ALUMESS.junior Starter kits**

**Einsteiger-Set .junior A (66 Teile)**  
**Starter kit .junior A (66 pieces)**



ALUMESS.junior Einsteiger Set A  
 ALUMESS.junior Starter kit A

Ausführung Type	Teile Pieces	Bestellnr. Order no.
Einsteiger-Set .junior A Starter kit .junior A	66	B50010030



ALUMESS.junior Aufbaubeispiel  
 ALUMESS.junior mounting example



## ALUMESS.junior Einsteiger-Sets ALUMESS.junior Starter kits

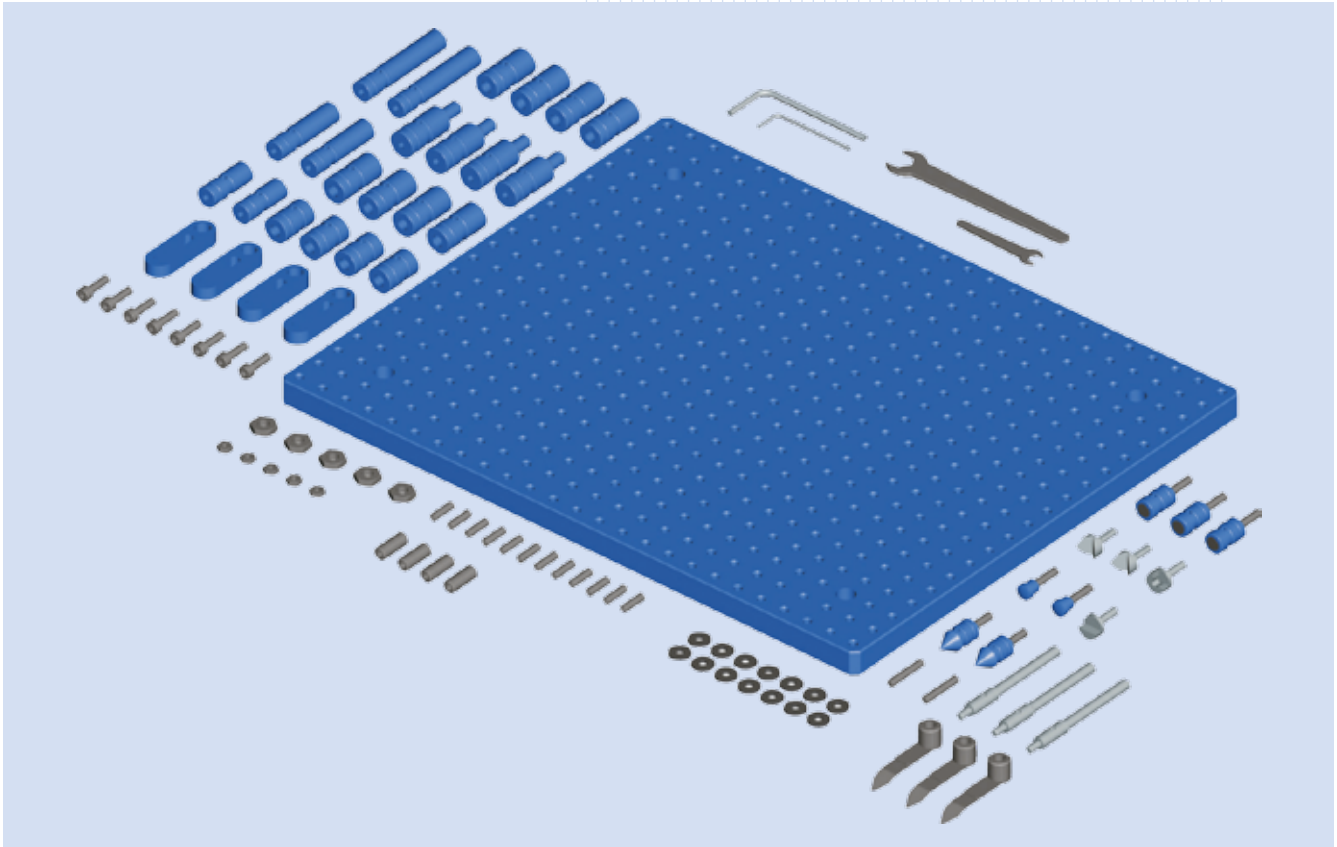
### Einsteiger-Set .junior A (66 Teile) Starter kit .junior A (66 pieces)

Menge Quantity	Lieferumfang Scope of delivery	Seite Page
1	Palette .junior 280 × 280 Pallet .junior 280 × 280	44
2	Zwischenstück Ø20 AM10-IM6 Connector Ø20 AM10-IM6	47
2	Stehbolzen Ø16 × 40 Stud bolt Ø16 × 40	47
2	Stehbolzen Ø16 × 60 Stud bolt Ø16 × 60	47
1	Stehbolzen Ø16 × 80 Stud bolt Ø16 × 80	47
2	Stehbolzen Ø20 × 40 Stud bolt Ø20 × 40	48
2	Stehbolzen Ø20 × 30 Stud bolt Ø20 × 30	48
2	Schiebeleiste Slide rail	58
2	Aufnahme .junior Receiver .junior	50
1	Auflagebolzen X-Anschlag .junior Supporting pin X-stop .junior	51
2	Zentrierspitze Ø16 × 33 Center Ø16 × 33	55
1	Auflagebolzen XY-Anschlag .junior Supporting pin XY-stop .junior	51
2	Auflagebolzen Prisma 90° .junior Supporting prism 90° .junior	51
2	Niederhalter Hold down clamp	61

Menge Quantity	Lieferumfang Scope of delivery	Seite Page
2	Aufnahmebolzen für Niederhalter Receiver pin for hold down clamp	61
8	Gewindestift M6 × 20 DIN 913 Threaded pin M6 × 20 DIN 913	62
4	Gewindestift M6 × 30 DIN 913 Threaded pin M6 × 30 DIN 913	62
4	Zylinderschraube M6 × 20 Cap screw M6 × 20	63
8	Unterlegscheibe Ø16 × 6 × 2 Plastic plain washer Ø16 × 6 × 2	65
2	Stützschraube Supporting screw	64
4	Sechskantmutter M6 Hexagon nut M6	64
4	Sechskantmutter M10 Hexagon nut M10	64
2	Zylinderstift 6m6 × 32 DIN7 Parallel pin 6m6 × 32 DIN7	–
1	Inbusschlüssel SW3 kurz Allen wrench SW3 short	–
1	Inbusschlüssel SW5 kurz Allen wrench SW5 short	–
1	Einmaulschlüssel SW10 Open-ended wrench SW10	–
1	Einmaulschlüssel SW17 Open-ended wrench SW17	–

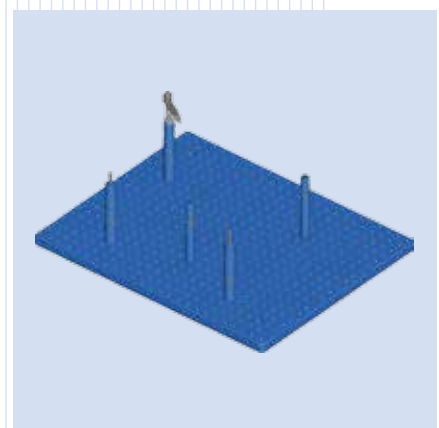
**ALUMESS.junior Einsteiger-Sets**  
**ALUMESS.junior Starter kits**

**Einsteiger-Set .junior B (102 Teile)**  
**Starter kit .junior B (102 pieces)**



ALUMESS.junior Einsteiger Set B  
 ALUMESS.junior Starter kit B

Ausführung Type	Teile Pieces	Bestellnr. Order no.
Einsteiger-Set .junior B Starter kit .junior B	102	B500100031



ALUMESS.junior Aufbaubeispiel  
 ALUMESS.junior mounting example

## ALUMESS.junior Einsteiger-Sets

### ALUMESS.junior Starter kits

#### Einsteiger-Set .junior B (102 Teile)

#### Starter kit .junior B (102 pieces)

Menge Quantity	Lieferumfang Scope of delivery	Seite Page
1	Palette .junior 500 × 400 Pallet .junior 500 × 400	44
4	Zwischenstück Ø20 AM10-IM6 Connector Ø20 AM10-IM6	47
2	Stehbolzen Ø16 × 40 Stud bolt Ø16 × 40	47
2	Stehbolzen Ø16 × 60 Stud bolt Ø16 × 60	47
2	Stehbolzen Ø16 × 80 Stud bolt Ø16 × 80	47
4	Stehbolzen Ø20 × 40 Stud bolt Ø20 × 40	48
4	Stehbolzen Ø20 × 30 Stud bolt Ø20 × 30	48
4	Schiebeleiste Slide rail	58
4	Aufnahme .junior Receiver .junior	50
1	Auflagebolzen X-Anschlag .junior Supporting pin X-stop .junior	51
2	Zentrierspitze Ø16 × 33 Center Ø16 × 33	55
1	Auflagebolzen XY-Anschlag .junior Supporting pin XY-stop .junior	51
2	Auflagebolzen Prisma 90° .junior Supporting prism 90° .junior	51
3	Magnetauflage Ø16 Magnetic support Ø16	56
3	Niederhalter Hold down clamp	61

Menge Quantity	Lieferumfang Scope of delivery	Seite Page
3	Aufnahmebolzen für Niederhalter Receiver pin for hold down clamp	61
12	Gewindestift M6 × 20 DIN 913 Threaded pin M6 × 20 DIN 913	62
4	Gewindestift M6 × 30 DIN 913 Threaded pin M6 × 30 DIN 913	62
4	Gewindestift M10 × 25 DIN 913 Threaded pin M10 × 25 DIN 913	62
8	Zylinderschraube M6 × 20 Cap screw M6 × 20	63
2	Stützschraube Supporting screw	64
5	Sechskantmutter M6 Hexagon nut M6	64
5	Sechskantmutter M10 Hexagon nut M10	64
14	Unterlegscheibe Ø16 × 6 × 2 Plastic plain washer Ø16 × 6 × 2	65
2	Zylinderstift 6m6 × 32 DIN7 Parallel pin 6m6 × 32 DIN7	–
1	Inbusschlüssel SW3 kurz Allen wrench SW3 short	–
1	Inbusschlüssel SW5 kurz Allen wrench SW5 short	–
1	Einmaulschlüssel SW10 Open-ended wrench SW10	–
1	Einmaulschlüssel SW17 Open-ended wrench SW17	–

## ALUMESS.junior Grundelemente ALUMESS.junior Basic elements

### Palette .junior Pallet .junior

Die Palette mit Bohrungsraster dient als eines der Grundelemente im System.

The pallet with grid holes is one of the basic elements of the system.

Die Paletten können mit Hilfe der Passschraube M10 auf der .maxx Basisplatte, oder .maxx Aufnahmeplatte verschraubt werden.

The pallets can be fixed using the locating screw M10 on the .maxx basic plate or .maxx locating plate.

Bohrungsraster M6  
Rasterabstand 20 mm

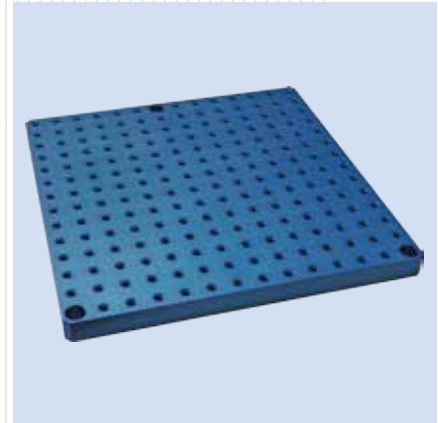
Grid type M6  
Grid pitch 20 mm

**Zur Verwendung mit:**  
.maxx Basisplatte, Seite 85  
.maxx Aufnahmeplatte, Seite 86

**For use together with:**  
.maxx Basic plate, page 85  
.maxx Locating plate, Seite 86

**Befestigungsmaterial:**  
Passschraube M10, Seite 62

**Fixing material:**  
Locating screw M10, page 62



Ausführung Type	A [mm]	B [mm]	A1 [mm]	B1 [mm]	H [mm]	R [mm]	Anschlussgewinde Connecting thread	Bestellnr. Order no.
280 x 280	280	280	260	260	20	20	M6	Z300046600
500 x 400	500	400	480	380	20	20	M6	Z300046700

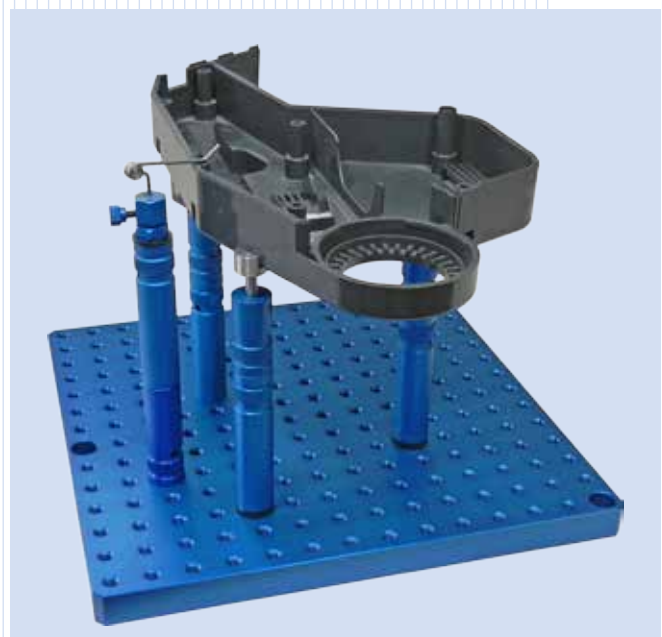


### Praxis.tipp

### Practical.advice

- Palettierbar
- Rüstzeiten werden um 90% reduziert.
- Hohe Maschinenstillstandszeiten werden vermieden.

- Palletizable
- Set-up times reduced by 90%.
- High machine downtimes will be avoided.



Aufbaubeispiel auf Palette 280 x 280 mm  
Mounting example on pallet 280 x 280 mm

## ALUMESS.junior Spannelemente ALUMESS.junior Clamping elements

### Exzenterspanner 16-M6 AL Eccentric clamping unit 16-M6 AL

Der Exzenterspanner dient als schnelles und einfaches Spannelement im Spannbaukasten. Durch das Langloch kann jede beliebige Position zwischen dem Bohrungsraster erreicht werden. Er wird zusammen mit den Auflage- und Anschlagbolzen verwendet.

The eccentric clamping unit is used as a quick and easy clamping module in the clamping kit. Due to the slot hole any position between the grid location pattern can be reached. It is used together with the receiver and stop pins.

**Befestigungsmaterial:**  
Rändelschraube M6 × 25, Seite 63

**Fixing material:**  
Knurled screw M6 × 25, page 63

L [mm]	B [mm]	H [mm]	Bestellnr. Order no.
42	16	18.5	<b>B501000047</b>



### Exzenterspanner 34-M6 AL Eccentric clamping unit 34-M6 AL

Der Exzenterspanner dient als schnelles und einfaches Spannelement im Spannbaukasten. Durch das Langloch kann jede beliebige Position zwischen dem Bohrungsraster erreicht werden. Er wird zusammen mit den Auflage- und Anschlagbolzen verwendet.

The eccentric clamping unit is used as a quick and easy clamping module in the clamping kit. Due to the slot hole any position between the grid location pattern can be reached. It is used together with the receiver and stop pins.

**Befestigungsmaterial:**  
Rändelschraube M6 × 25, Seite 63

**Fixing material:**  
Knurled screw M6 × 25, page 63

L [mm]	B [mm]	H [mm]	Bestellnr. Order no.
42	34	18.5	<b>B501000048</b>



### Spannhand Clamping hand

Spannhand in massiver Bauart, zur schnellen und sicheren Spannung innerhalb der Spannweite.

Solid constructed clamping hand for quick and safe clamping within the clamping width.

Ausführung Type	Spannweite Clamping width [mm]	Anschlussgewinde Connecting thread	Bestellnr. Order no.
<b>25</b>	25	M6	<b>B501000054</b>
<b>50</b>	50	M6	<b>B501000055</b>



## ALUMESS.junior Spannelemente ALUMESS.junior Clamping elements

### Spannpratzeinheit Clamping claw unit

Spannpratzeinheit zur Spannung und Positionierung der Werkstücke in der X-, Y- und Z-Achse.

**Zur Verwendung mit:**

Zwischenstück Ø20 IM6-IM10, Seite 47  
Stehbolzen Ø20, Seite 48

Clamping claw unit for clamping and positioning of workpieces in X-, Y- and Z-axis.

**For use together with:**

Connector Ø20 IM6-IM10, page 47  
Stud bolt Ø20, page 48

L [mm]	B [mm]	H [mm]	Anschlussgewinde Connecting thread	Bestellnr. Order no.
60	20	50	M10	B501000017



### Spannfederelement Clamping spring element

Spannfederelement zur schnellen und einfachen Spannung der Werkstücke in Verbindung mit den Auflage- und Positionier-elementen.

**Zur Verwendung mit:**

Zwischenstück Ø20 IM6-IM10, Seite 47  
Stehbolzen Ø20, Seite 48

Clamping spring element for quick and easy clamping of workpieces in connection with supporting and positioning elements.

**For use together with:**

Connector Ø20 IM6-IM10, page 47  
Stud bolt Ø20, page 48

**Hinweis:**

Spannfedern, Satz, Seite 60

**Note:**

Clamping springs, set, page 60

SW [mm]	L [mm]	H [mm]	Anschlussgewinde Connecting thread	Bestellnr. Order no.
15	32	12	M10	B501000015



### Spannfedereinheit Clamping spring unit

Spannfedereinheit zur schnellen und einfachen Spannung und Positionierung der Werkstücke in der X-, Y- und Z-Achse.

**Zur Verwendung mit:**

Zwischenstück Ø20 IM6-IM10, Seite 47  
Stehbolzen Ø20, Seite 48

Clamping spring unit for quick and easy clamping and positioning of workpieces in X-, Y- and Z-axis.

**For use together with:**

Connector Ø20 IM6-IM10, page 47  
Stud bolt Ø20, page 48

**Hinweis:**

Spannfedern, Satz, Seite 60

**Note:**

Clamping springs, set, page 60

L [mm]	B [mm]	H [mm]	Anschlussgewinde Connecting thread	Bestellnr. Order no.
40	20	24	M10	B501000016



## ALUMESS.junior Auflage- und Positionierelemente ALUMESS.junior Supporting and positioning elements

### Zwischenstück Ø20 IM6-IM10 Connector Ø20 IM6-IM10

Zwischenstück zur Aufnahme der Stehbolzen auf den Grundelementen.

Connector for reception of the stud bolts on the basic elements.

**Hinweis:**

Aufbaubeispiel siehe Seite 70 und 71

**Note:**

For mounting example please refer to pages 70 and 71

Ø [mm]	L [mm]	Innengewinde Internal thread	Innengewinde Internal thread	Bestellnr. Order no.
20	30	M6	M10	Z10002260G



### Zwischenstück Ø20 AM10-IM6 Connector Ø20 AM10-IM6

Zwischenstück zur Aufnahme der Stehbolzen auf der Basisplatte oder Aufnahmeplatte.

Connector for reception of the stud bolts on the basic elements or locating plate.

**Hinweis:**

Aufbaubeispiel siehe Seite 70 und 71

**Note:**

For mounting example please refer to pages 70 and 71

Ø [mm]	L [mm]	L1 [mm]	Außengewinde External thread	Innengewinde Internal thread	Bestellnr. Order no.
20	58	40	M10	M6	Z01002310G



### Stehbolzen Ø16 Stud bolt Ø16

Stehbolzen zur Aufnahme der unterschiedlichen Spannelemente.

Stud bolt for reception of various clamping elements.

**Hinweis:**

Aufbaubeispiel siehe Seite 70 und 71

**Note:**

For mounting example please refer to pages 70 and 71

Ausführung Type	Ø [mm]	L [mm]	Innengewinde Internal thread	Bestellnr. Order no.
Ø16 × 30	16	30	M6	Z10002290G
Ø16 × 40	16	40	M6	Z20000410G
Ø16 × 60	16	60	M6	Z20000420G
Ø16 × 80	16	80	M6	Z20000430G
Ø16 × 100	16	100	M6	Z20000440G



## ALUMESS.junior Auflage- und Positionierelemente ALUMESS.junior Supporting and positioning elements

### Stehbolzen Ø20 Stud bolt Ø20

Stehbolzen zur Aufnahme der unterschiedlichen Spannelemente.

Stud bolt for reception of various clamping elements.

**Hinweis:**

Aufbaubeispiel siehe Seite 70 und 71

**Note:**

For mounting example please refer to pages 70 and 71

Ausführung Type	Ø [mm]	L [mm]	Innengewinde Internal thread	Bestellnr. Order no.
Ø20 × 30	20	30	M10	Z10002320G
Ø20 × 40	20	40	M10	Z10002270G
Ø20 × 60	20	60	M10	Z10002570G
Ø20 × 80	20	80	M10	Z20000450G
Ø20 × 100	20	100	M10	Z20000460G



### Adapter für Stehbolzen M10 - M6 Adapter for stud bolt M10 - M6

Adapter zur Reduzierung des Innengewindes von M10 auf M6.

Adapter for reducing the internal thread from M10 to M6.

L [mm]	Außengewinde External thread	Innengewinde Internal thread	Bestellnr. Order no.
10	M10	M6	Z10002350C





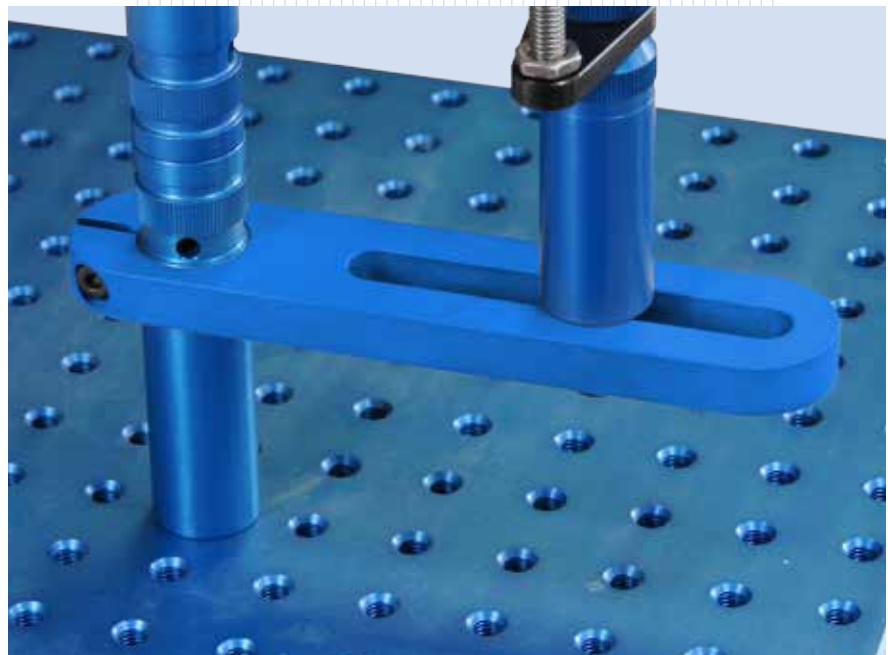
## ALUMESS.junior Auflage- und Positionierelemente ALUMESS.junior Supporting and positioning elements

### Trägerleiste Supporting rail

Mit Hilfe der Trägerleiste können Auflageelemente in drei Achsrichtungen positioniert werden. Die Trägerleiste kann stufenlos an Stehbolzen und Aufnahmen M10 × 1 mit Ø20 mm verschoben und befestigt werden.

By the supporting rail the supporting and positioning elements can be placed in three axial directions. The supporting rail can be steplessly moved and fixed on the stud bolt and receiver M10 × 1 with Ø20mm.

L	B	H	Ø	Nut Slot	Bestellnr. Order no.
[mm]	[mm]	[mm]	[mm]	[mm]	
140	30	10	20,2	6,2	<b>B501500060</b>



Trägerleiste auf Palette  
Supporting rail on pallet

## ALUMESS.junior Auflage- und Positionierelemente ALUMESS.junior Supporting and positioning elements

### Aufnahme .junior Receiver .junior

Aufnahme für alle Bauteile mit Anschluss-  
durchmesser 6 mm.

Receiver for all fixture elements with  
connection diameter 6 mm.

#### Zur Verwendung mit:

Auflagebolzen X-Anschlag .junior, Seite 51  
Auflagebolzen Kugel .junior, Seite 52  
Auflagebolzen flach .junior, Seite 50  
Auflagebolzen Zentrierspitze .junior, Seite 52  
Auflagebolzen XY-Anschlag .junior, Seite 51  
Auflagebolzen Prisma 90° .junior, Seite 51

#### For use together with:

Supporting pin X-stop .junior, page 51  
Supporting ball .junior, page 52  
Supporting flat .junior, page 50  
Supporting center .junior, page 52  
Supporting pin XY-stop .junior, page 51  
Supporting pin prism 90° .junior, page 51

Ø	L	Außengewinde	Anschlussdurchmesser	Bestellnr.
[mm]	[mm]	External thread	Connecting diameter	Order no.
20	40	M10	6	B501500047



### Aufnahme 0/90° .junior Receiver 0/90° .junior

Aufnahme schwenkbar für alle Bauteile mit  
Anschlussdurchmesser 6 mm.

Receiver slewable for all fixture elements  
with connection diameter 6 mm.

#### zur Verwendung mit:

Auflagebolzen X-Anschlag .junior, Seite 51  
Auflagebolzen Kugel .junior, Seite 52  
Auflagebolzen flach .junior, Seite 50  
Auflagebolzen Zentrierspitze .junior, Seite 52  
Auflagebolzen XY-Anschlag .junior, Seite 51  
Auflagebolzen Prisma 90° .junior, Seite 51

#### For use together with:

Supporting pin X-stop .junior, page 51  
Supporting ball .junior, page 52  
Supporting flat .junior, page 50  
Supporting center .junior, page 52  
Supporting pin XY-stop .junior, page 51  
Supporting pin prism 90° .junior, page 51

Ø	L	Außengewinde	Anschlussdurchmesser	Bestellnr.
[mm]	[mm]	External thread	Connecting diameter	Order no.
20	60	M10	6	B501500052



### Auflagebolzen flach .junior Supporting flat .junior

Werkstückauflage

Workpiece support

#### Zur Verwendung mit:

Aufnahme .junior, Seite 50

#### For use together with:

Receiver .junior, page 50

Ø	L	Verstellbereich	Anschlussdurchmesser	Bestellnr.
[mm]	[mm]	Adjusting range	Connecting diameter	Order no.
16	25	20	6	Z010060900



## ALUMESS.junior Auflage- und Positionierelemente ALUMESS.junior Supporting and positioning elements

### Auflagebolzen X-Anschlag .junior Supporting pin X-stop .junior

Werkstückauflage mit Anschlag in einer Richtung.

Workpiece support with fixed stop in one direction.

**Zur Verwendung mit:**  
Aufnahme .junior, Seite 50

**For use together with:**  
Receiver .junior, page 50

Ø [mm]	L [mm]	Verstellbereich Adjusting range [mm]	Anschlussdurchmesser Connecting diameter [mm]	Bestellnr. Order no.
16	30	20	6	Z010063500



### Auflagebolzen XY-Anschlag .junior Supporting pin XY-stop .junior

Werkstückauflage mit Anschlag in zwei Richtungen.

Workpiece support with fixed stop in two directions.

**Zur Verwendung mit:**  
Aufnahme .junior, Seite 50

**For use together with:**  
Receiver .junior, page 50

Ø [mm]	L [mm]	Verstellbereich Adjusting range [mm]	Anschlussdurchmesser Connecting diameter [mm]	Bestellnr. Order no.
16	30	20	6	Z010063400



### Auflagebolzen Prisma 90° .junior Supporting pin prism 90° .junior

Prisma 90° zum Aufnehmen von runden Werkstücken.

Prism 90° for receiving round workpieces.

**Zur Verwendung mit:**  
Aufnahme .junior, Seite 50

**For use together with:**  
Receiver .junior, page 50

Ø [mm]	L [mm]	Werkstück Ø Workpiece Ø [mm]	Verstellbereich Adjusting range [mm]	Bestellnr. Order no.
16	30	1 – 20	20	Z010063600



## ALUMESS.junior Auflage- und Positionierelemente ALUMESS.junior Supporting and positioning elements

### Auflagebolzen Zentrierspitze .junior Supporting center .junior

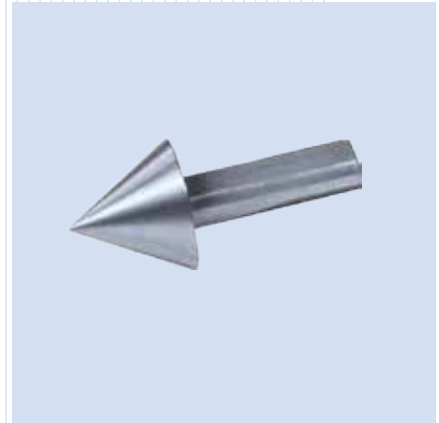
Zentrierspitze zum Zentrieren und Aufnehmen von Werkstücken in Bohrungen.

Center for positioning and supporting of workpieces in boreholes.

**Zur Verwendung mit:**  
Aufnahme .junior, Seite 50

**For use together with:**  
Receiver .junior, page 50

Ø [mm]	L [mm]	Verstellbereich Adjusting range [mm]	Anschlussdurchmesser Connecting diameter [mm]	Bestellnr. Order no.
16	35	20	6	Z010076700



### Auflagebolzen Kugel .junior Supporting ball .junior

Zur Verwendung als Werkstückauflage oder Werkstückanschlag.

Use for workpiece support or as workpiece stop.

**Zur Verwendung mit:**  
Aufnahme .junior, Seite 50

**For use together with:**  
Receiver .junior, page 50

Ø [mm]	L [mm]	Verstellbereich Adjusting range [mm]	Anschlussdurchmesser Connecting diameter [mm]	Bestellnr. Order no.
8	27	20	6	Z010062400
16	33	20	6	Z010062200



Auflagebolzen auf Aufnahme .junior  
Supporting ball on receiver .junior

## ALUMESS.junior Auflage- und Positionierelemente ALUMESS.junior Supporting and positioning elements

### Aufnahme - M10 × 1

#### Receiver - M10 × 1

Aufnahme für alle Bauteile mit Anschlussgewinde M10 × 1 auf der Palette.

Receiver for mounting all fixture elements with connection thread M10 × 1 on the pallet.

Zentrierdurchmesser Ø10 mm, koaxial

Centering diameter Ø10 mm, coaxial

Ausführung Type	Ø [mm]	L [mm]	Anschlussgewinde Connection thread	Innengewinde Internal thread	Bestellnr. Order no.
Ø20 × 24	20	24	M10 × 1	M6	B501500004
Ø20 × 34	20	34	M10 × 1	M6	B501500005
Ø20 × 54	20	54	M10 × 1	M6	B501500006



### Auflageteller

#### Supporting plate

Werkstückauflage mit Feingewinde.

Workpiece support with fine thread.

#### Zur Verwendung mit:

Aufnahme - M10 × 1, Seite 53

#### For use together with:

Receiver - M10 × 1, page 53

Ausführung Type	Ø [mm]	L [mm]	Verstellbereich Adjusting range [mm]	Anschlussgewinde Connecting thread	Bestellnr. Order no.
Ø20 × 28	20	28	19	M10 × 1	Z01001030G
Ø20 × 38	20	38	29	M10 × 1	Z01001040G
Ø20 × 58	20	58	45	M10 × 1	Z01001050G



### Auflagebolzen - M10 × 1

#### Supporting pin - M10 × 1

Werkstückauflage mit Feingewinde.

Workpiece support with fine thread.

#### Zur Verwendung mit:

Aufnahme - M10 × 1, Seite 113

Prismenaufnahme - M10 × 1, Seite 114

Prismenaufnahme 90° - M10 × 1, Seite 114

#### For use together with:

Receiver - M10 × 1, page 113

Prism receiver - M10 × 1, page 114

Prism receiver 90° - M10 × 1, page 114

Ausführung Type	L [mm]	L1 [mm]	Verstellbereich Adjusting range [mm]	Anschlussgewinde Connecting thread	Bestellnr. Order no.
50 × 35	50	35	35	M10 × 1	Z01002470G
75 × 50	75	50	50	M10 × 1	Z01002450G



## ALUMESS.junior Auflage- und Positionierelemente ALUMESS.junior Supporting and positioning elements

### Auflagebolzen XY-Anschlag - M10 × 1 Supporting pin XY-stop - M10 × 1

Werkstückauflage mit Feingewinde.  
Anschlag in zwei Richtungen und Spann-  
feder.

**Zur Verwendung mit:**

Aufnahme - M10 × 1, Seite 113  
Prismenaufnahme - M10 × 1, Seite 114  
Prismenaufnahme 90° - M10 × 1, Seite 114

**Hinweis:**

Spannfedern, Satz, Seite 135

Workpiece support with fine thread. Fixed  
stop in two directions and clamping spring.

**For use together with:**

Receiver - M10 × 1, page 113  
Prism receiver - M10 × 1, page 114  
Prism receiver 90° - M10 × 1, page 114

**Note:**

Clamping springs, set, page 135



L	B	H	L1	Verstellbereich Adjusting range	Anschlussgewinde Connecting thread	Bestellnr. Order no.
[mm]	[mm]	[mm]	[mm]	[mm]		
70	25	25	45	45	M10 × 1	B501500019

### Auflagebolzen X-Anschlag - M10 × 1 Supporting pin X-stop - M10 × 1

Werkstückauflage mit Feingewinde.  
Anschlag in einer Richtung und Spannfeder.

**Zur Verwendung mit:**

Aufnahme - M10 × 1, Seite 113  
Prismenaufnahme - M10 × 1, Seite 114  
Prismenaufnahme 90° - M10 × 1, Seite 114

**Hinweis:**

Spannfedern, Satz, Seite 135

Workpiece support with fine thread. Fixed  
stop in one direction and clamping spring.

**For use together with:**

Receiver - M10 × 1, page 113  
Prism receiver - M10 × 1, page 114  
Prism receiver 90° - M10 × 1, page 114

**Note:**

Clamping springs, set, page 135



L	B	H	L1	Verstellbereich Adjusting range	Anschlussgewinde Connecting thread	Bestellnr. Order no.
[mm]	[mm]	[mm]	[mm]	[mm]		
70	25	12	45	45	M10 × 1	B501500018

## ALUMESS.junior Auflage- und Positionierelemente ALUMESS.junior Supporting and positioning elements

### Aufnahme M6

#### Receiver M6

Aufnahme mit Feingewinde zur Montage von diversen Auflage- und Positionierelementen.

Workpiece support with fine thread for mounting with different supporting and positioning elements.

#### Zur Verwendung mit:

Aufnahme - M10×1, Seite 113  
Aufnahme - M16×1, Seite 113  
Prismenaufnahme - M10×1, Seite 114  
Prismenaufnahme 90° - M10×1, Seite 114

#### For use together with:

Receiver - M10×1, page 113  
Receiver - M16×1, page 113  
Prism receiver - M10×1, page 114  
Prism receiver 90° - M10×1, page 114

Ausführung Type	Verstellbereich Adjusting range [mm]	Anschlussgewinde Connecting thread	Bestellnr. Order no.
M6 - M10×1	45	M10×1	Z01002540G



### Zentrierspitze

#### Center

Zentrierspitze zum Positionieren und Aufnehmen von Werkstücken in Bohrungen.

Center for positioning and supporting of workpieces in boreholes.

Die Zentrierspitze kann mit unterschiedlichen Zubehörteilen mit Anschlussgewinde M6 kombiniert werden.

The center can be combined with different fixture elements with connection thread M6.

Ausführung Type	Ø [mm]	H [mm]	Anschlussgewinde Connecting thread	Bestellnr. Order no.
Ø16×33	16	33	M6	Z01002500G
Ø30×45	30	45	M6	Z01002490G



Zentrierspitze Ø16 x 33 auf Stehbolzen  
Center Ø16 x 33 on stud bolt

## ALUMESS.junior Auflage- und Positionierelemente ALUMESS.junior Supporting and positioning elements

### Magnetauflage Ø16 Magnetic support Ø16

Auflage zur Aufnahme von magnetischen Werkstücken.

Support for the receive of magnetic work-pieces.

Ø [mm]	H [mm]	Anschlussgewinde Connecting thread	Haltekraft Holding force [N/cm <sup>2</sup> ]	Bestellnr. Order no.
16	25	M6	25	B501500037



### Magnetauflage Ø30-3 Magnetic support Ø30-3

Auflage zur Aufnahme von magnetischen Werkstücken.

Support for the receive of magnetic work-pieces.

Ø [mm]	H [mm]	Anschlussgewinde Connecting thread	Haltekraft Holding force [N/cm <sup>2</sup> ]	Bestellnr. Order no.
30	25	M6	75	B501500039



### Magnetauflage Ø30-1 Magnetic support Ø30-1

Auflage zur Aufnahme von magnetischen Werkstücken.

Support for the receive of magnetic work-pieces.

Ø [mm]	H [mm]	Anschlussgewinde Connecting thread	Haltekraft Holding force [N/cm <sup>2</sup> ]	Bestellnr. Order no.
30	25	M6	200	B501500038





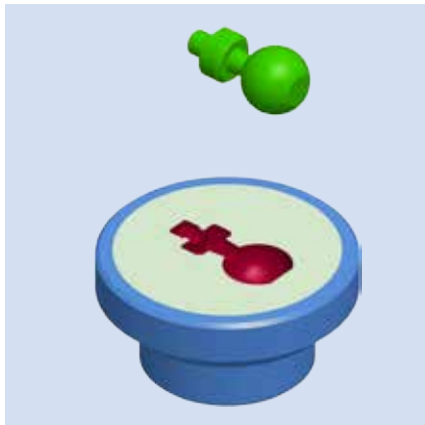
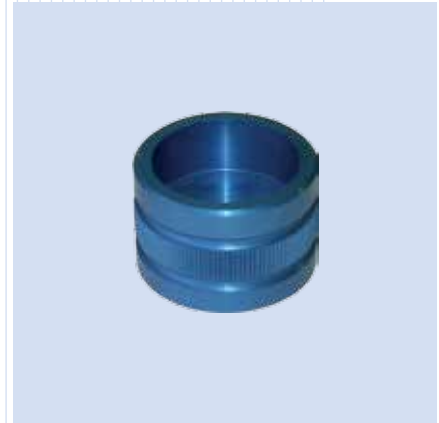
## ALUMESS.junior Auflage- und Positionierelemente ALUMESS.junior Supporting and positioning elements

### Knetharzaufnahme Ø30 Compound resin receiver Ø30

Aufnahme zur Herstellung von formschlüssigen, teilespezifischen Werkstückauflagen.

Receiver for the preparation of part-specific workpiece supports.

Ø [mm]	H [mm]	Anschlussgewinde Connecting thread	Bestellnr. Order no.
30	25	M6	Z01003950G



Werkstück im Knetharz positionieren  
Position the workpiece into the compound resin



Knetharz aushärten lassen  
Harden the compound resin

### Knetharz Compound resin

Knetharz zur Verwendung mit Knetharzaufnahme oder Knetharzaufnahme-Backen zur Erstellung von teilespezifischen Werkstückauflagen oder Formbacken.

Compound resin for use with compound resin receiver or compound resin receiver jaws for creating part-specific, form-fitted workpiece supports or forming jaws.

Zugfestigkeit: 300 kg/cm<sup>2</sup>  
Druckfestigkeit: 800 kg/cm<sup>2</sup>

Tensile strength: 300 kg/cm<sup>2</sup>  
Compression strength: 800 kg/cm<sup>2</sup>

#### Verarbeitung:

- Die zwei verschiedenen Knetharze im Verhältnis 1:1 mischen und kneten.
- Das Werkstück im Knetharz positionieren bzw. spannen.
- Das Knetharz nimmt die Form des Werkstücks an und erzeugt eine Negativform des Bauteils.

#### Processing:

- Mix and knead the two different components in ratio 1:1.
- Position / clamp the workpiece into the compound resin.
- The compound resin adjusts to the contours of the workpiece and produces a negative shape of the part.

Aushärtung innerhalb von 3 Stunden bei Raumtemperatur. Wärme beschleunigt das Aushärten.

Hardens within 3 hours at room temperature. Heat will accelerate the hardening.



Packung Package	Bestellnr. Order no.
2 × 200 g	B501500007

**ALUMESS.junior Auflage- und Positionierelemente**  
**ALUMESS.junior Supporting and positioning elements**

**Schiebeleiste**  
**Slide rail**

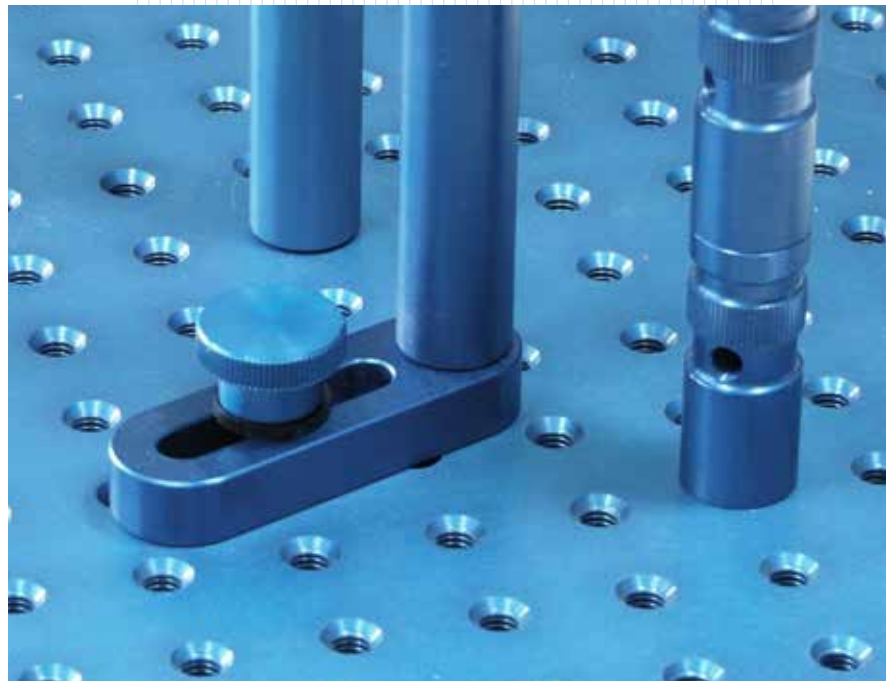
Schiebeleiste zur Positionierung von Zwischenstück, Stehbolzen und Aufnahme - M10×1 zwischen dem Bohrungsrastrer.

Slide rail for positioning of connector, stud bolts and receiver - M10×1 between the grid.

**Befestigungsmaterial:**  
 Rändelschraube M6×25, Seite 63

**Fixing material:**  
 Knurled screw M6×25 page 63

Passend für Suitable for	L [mm]	B [mm]	H [mm]	Bestellnr. Order no.
Rändelschraube M6 Knurled screw M6	64	20	10	Z40000980G



Schiebeleiste auf Palette  
 Slide rail on pallet

## ALUMESS.junior Auflage- und Positionierelemente ALUMESS.junior Supporting and positioning elements

### Auflagebolzen, Stahl Supporting bolt, steel

Der Auflagebolzen dient als Auflage- und Positionierelement auf der Palette.

The supporting bolt serves as a supporting and positioning element on the pallet.

**Werkstoff:**  
Stahl, brüniert

**Material:**  
Steel, black burnished

Passend für Suitable for	Ø [mm]	L [mm]	Anschlussgewinde Connecting thread	Bestellnr. Order no.
Palette Pallet	10	10	M6	Z010077700
	10	18,5	M6	Z010077800



### Auflagebolzen, Aluminium Supporting bolt, aluminium

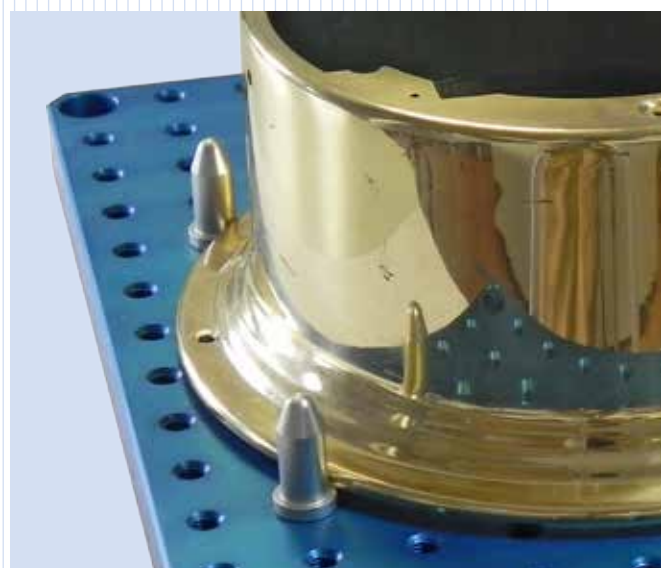
Der Auflagebolzen dient als Auflage- und Positionierelement auf der Palette.

The supporting bolt serves as a supporting and positioning element on the pallet.

**Werkstoff:**  
Aluminium

**Material:**  
Aluminium

Passend für Suitable for	Ø [mm]	L [mm]	Anschlussgewinde Connecting thread	Bestellnr. Order no.
	9,5	25,5	M6	B501500056
Palette Pallet	9,5	50,5	M6	B501500057
	9,5 / 19	76,5	M6	B501500058



Auflagebolzen auf Palette  
Supporting bolt on pallet

## ALUMESS.junior Zubehör ALUMESS.junior Accessories

### Spannpratze Clamping claw

Die Spannpratzen werden in Verbindung mit der Rändelschraube, der Stützschraube und der Rändelmutter verwendet. Dadurch können unterschiedliche Pratzenkombinationen verwirklicht werden.

**Zur Verwendung mit:**  
Rändelschraube, Seite 63  
Stützschraube, Seite 64  
Rändelmutter, Seite 65

The clamping claws are used together with knurled screw, supporting screw and knurled nut. Thus, different claw combinations can be realized.

**For use together with:**  
Knurled screw, page 63  
Supporting screw, page 64  
Knurled nut, page 65



Ausführung Type	L [mm]	B [mm]	H [mm]	Nut Slot [mm]	Gewinde Thread [mm]	Bestellnr. Order no.
60	60	16	10	7,2	M6	Z50001560G
80	80	16	10	7,2	M6	Z50002840G
120	120	16	10	7,2	M6	Z50004260G

### Spannfedern, Satz Clamping springs, set

Satz Spannfedern:  
1 Stück l=25/50mm  
1 Stück l=30/55mm  
1 Stück l=35/60mm

Bestellnr. B509800018

Set of clamping springs:  
1 piece of l=25/50mm  
1 piece of l=30/55mm  
1 piece of l=35/60mm

Order no. B509800018



Spannfederelement auf Stehbolzen  
Clamping spring element on stud bolt

## ALUMESS.junior Zubehör ALUMESS.junior Accessories

### Niederhalter Hold down clamp

Der Niederhalter wird in Verbindung mit dem Aufnahmebolzen verwendet. Die Spannkraft des Niederhalters kann über eine zweite Lage der Spannfeder mechanisch beeinflusst werden.

The hold down clamp is used together with the receiver pin. The clamping force can be mechanically influenced by a second position of the clamping spring.

**Zur Verwendung mit:**  
Aufnahmebolzen für Niederhalter,  
Seite 61

**For use together with:**  
Receiver pin for hold down clamp,  
page 61

**Hinweis:**  
Obere Lage der Spannfeder um 360°  
drehbar.

**Note:**  
Upper position of the clamping spring 360°  
swivelling.

Ausführung Type	L [mm]	B [mm]	Bestellnr. Order no.
40	40	13	B509800001
60	60	13	B509800002
100	100	13	B509800024
150	150	13	B509800025



### Aufnahmebolzen für Niederhalter Receiver pin for hold down clamp

Der Aufnahmebolzen nimmt den Niederhalter auf.

The receiver pin is assembled together with the hold down clamp.

**Zur Verwendung mit:**  
Niederhalter, Seite 61

**For use together with:**  
Hold down clamp, page 61

L [mm]	L1 [mm]	Anschlussgewinde Connecting thread	Bestellnr. Order no.
92	65	M6	Z010033800



Anwendung auf Stehbolzen Ø16 mm  
Use on stud bolt Ø16 mm

## ALUMESS.junior Zubehör ALUMESS.junior Accessories

### Gelenkarm Articulated arm

Gelenkarm mit mechanisch/hydraulischer Zentralklemmung.

Articulated arm with mechanical/hydraulic central locking.

Ausführung Type	L [mm]	L1 [mm]	L2 [mm]	Anschlussgewinde Connecting thread	Bestellnr. Order no.
130	130	70	60	M6 - M6	B509800043
200	200	100	100	M6 - M6	B509800044



### Passschraube M10 Locating screw M10

Passschraube zur Positionierung und Befestigung der Grund- und Spannelemente.

Locating screw for positioning and fixing the basic and clamping elements.

**Hinweis:**  
Aufbaubeispiele siehe Seite 70

**Note:**  
For mounting examples please refer to page 70

Verwendung Usage	Ø [mm]	L [mm]	Anschlussgewinde Connecting thread	Bestellnr. Order no.
Palette auf Basisplatte Pallet on basic plate	14	38	M10	B509800017



### Gewindestift Threaded pin

Gewindestift zum Verbinden der Stehbolzen untereinander.

Threaded pin for connecting stud bolts with each other.

Ausführung Type	Gewindelänge Thread length [mm]	Bestellnr. Order no.
M6 × 20	20	K040400037
M6 × 30	30	K040400039
M10 × 25	25	K040400053



**ALUMESS.junior Zubehör**  
**ALUMESS.junior Accessories**

**Zylinderschraube**  
 Cap screw

Ausführung Type	Gewindelänge Thread length [mm]	Bestellnr. Order no.
M6 × 12	12	K040100157
M6 × 16	16	K040100158
M6 × 20	20	K040100159
M6 × 25	25	K040100160
M6 × 35	35	K040100161
M6 × 55	55	K040100162



**Rändelschraube**  
 Knurled screw

Ausführung Type	Gewinde Thread	Gewindelänge Thread length [mm]	Ø [mm]	Bestellnr. Order no.
M6 × 25	M6	25	20	B509800041
M6 × 35	M6	35	20	B509800003
M6 × 45	M6	45	20	B509800004
M6 × 55	M6	55	20	B509800005



**ALUMESS.junior Zubehör**  
**ALUMESS.junior Accessories**

**Stützschraube**  
**Supporting screw**

Ausführung Type	Gewinde Thread	Gewindelänge Thread length [mm]	Ø [mm]	Bestellnr. Order no.
<b>M6 × 35</b>	M6	35	12	<b>B509800012</b>



Spannpratze auf Stehbolzen  
 Clamping claw on stud bolt

**Sechskantmutter**  
**Hexagon nut**

**Zur Verwendung mit:**  
 Stehbolzen Ø16, Seite 47  
 Stehbolzen Ø20, Seite 48

**For use together with:**  
 Stud bolt Ø16, page 47  
 Stud bolt Ø20, page 48

Ausführung Type	Gewinde Thread	L [mm]	Bestellnr. Order no.
<b>M6</b>	M6	3,2	<b>B501500054</b>
<b>M10</b>	M10	5	<b>B501500055</b>





## ALUMESS.junior Zubehör ALUMESS.junior Accessories

### Rändelmutter Knurled nut

Zur Verwendung mit:  
Stützschraube, Seite 64

For use together with:  
Supporting screw, page 64

Ausführung Type	Gewinde Thread	L [mm]	Ø [mm]	Bestellnr. Order no.
M6	M6	5	16	Z10002420G
M10	M10	8	20	Z10003270G
M10 × 1	M10 × 1	5	20	Z10000340G



### Unterlegscheibe Plastic plain washer

Unterlegscheibe zur Kombination mit unterschiedlichen Bauelementen, insbesondere den Stehbolzen und Zwischenstücken.

Plastic plain washer for the combination of the different fixture elements, especially the stud bolts and connectors.

Werkstoff:  
Kunststoff

Material:  
Plastic

Außen Ø External diameter	Innen Ø Internal diameter	L [mm]	Bestellnr. Order no.
16	6	2	Z100024700
16	6	4	Z100023400
16	7	2	Z100031700
20	10	2	Z100024800
20	10	4	Z100024900
25	10	5,5	Z100025000
25	14	5,5	Z100025100



### Federstützmutter Spring support nut

Federstützmutter zur Verwendung mit Druckfeder.

Spring support nut for use with pressure spring.

Hinweis:  
Aufbaubeispiel siehe Seite 71

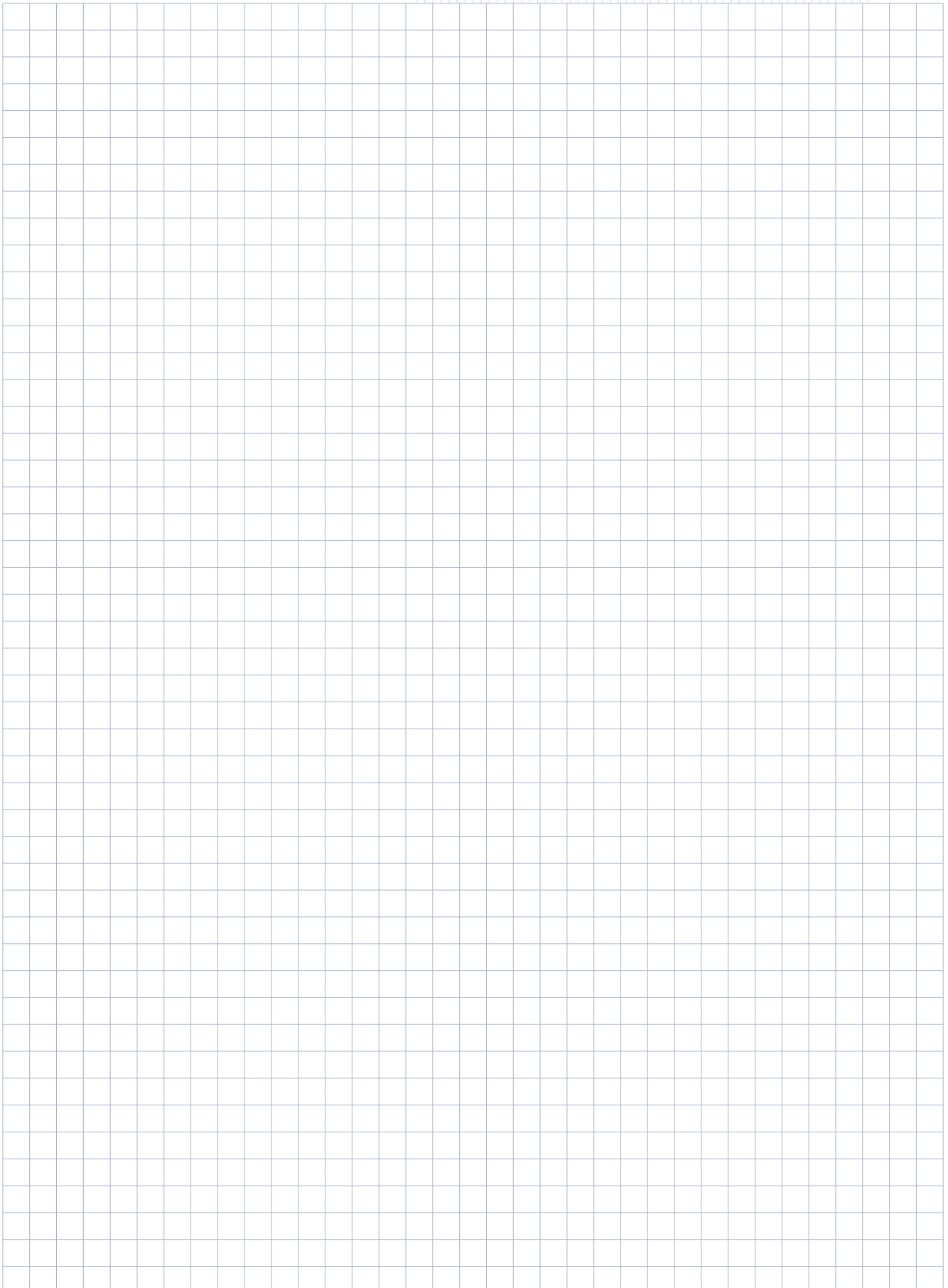
Note:  
Mounting examples please refer to page 71

Ausführung Type	Gewinde Thread	L [mm]	Ø [mm]	Bestellnr. Order no.
M6	M6	3	13	Z10002410G

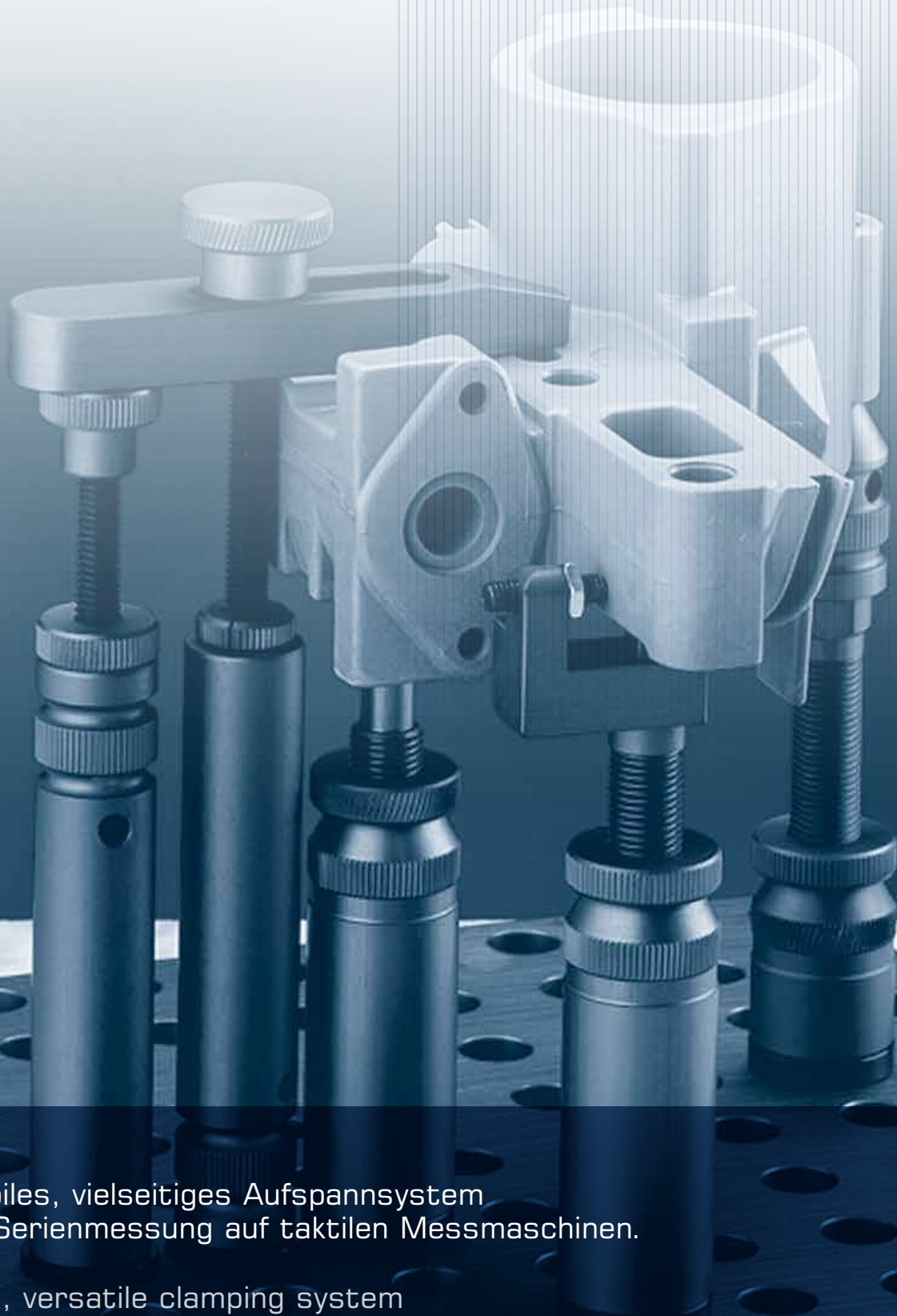


**Notizen**  
Notes

---

A large, empty grid area with thin black lines forming squares, intended for taking notes. The grid covers most of the page area below the header and above the footer.

## ALUMESS.maxx



Stabiles, vielseitiges Aufspannsystem  
zur Serienmessung auf taktilen Messmaschinen.

Solid, versatile clamping system  
for serial measurements on tactile measuring machines.

## ALUMESS.maxx Systembeschreibung ALUMESS.maxx Explanation of the system



Das System ist hauptsächlich für den universellen und flexiblen Einsatz auf taktilen Koordinatenmessmaschinen ausgelegt. Weitere Anwendungsgebiete sind der Muster- und Prototypenbau, die Laserbeschriftung und Laserbearbeitung sowie der Einsatz als Montagevorrichtung.

Positionierbohrungen und Befestigungsgewinde in den Paletten, Platten, Leisten und Winkel sowie ein umfangreiches Angebot an Auflage-, Positionier- und Anschlag-elementen ermöglichen einen lagegenauen, reproduzierbaren und stabilen Aufbau jeder Spanneinrichtung.

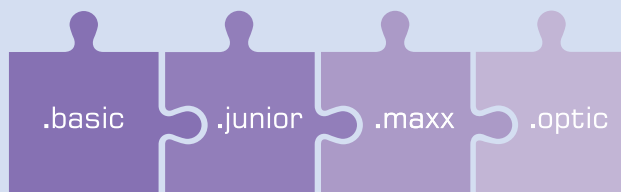
Durch die maximale Reproduzierbarkeit der Vorrichtungen müssen nur teilespezifische Elemente für die spätere Wiederverwendung eingelagert werden.

The system is mainly designed for universal and flexible use on tactile coordinate measuring machines (CMMs). Further areas of use are for the production of samples and prototypes, laser inscription, laser processing or as a mounting device.

Position holes and mounting threads in the pallets, plates, rails and angle plates as well as a wide range of support, positioning and stop elements enable a reproducible construction of any clamping fixture.

Maximum reproducibility of the fixture allows that only the specific constructed and produced elements must be stored for re-use as required.

**Vollkompatible Montagemöglichkeiten:**  
Full compatible mounting possibilities:



### Systemvorteile

- >> Robust und solide
- >> Maximal universell
- >> Durchgängiges Bohrungs-raster
- >> Palettierbar

### Advantages

- >> Robust and solid
- >> Maximum universal
- >> Continuous hole grid
- >> Palletizable

### Hauptanwendung

- Taktilen Messen
- Serienmessung
- Universeller Einsatz auf Koordinatenmessmaschinen

### Main application

- Tactile measurement
- Series measurement
- Universal use on coordinate measuring machines

## ALUMESS.maxx Systembeschreibung ALUMESS.maxx Explanation of the system



- >> Einfach, schnell und wirtschaftlich
- >> Easy, rapid and economical
- >> Flexibel
- >> Flexible
- >> Stabil
- >> Robust
- >> Reproduzierbar
- >> Reproducible
- >> Universell und modular erweiterbar
- >> Universal and modular expandable

### >> Reproduzierbar

Positionierbohrungen in den Paletten, Platten, Leisten und Winkeln sowie ein umfangreiches Angebot an Auflage-, Positionier- und Anschlagelernen ermöglichen einen lagegenauen, reproduzierbaren Aufbau jeder Spanneinrichtung. Daher müssen nur die bei Bedarf erstellten teilespezifischen Elemente für die spätere Wiederverwendung eingelagert werden.

### >> Reproducible

Position holes in the pallets, plates, rails and angle plates as well as a wide range of support, positioning and stop elements enable a reproducible construction of any clamping fixture. This also means that only the constructed specific elements must be stored for re-use as required.



### Bohrungsraster

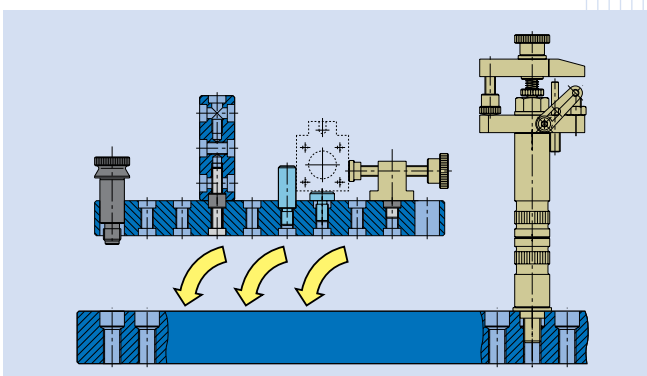
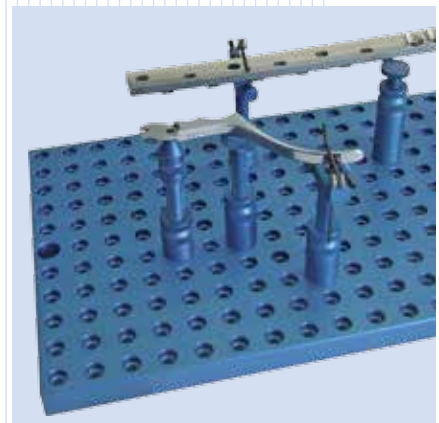
Grundelemente	20-M6
Rasterabstand	20 mm
Positionierdurchmesser	Ø10 <sup>H8</sup>
Spanngewinde	M6

### Grid type

Basic elements	20-M6
Grid pitch	20 mm
Grid hole diameter	Ø10 <sup>H8</sup>
Clamping thread	M6

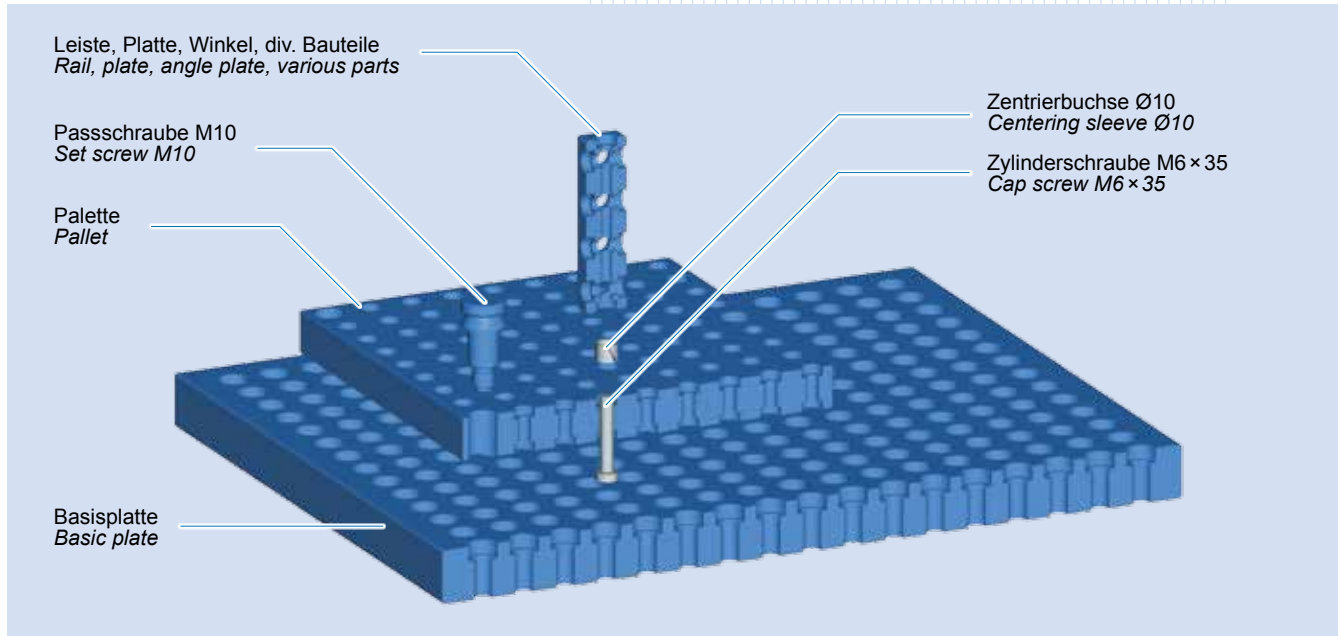
Basisplatten/Aufnahmeplatten	20-M10
Rasterabstand	20 mm
Positionierdurchmesser	Ø14 <sup>H8</sup>
Spanngewinde	M10

Basic plates/Locating plates	20-M10
Grid pitch	20 mm
Grid hole diameter	Ø14 <sup>H8</sup>
Clamping thread	M10

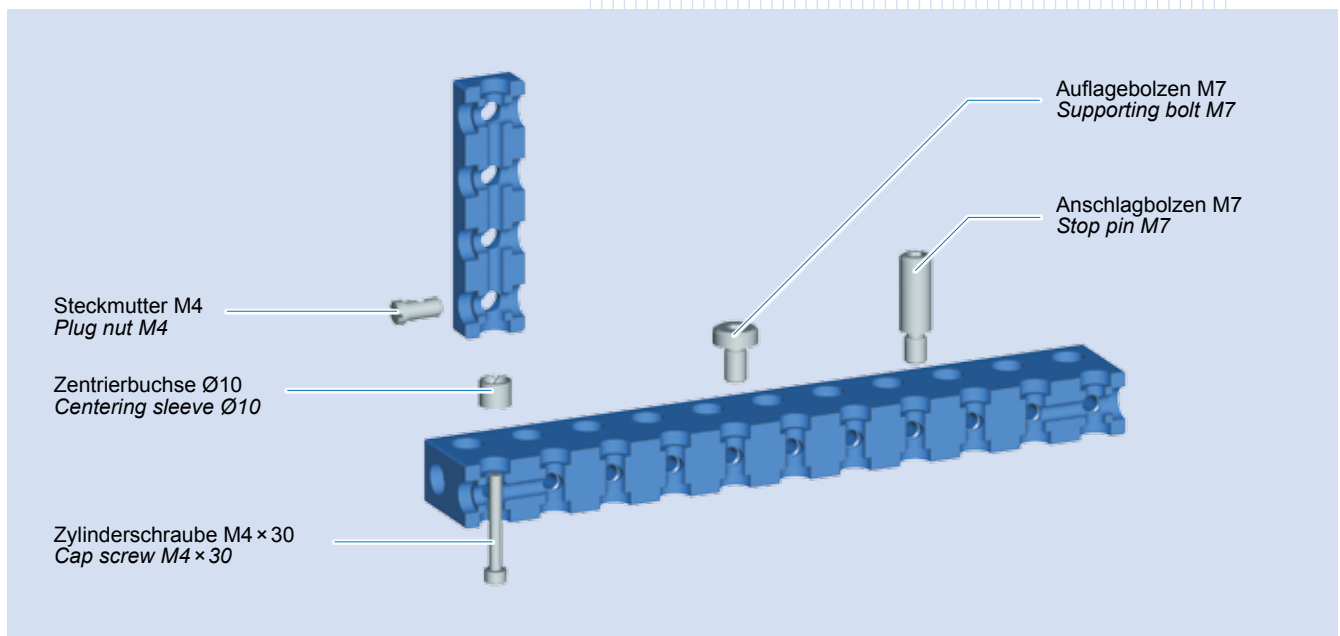


**ALUMESS.maxx Systembeschreibung**  
**ALUMESS.maxx Explanation of the system**

**Aufbaubeispiele: Palette auf Basisplatte**  
**Mounting examples: Pallet on basic plate**

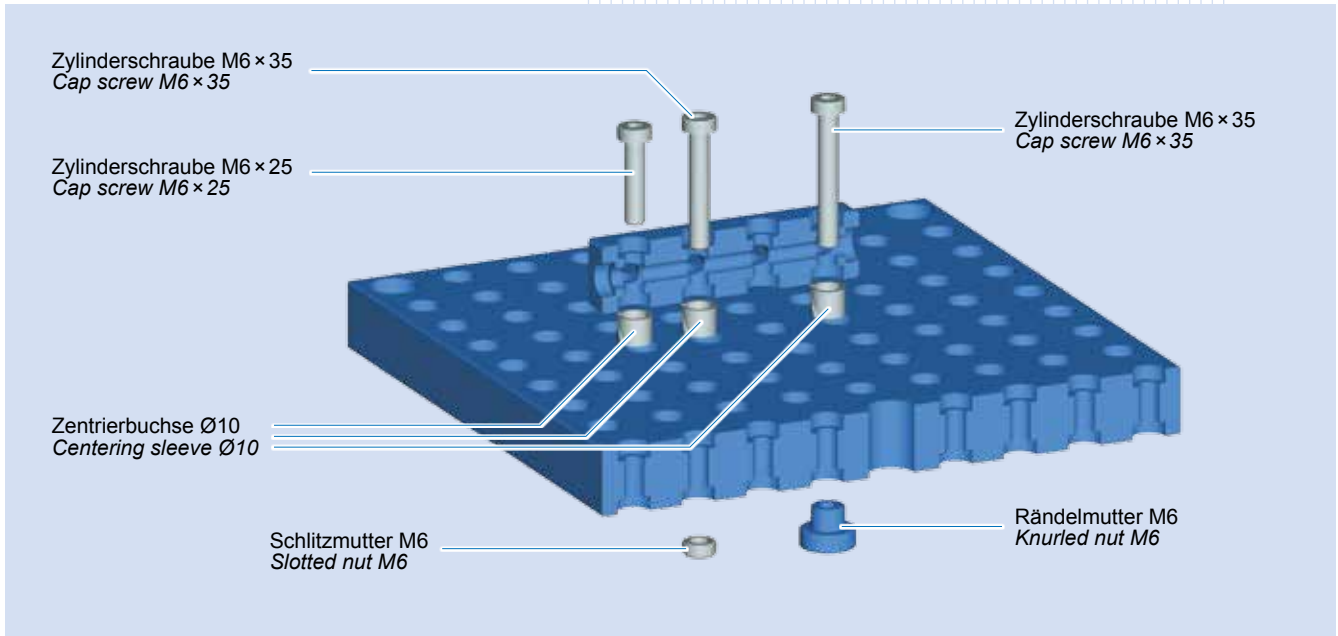


**Aufbaubeispiele auf Paletten: Platten und Leisten, aufbauend**  
**Mounting examples on pallets: Plates and rails, assembled**

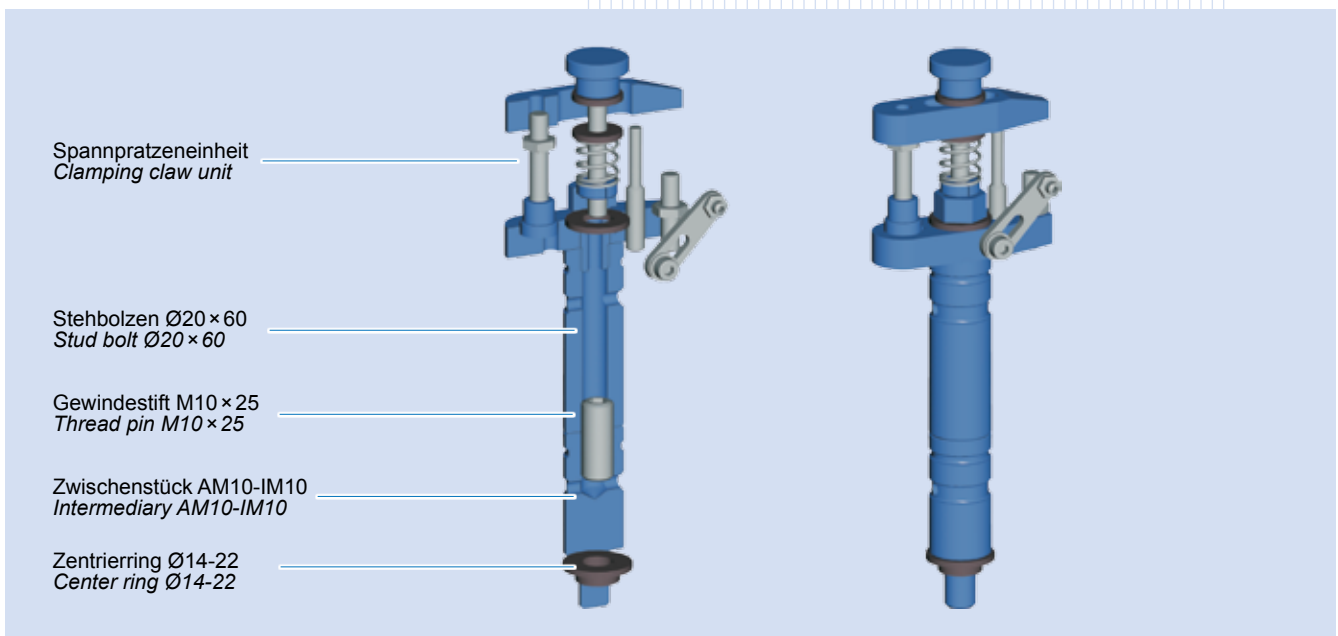


**ALUMESS.maxx Systembeschreibung**  
**ALUMESS.maxx Explanation of the system**

**Aufbaubeispiele auf Paletten: Platten und Leisten, untereinander**  
**Mounting examples on pallets: Plates and rails, connected**

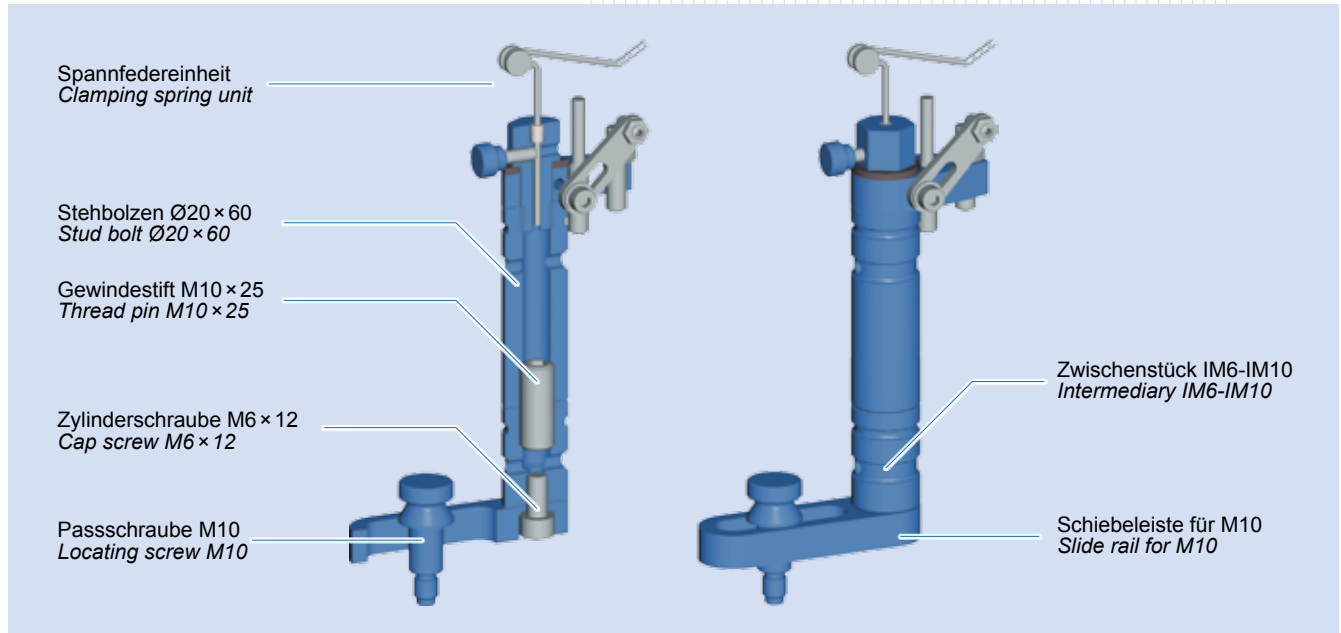


**Spannpratzeinheit direkt verschraubt auf Basisplatte**  
**Clamping claw unit directly on basic plate**

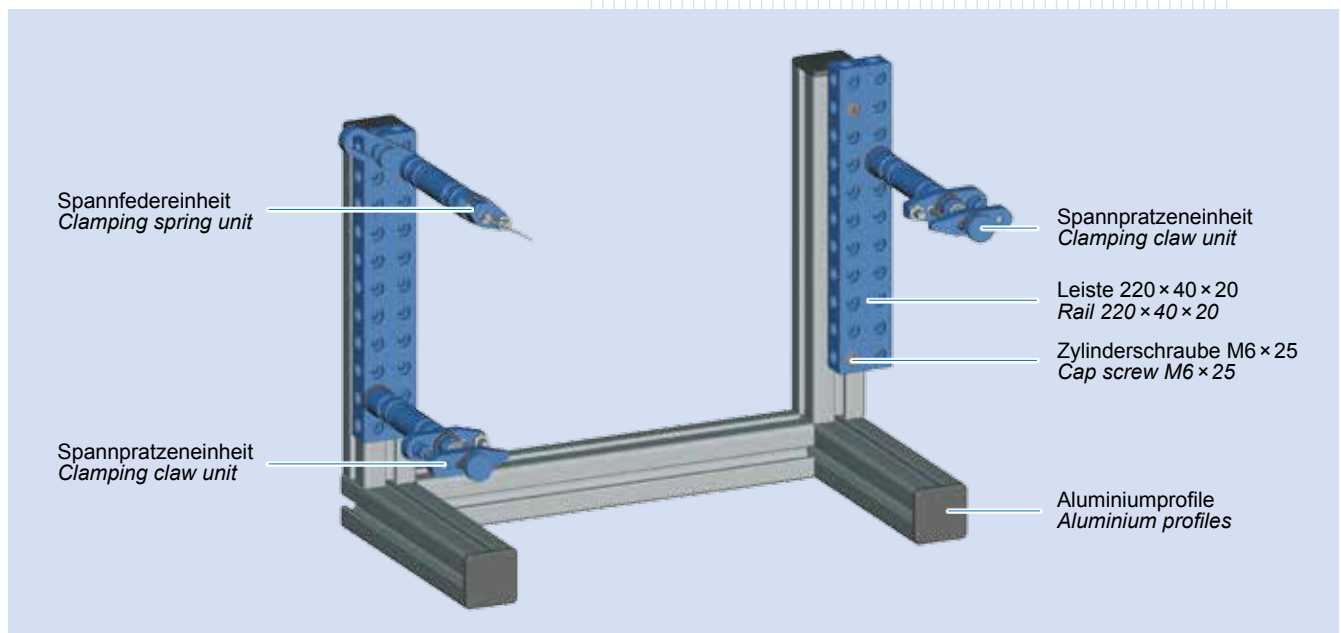


**ALUMESS.maxx Systembeschreibung**  
**ALUMESS.maxx Explanation of the system**

**Spannfedereinheit mit Schiebeleiste auf Basisplatte**  
**Spring clamping unit with slide rail on basic plate**

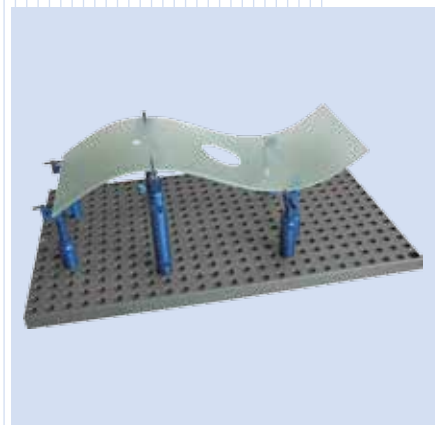
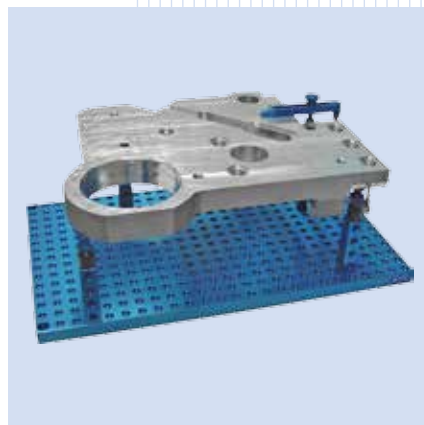
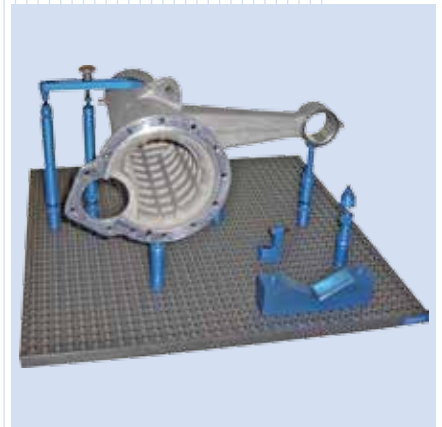
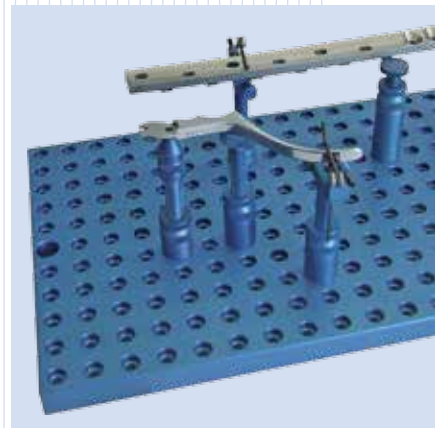
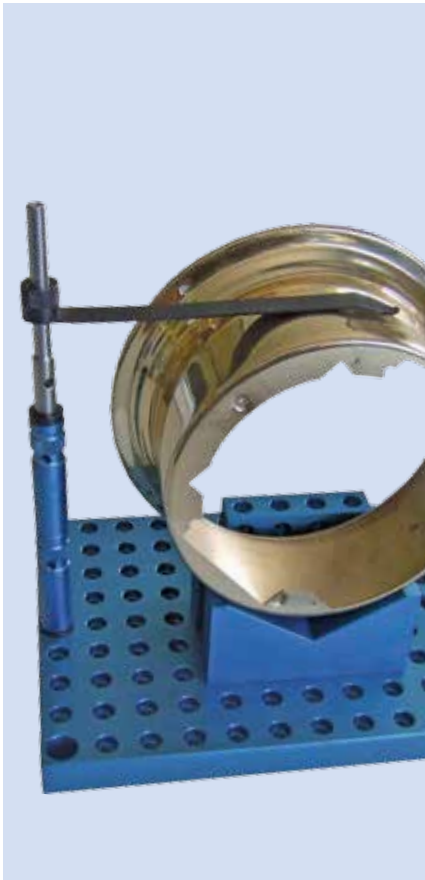


**Kombination mit Standard-Aluminiumprofilen**  
**Combination with standard aluminium profiles**

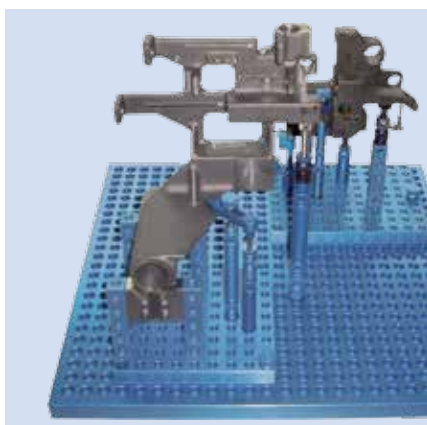
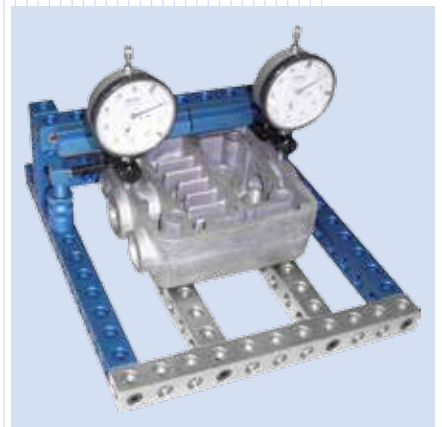
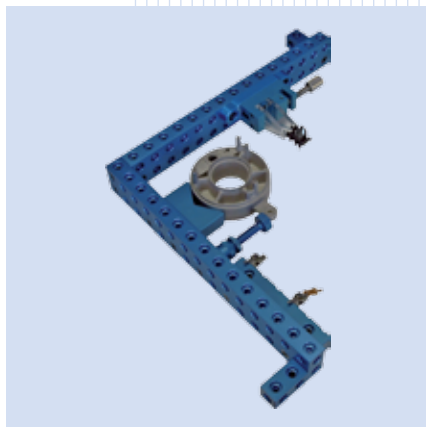
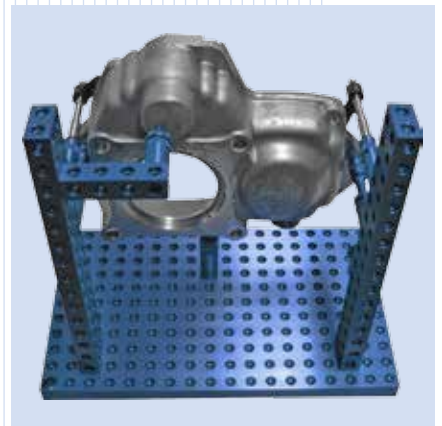
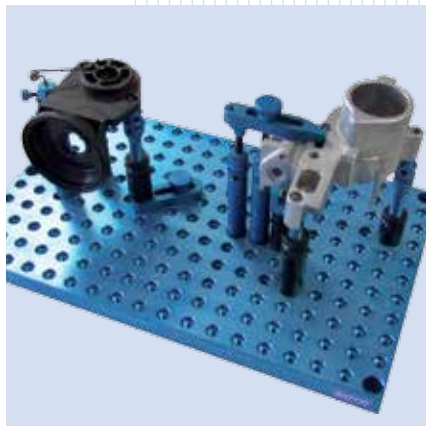
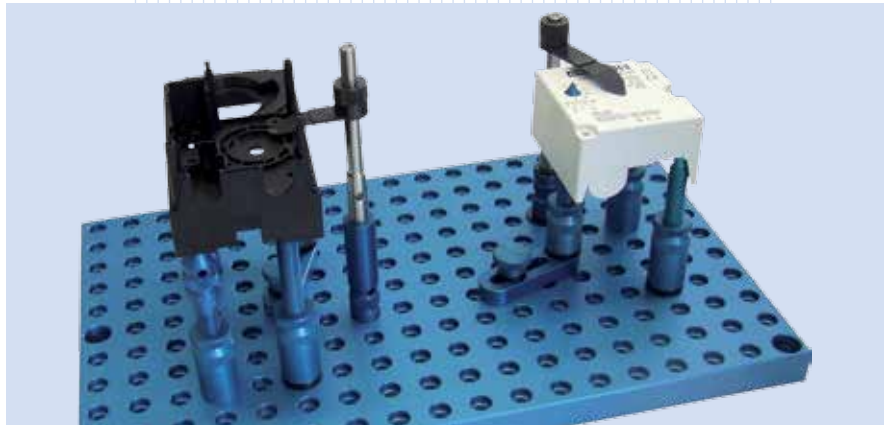
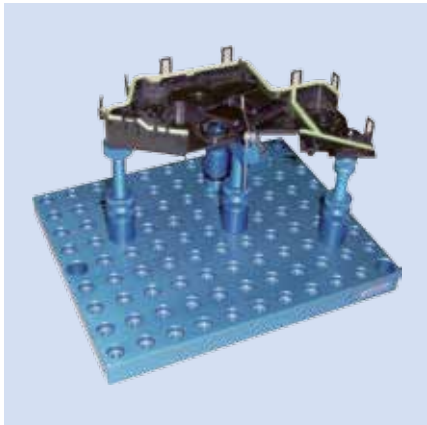




**ALUMESS.maxx Aufbaubeispiele**  
**ALUMESS.maxx Mounting examples**

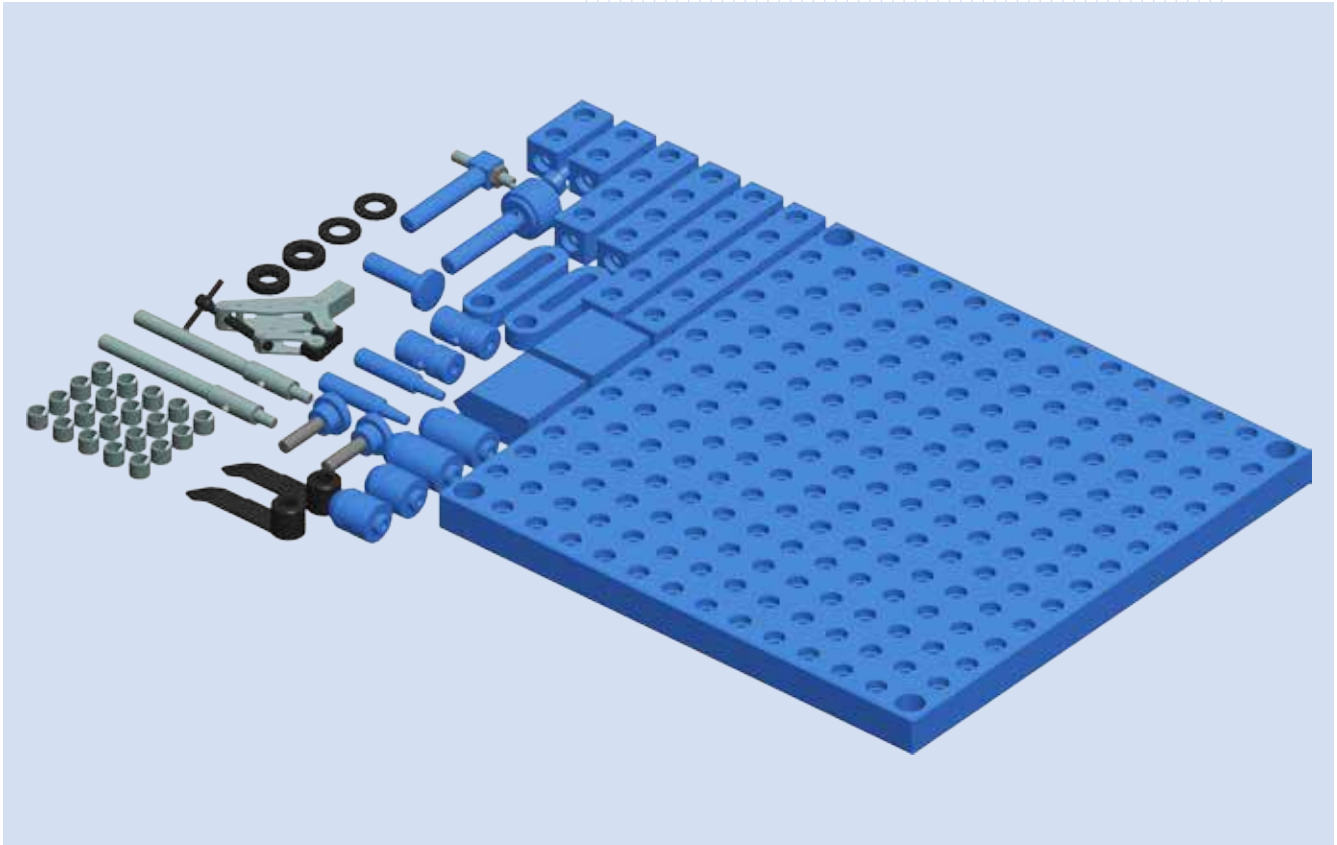


**ALUMESS.maxx Aufbaubeispiele**  
**ALUMESS.maxx Mounting examples**



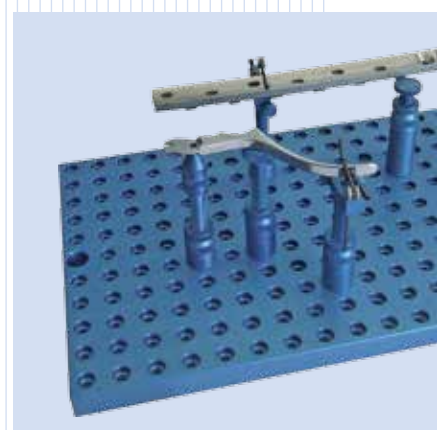
**ALUMESS.maxx Einsteiger-Sets**  
**ALUMESS.maxx Starter kits**

**Einsteiger-Set .maxx A (99 Teile)**  
**Starter kit .maxx A (99 pieces)**



ALUMESS.maxx Einsteiger-Set A  
 ALUMESS.maxx Starter kit A

Ausführung Type	Teile Pieces	Bestellnr. Order no.
<b>Einsteiger-Set .maxx A</b> <b>Starter kit .maxx A</b>	99	<b>B500100001</b>



ALUMESS.maxx Spanneinrichtung für  
 Medizintechnik-Bauteile  
 ALUMESS.maxx clamping fixture for medical components

## ALUMESS.maxx Einsteiger-Sets ALUMESS.maxx Starter kits

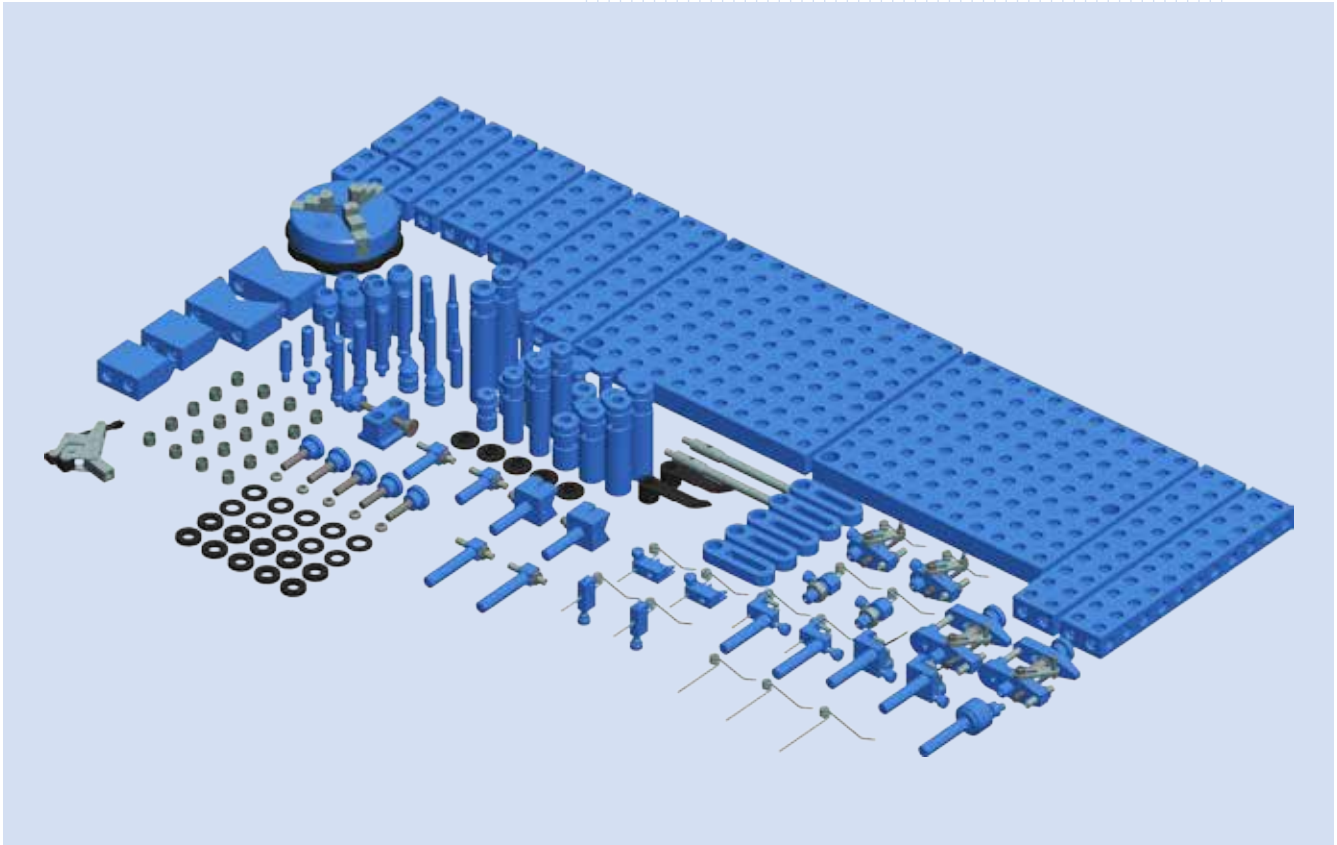
### Einsteiger-Set .maxx A (99 Teile) Starter kit .maxx A (99 pieces)

Menge Quantity	Lieferumfang Scope of delivery:	Seite Page
1	Palette 280×280 Pallet 280×280	87
2	Leiste 40×20 Rail 40×20	89
2	Leiste 80×20 Rail 80×20	89
2	Leiste 120×20 Rail 120×20	89
1	Spannhand 25 Spannhand 25	104
2	Stehbolzen Ø16×30 Stud bolt Ø16×30	110
2	Schiebeleiste (passend für Rändelschraube M6 / M7) Slide rail (suitable for knurled-screw M6 / M7)	112
2	Aufnahme - M10×1 L=24 mm Receiver - M10×1 L=24 mm	113
2	Aufnahme - M10×1 L=34 mm Receiver - M10×1 L=34 mm	113
1	Auflageteller Ø20×38 Supporting plate Ø20×38	115
2	Auflagebolzen - M10×1 - 50×35 Supporting pin - M10×1 - 50×35	116
1	Kugelgelenk M6 – M10×1 Ball joint M6 - M10×1	118
1	Anschlag M10×56 Fixed stop M10×56	122

Menge Quantity	Lieferumfang Scope of delivery:	Seite Page
2	Prismenelement 20×40×45 Prism element 20×40×45	125
2	Niederhalter L=60 mm Hold down clamp L=60 mm	135
2	Aufnahmebolzen für Niederhalter Receiver pin for hold down clamp	136
20	Zentrierbuchse Ø10×8 Centering sleeve Ø10×8	142
2	Rändelschraube M7×25 Knurled screw M7×25	143
2	Unterlegscheibe Ø20×10×2 Plastic plain washer Ø20×10×2	145
2	Unterlegscheibe Ø20×10×4 Plastic plain washer Ø20×10×4	145
10	Zylinderschraube M6×20 Cap screw M6×20	142
10	Zylinderschraube M6×25 Cap screw M6×25	142
10	Zylinderschraube M6×35 Cap screw M6×35	142
1	Werkzeugsatz Tool kit	147
1	Kunststoff-Koffer Plastic case	184

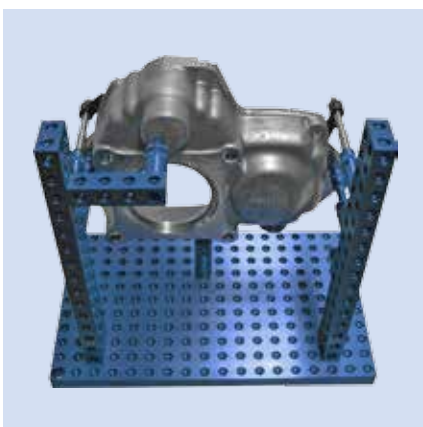
**ALUMESS.maxx Einsteiger-Sets**  
**ALUMESS.maxx Starter kits**

**Einsteiger-Set .maxx B (246 Teile)**  
**Starter kit .maxx B (246 pieces)**



ALUMESS.maxx Einsteiger-Set B  
 ALUMESS.maxx Starter kit B

Ausführung Type	Teile Pieces	Bestellnr. Order no.
<b>Einsteiger-Set .maxx B</b> <b>Starter kit .maxx B</b>	246	<b>B500100002</b>



ALUMESS.maxx Spanneinrichtung für Getriebegehäuse  
 ALUMESS.maxx clamping fixture for for transmission housing



ALUMESS.maxx Spanneinrichtung für Kleinbauteil  
 ALUMESS.maxx clamping fixture for micro-components

## ALUMESS.maxx Einsteiger-Sets ALUMESS.maxx Starter kits

### Einsteiger-Set .maxx B (246 Teile) Starter kit .maxx B (246 pieces)

Menge Quantity	Lieferumfang Scope of delivery:	Seite Page
2	Palette 220×180 Pallet 220×180	87
2	Leiste 40×20 Rail 40×20	89
2	Leiste 80×20 Rail 80×20	89
2	Leiste 120×20 Rail 120×20	89
2	Leiste 120×40 Rail 120×40	89
2	Leiste 180×40 Rail 180×40	89
2	Leiste 220×40 Rail 220×40	89
1	Spannblock für Palette Clamping block for pallet	99
1	Spannfutter AL (3-Backenfutter, Ø80) Clamping chuck AL (3-jaw chuck, Ø80)	101
1	Spannhand 25 Spannhand 25	104
2	Spannfederelement Clamping spring element	105
2	Spannfedereinheit Clamping spring unit	105
2	Spannpratzenheit Clamping claw unit	105
5	Zwischenstück Ø20 IM6-IM10 Connector Ø20 IM6-IM10	108
5	Zentrierring Ø10 - 22×5 Center ring Ø10 - 22×5	110
2	Stehbolzen Ø16×30 Stud bolt Ø16×30	110
2	Stehbolzen Ø16×60 Stud bolt Ø16×60	110
2	Stehbolzen Ø16×80 Stud bolt Ø16×80	110
2	Stehbolzen Ø20×40 Stud bolt Ø20×40	111
2	Stehbolzen Ø20×60 Stud bolt Ø20×60	111
2	Stehbolzen Ø20×80 Stud bolt Ø20×80	111
2	Stehbolzen Ø20×100 Stud bolt Ø20×100	111
5	Schiebeleiste (passend für Rändelschraube M6 / M7) Slide rail (suitable for knurled-screw M6 / M7)	112
2	Aufnahme - M10×1 L=24 mm Receiver - M10×1 L=24 mm	113
2	Aufnahme - M10×1 L=34 mm Receiver - M10×1 L=34 mm	113
2	Aufnahme - M10×1 L=54 mm Receiver - M10×1 L=54 mm	113
2	Auflageteller Ø20×28 Supporting plate Ø20×38	115

Menge Quantity	Lieferumfang Scope of delivery:	Seite Page
2	Auflageteller Ø20×38 Supporting plate Ø20×38	115
2	Auflageteller Ø20×58 Supporting plate Ø20×58	115
2	Auflagebolzen - M10×1 - 50×35 Supporting pin - M10×1 - 50×35	116
2	Auflagebolzen - M10×1 - 75×50 Supporting pin - M10×1 - 75×50	116
2	Auflagebolzen X-Anschlag - M10×1 Supporting pin X-stop - M10×1	116
2	Auflagebolzen XY-Anschlag - M10×1 Supporting pin XY-stop - M10×1	117
2	Zentrierspitze Ø16×33 Center Ø16×33	118
5	Aufnahme M6 Receiver M6	118
1	Kugelgelenk M6 - M10×1 Ball joint M6 - M10×1	118
2	Prismenaufsatz Ø6 - 16 Prism support Ø6 - 16	119
2	Prisma 120° - M10×1 Prism 120° - M10×1	120
2	Federhalter für Prisma 120° - M10×1 Spring holder for prism 120° - M10×1	120
2	Anschlag M10×36 Fixed stop M10×36	122
2	Anschlag M10×56 Fixed stop M10×56	122
3	Anschlagbolzen Stop pin	124
3	Auflagebolzen Supporting bolt	124
2	Auflageprisma Ø100 (passend für Palette) Supporting prism Ø100 (suitable for pallet)	126
2	Prismenlement 20×40×45 Prism element 20×40×45	125
2	Niederhalter L = 60 mm Hold down clamp L=60 mm	135
1	Spannfedern, Set Clamping springs, set	135
2	Aufnahmebolzen für Niederhalter Receiver pin for hold down clamp	136
20	Zentrierbuchse Ø10×8 Centering sleeve Ø10×8	142
5	Rändelschraube M7×25 Knurled screw M7×25	143
5	Schlitzmutter Slotted nut	145
10	Unterlegscheibe Ø20×10×2 Plastic plain washer Ø20×10×2	145
10	Unterlegscheibe Ø20×10×4 Plastic plain washer Ø20×10×4	145
5	Zentrierring Ø10-22×5 Center ring Ø10-22×5	110

## ALUMESS.maxx Einsteiger-Sets

### ALUMESS.maxx Starter kits

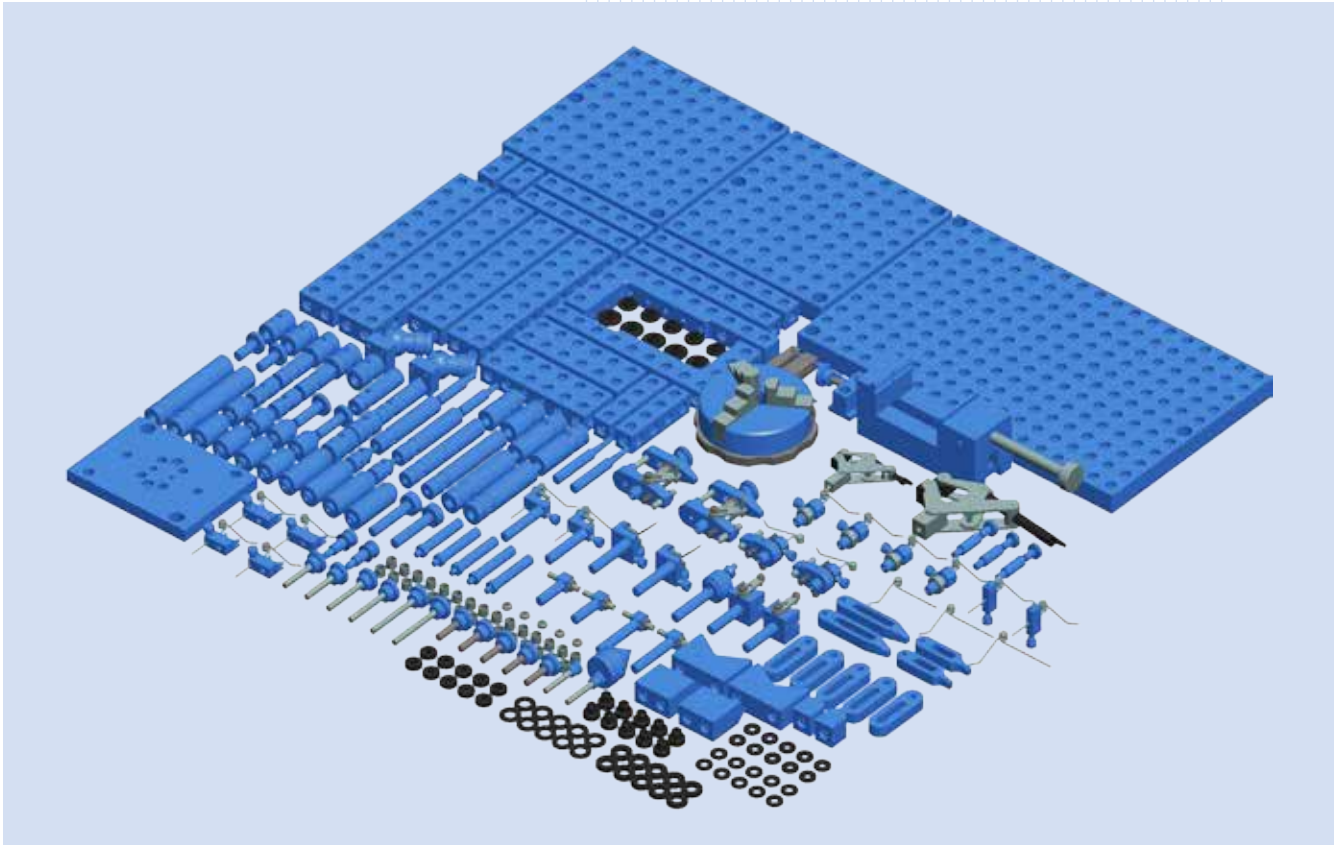
#### Einsteiger-Set .maxx B (246 Teile)

#### Starter kit .maxx B (246 pieces)

Menge Quantity	Lieferumfang Scope of delivery:	Seite Page
10	Gewindestift M10 × 25 Threaded pin M10 × 25	142
10	Zylinderschraube M6 × 12 Cap screw M6 × 12	142
10	Zylinderschraube M6 × 16 Cap screw M6 × 16	142
20	Zylinderschraube M6 × 20 Cap screw M6 × 20	142
20	Zylinderschraube M6 × 25 Cap screw M6 × 25	142
10	Zylinderschraube M6 × 35 Cap screw M6 × 35	142
1	Werkzeugsatz Tool kit	147
1	Kunststoff-Koffer Plastic case	184

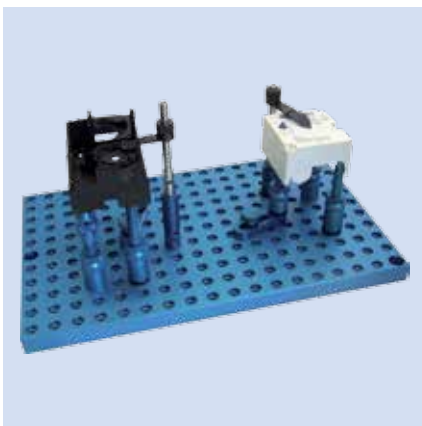
**ALUMESS.maxx Einsteiger-Sets**  
**ALUMESS.maxx Starter kits**

**Einsteiger-Set .maxx C (389 Teile)**  
**Starter kit .maxx C (389 pieces)**

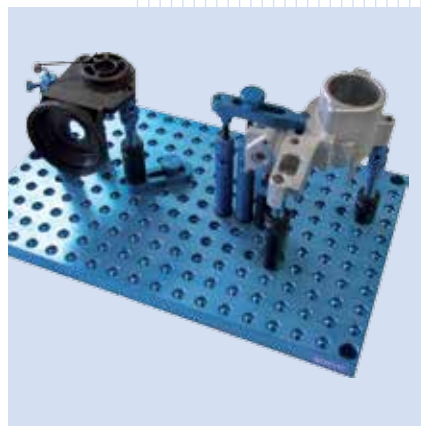


ALUMESS.maxx Einsteiger-Set C  
 ALUMESS.maxx Starter kit C

Ausführung Type	Teile Pieces	Bestellnr. Order no.
<b>Einsteiger-Set .maxx C</b> <b>Starter kit .maxx C</b>	389	<b>B50010003</b>



ALUMESS.maxx Spanneinrichtung für Spritzgussteile  
 ALUMESS.maxx clamping fixture for injection-moulded parts



ALUMESS.maxx Anwendung auf Palette  
 ALUMESS.maxx usage on pallet



## ALUMESS.maxx Einsteiger-Sets ALUMESS.maxx Starter kits

### Einsteiger-Set .maxx C (389 Teile) Starter kit .maxx C (389 pieces)

Menge Quantity	Lieferumfang Scope of delivery:	Seite Page
2	Palette 180×180 Pallet 180×180	87
1	Palette 360×220 Pallet 360×220	87
2	Leiste 40×20 Rail 40×20	89
2	Leiste 80×20 Rail 80×20	89
2	Leiste 120×20 Rail 120×20	89
2	Leiste 160×20 Rail 160×20	89
2	Leiste 120×40 Rail 120×40	89
2	Leiste 180×40 Rail 180×40	89
2	Leiste 220×40 Rail 220×40	89
2	Winkel 180×80 Angle plate 180×80	90
1	Spindelschraubstock SP 50 AL Spindle vise SP 50 AL	93
1	Spannbacken mit Aufnahmestiften Clamping jaws with receiver pins	94
1	Spannblock für Palette Clamping block for pallet	99
1	Spannfutter AL (3-Backenfutter, Ø125) Clamping chuck AL (3-jaw chuck, Ø125)	101
1	Spannhand 25 Spannhand 25	104
1	Spannhand 50 Clamping hand 50	104
4	Spannfederelement Clamping spring element	105
2	Spannfedereinheit Clamping spring unit	105
2	Spannpratzenereinheit Clamping claw unit	105
2	Gelenkaufnahme M6 Receiver joint M6	107
5	Zwischenstück Ø20 IM6-IM10 Connector Ø20 IM6-IM10	108
2	Stehbolzen Ø16×30 Stud bolt Ø16×30	110
2	Stehbolzen Ø16×40 Stud bolt Ø16×40	110
2	Stehbolzen Ø16×60 Stud bolt Ø16×60	110
2	Stehbolzen Ø16×80 Stud bolt Ø16×80	110
2	Stehbolzen Ø16×100 Stud bolt Ø16×100	110
5	Zentrierring Ø10 - 22×5 Center ring Ø10 - 22×5	110

Menge Quantity	Lieferumfang Scope of delivery:	Seite Page
5	Zentrierring Ø10 - 18×5 Center ring Ø10 - 18×5	110
2	Stehbolzen Ø20×30 Stud bolt Ø20×30	111
2	Stehbolzen Ø20×40 Stud bolt Ø20×40	111
2	Stehbolzen Ø20×60 Stud bolt Ø20×60	111
2	Stehbolzen Ø20×80 Stud bolt Ø20×80	111
2	Stehbolzen Ø20×100 Stud bolt Ø20×100	111
5	Schiebeleiste (passend für Rändelschraube M6 / M7) Slide rail (suitable for knurled-screw M6 / M7)	112
4	Aufnahme - M10×1 L=24 mm Receiver - M10×1 L=24 mm	113
4	Aufnahme - M10×1 L=34 mm Receiver - M10×1 L=34 mm	113
4	Aufnahme - M10×1 L=54 mm Receiver - M10×1 L=54 mm	113
2	Auflageteller Ø20×28 Supporting plate Ø20×28	115
2	Auflageteller Ø20×38 Supporting plate Ø20×38	115
2	Auflageteller Ø20×58 Supporting plate Ø20×58	115
2	Auflagebolzen - M10×1 - 50×35 Supporting pin - M10×1 - 50×35	116
2	Auflagebolzen - M10×1 - 75×50 Supporting pin - M10×1 - 75×50	116
2	Auflagebolzen X-Anschlag - M10×1 Supporting pin X-stop - M10×1	116
2	Auflagebolzen XY-Anschlag - M10×1 Supporting pin XY-stop - M10×1	117
1	Kugelgelenk M6 - M10×1 Ball joint M6 - M10×1	118
1	Zentrierspitze Ø30×45 Center Ø30×45	118
2	Zentrierspitze Ø16×33 Center Ø16×33	118
5	Aufnahme M6 Receiver M6	118
2	Prismenaufsatz Ø6 - 16 Prism support Ø6 - 16	119
2	Prismenaufsatz Ø10 - 22 Prism support Ø10 - 22	119
2	Prisma 120° - M10×1 Prism 120° - M10×1	120
2	Federhalter für Prisma 120° - M10×1 Spring holder for prism 120° - M10×1	120
2	Anschlag M10×36 Fixed stop M10×36	122

## ALUMESS.maxx Einsteiger-Sets

### ALUMESS.maxx Starter kits

#### Einsteiger-Set .maxx C (389 Teile)

##### Starter kit .maxx C (389 pieces)

Menge Quantity	Lieferumfang Scope of delivery:	Seite Page
2	Anschlag M10×56 Fixed stop M10×56	122
3	Auflagebolzen Supporting bolt	124
3	Anschlagbolzen Stop pin	124
2	Auflageprisma Ø100 (passend für Palette) Supporting prism Ø100 (suitable for pallet)	126
2	Prismenelement 20×20×30 Prism element 20×20×30	125
2	Prismenelement 20×40×45 Prism element 20×40×45	125
2	Spannpratze 80 Clamping claw 80	134
2	Spannpratze 60 Clamping claw 60	134
2	Spannfedern, Satz Clamping springs, set	135
1	Grundplatte 135×100×12 Base plate 135×100×12	138
2	Passschraube M7 Locating screw M7	141
30	Zentrierbuchse Ø10×8 Centering sleeve Ø10×8	142
2	Rändelschraube M6×35 Knurled screw M6×35	143
2	Rändelschraube M6×45 Knurled screw M6×45	143
2	Rändelschraube M6×55 Knurled screw M6×55	143
5	Rändelschraube M7×25 Knurled screw M7×25	143
2	Stützschraube M6×35 Supporting screw M6×35	144
5	Schlitzmutter Slotted nut	145

Menge Quantity	Lieferumfang Scope of delivery:	Seite Page
10	Unterlegscheibe Ø16×7×2 Plastic plain washer Ø16×7×2	145
10	Unterlegscheibe Ø16×6×4 Plastic plain washer Ø16×6×4	145
10	Unterlegscheibe Ø20×0×2 Plastic plain washer Ø20×10×2	145
10	Unterlegscheibe Ø20×10×4 Plastic plain washer Ø20×10×4	145
10	Unterlegscheibe Ø16×6×2 Plastic plain washer Ø16×6×2	145
10	Rändelmutter Knurled nut	146
4	Niederhalter L=60 Hold down clamp L=60	135
4	Aufnahmebolzen M6 für Niederhalter Receiver pin M6 for hold down clamp	136
2	Kniehebelspanner HS Toggle clamp HS	106
20	Gewindestift M6×20 Threaded pin M6×25	142
20	Gewindestift M10×25 Threaded pin M10×25	142
10	Zylinderschraube M6×12 Cap screw M6×12	142
10	Zylinderschraube M6×16 Cap screw M6×16	142
20	Zylinderschraube M6×20 Cap screw M6×20	142
20	Zylinderschraube M6×25 Cap screw M6×25	142
10	Zylinderschraube M6×35 Cap screw M6×35	142
1	Werkzeugsatz Tool kit	147
1	Kunststoff-Koffer Plastic case	184

## ALUMESS.maxx Einsteiger-Sets

### ALUMESS.maxx Starter kits

#### Satz-Spindelschraubstock 32

##### Set-spindle vise 32

Ausführung Type	Teile Pieces	Bestellnr. Order no.
<b>Satz-Spindelschraubstock 32</b> Set-spindle vise 32	7	<b>B500100007</b>

Menge Quantity	Lieferumfang Scope of delivery:	Seite Page
1	Spindelschraubstock SP 32 AL Spindle vise SP 32 AL	93
1	Stufenbacken Step jaw	–
1	Prismenbacken Prism jaw	–
1	Gelenkarm 130 Articulated arm 130	136
1	Adapterplatte (passend für SP 32 AL) Adaptor plate (suitable for SP 32 AL)	137
1	Grundplatte 135 × 100 × 12 Base plate 135 × 100 × 12	138
1	Zubehör Accessories	–

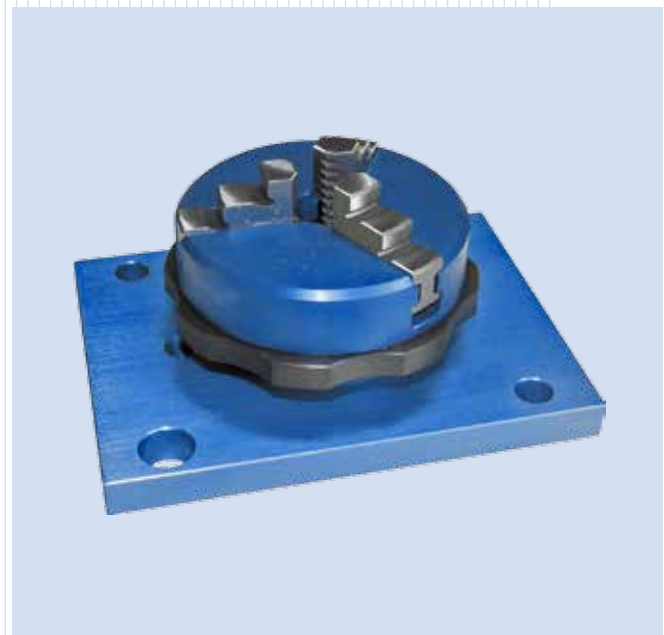


#### Satz-Spannfutter Ø80

##### Set-clamping chuck Ø80

Ausführung Type	Teile Pieces	Bestellnr. Order no.
<b>Satz-Spannfutter Ø80</b> Set-clamping chuck Ø80	8	<b>B500100009</b>

Menge Quantity	Lieferumfang Scope of delivery:	Seite Page
1	Spannfutter AL (3-Backenfutter, Ø80) Clamping chuck AL (3-jaw chuck, Ø80)	101
2	Satz Spannbacken (nach außen gestuft / nach innen gestuft) Sets of clamping jaws (outward stepped / inward stepped)	–
1	Grundplatte 135 × 100 × 12 Base plate 135 × 100 × 12	138
2	Zentrierbuchse Ø10 × 8 Centering sleeve Ø10 × 8	142
2	Zylinderschraube M6 × 20 Cap screw M6 × 20	142



## ALUMESS.maxx Einsteiger-Sets

### ALUMESS.maxx Starter kits

#### Satz-Spannhand 25

#### Set-clamping hand 25

Ausführung Type	Teile Pieces	Bestellnr. Order no.
Satz-Spannhand 25 Set-clamping hand 25	4	B500100006

Menge Quantity	Lieferumfang Scope of delivery:	Seite Page
1	Spannhand 25 Clamping hand 25	104
1	Palette 120 × 120 Pallet 120 × 120	87
1	Grundplatte 135 × 100 × 12 Base plate 135 × 100 × 12	138
1	Zentrierbuchse Centering sleeve	142



## ALUMESS.maxx Grundelemente ALUMESS.maxx Basic elements

### Basisplatte Basic plate

Die Basisplatte mit Bohrungsraster dient als eines der Grundelemente im System.

The basic plate with grid holes is one of the basic elements of the system.

Das durchgängige Bohrungsraster in den Basisplatten bietet dem Anwender maximale Flexibilität.

The universal grid holes in the base plates offer the user maximum flexibility.

**Werkstoff:**

Hochfestes Aluminium, hartcoatiert

**Material:**

High-strength aluminium, hard coated

Bohrungsraster 20-M10, koaxial

Grid type 20-M10, coaxial

**Hinweis:**

Kundenspezifische Sondermaße auf Anfrage lieferbar.

**Note:**

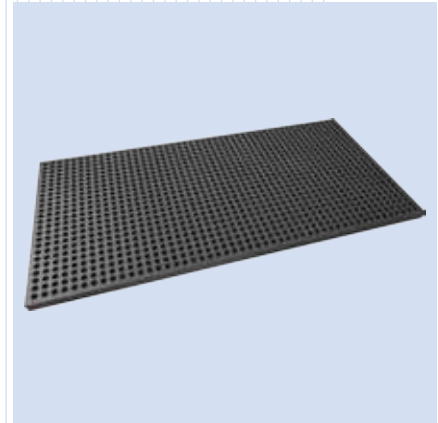
Customized sizes available on request.

**Lieferumfang:**

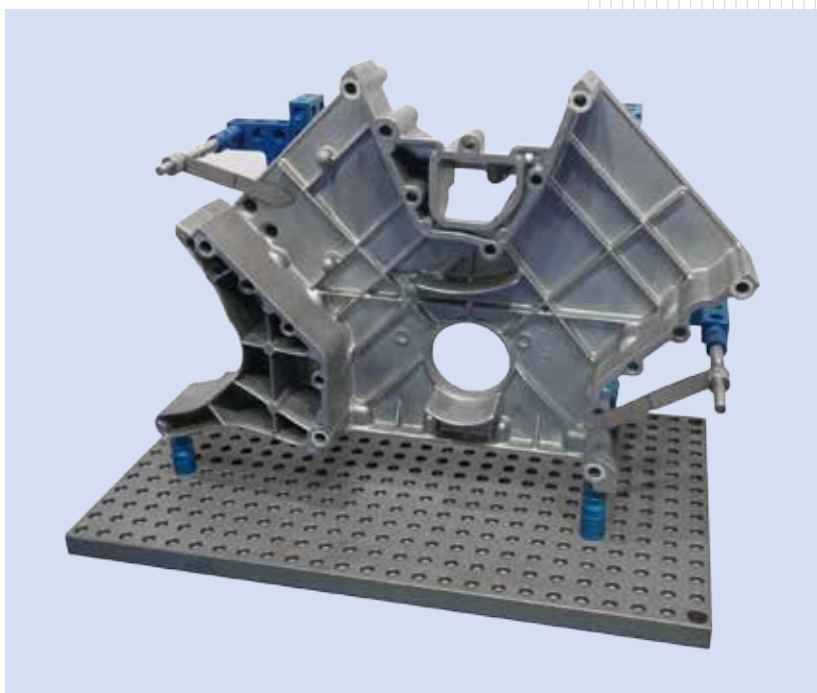
Inkl. Befestigungsmaterial auf Maschinentisch (siehe Seite 147)

**Scope of delivery:**

Incl. mounting material on the machine table (see page 147)



Ausführung Type	L [mm]	B [mm]	H [mm]	Raster Grid [mm]	Positionierbohrung Positioning hole	Anschlussgewinde Connecting thread	Bestellnr. Order no.
<b>500 × 400</b>	500	400	25	20	14 <sup>H8</sup>	M10	<b>B500500005</b>
<b>500 × 500</b>	500	500	25	20	14 <sup>H8</sup>	M10	<b>B500500004</b>
<b>600 × 500</b>	600	500	25	20	14 <sup>H8</sup>	M10	<b>B500500003</b>
<b>1000 × 500</b>	1000	500	25	20	14 <sup>H8</sup>	M10	<b>B500500002</b>
<b>1000 × 760</b>	1000	760	25	20	14 <sup>H8</sup>	M10	<b>B500500001</b>



Aufbaubeispiel auf Palette .maxx 500 x 300 mm  
Mounting example on pallet .maxx 500 x 300 mm

## ALUMESS.maxx Grundelemente ALUMESS.maxx Basic elements

### Aufnahmeplatte Locating plate

Die Aufnahmeplatte wird als Grundelement im System verwendet.

Das reduzierte Bohrungsraster dient zur Aufnahme der Paletten.

**Werkstoff:**  
Hochfestes Aluminium, hartcoatiert

Bohrungsraster 20-M10\*

**Hinweis:**  
Kundenspezifische Sondermaße auf Anfrage lieferbar.

**Lieferumfang:**  
Inkl. Befestigungsmaterial auf Maschinentisch

The locating plate can be used as a basic element in the system.

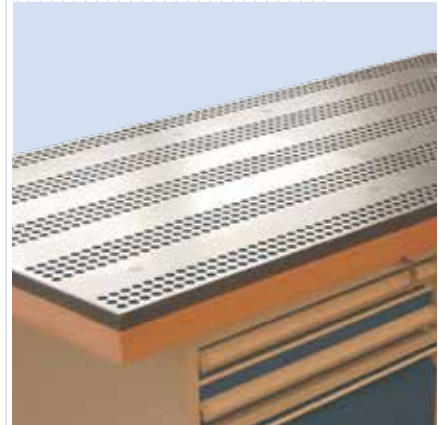
The reduced grid holes is used to mount the pallets.

**Material:**  
High-strength aluminium, hard coated

Grid type 20-M10\*

**Note:**  
Customized sizes available on request.

**Scope of delivery:**  
Incl. mounting material on the machine table



Lieferung ohne Werkbank  
Delivery without workbench

Ausführung Type	L [mm]	B [mm]	H [mm]	Raster Grid [mm]	Positionierbohrung Positioning hole	Anschlussgewinde Connecting thread	Bestellnr. Order no.
<b>500 × 400</b>	500	400	25	20*	14 <sup>H8</sup>	M10	<b>B500500011</b>
<b>500 × 500</b>	500	500	25	20*	14 <sup>H8</sup>	M10	<b>B500500010</b>
<b>600 × 500</b>	600	500	25	20*	14 <sup>H8</sup>	M10	<b>B500500009</b>
<b>1000 × 500</b>	1000	500	25	20*	14 <sup>H8</sup>	M10	<b>B500500008</b>
<b>1000 × 760</b>	1000	760	25	20*	14 <sup>H8</sup>	M10	<b>B500500007</b>

\*Bohrungsraster partiell  
\*Hole grid partially.

## ALUMESS.maxx Grundelemente ALUMESS.maxx Basic elements

### Palette Pallet

Die Palette mit Bohrungsraster dient als eines der Grundelemente im System.

Die Paletten können mit Hilfe der Passschraube M10 auf der Basisplatte oder Aufnahmeplatte verschraubt werden.

Bohrungsraster M6  
Rasterabstand 20 mm

**Zur Verwendung mit:**  
Basisplatte, Seite 85  
Aufnahmeplatte, Seite 86

**Befestigungsmaterial:**  
Passschraube M10, Seite 62

The pallet with grid holes is one of the basic elements of the system.

The pallets can be fixed using the locating screw M10 on the basic plate or locating plate.

Grid type M6  
Grid pitch 20 mm

**For use together with:**  
Basic plate, page 85  
Locating plate, Seite 86

**Fixing material:**  
Locating screw M10, page 62



Ausführung Type	L [mm]	B [mm]	H [mm]	Raster Grid [mm]	Positionierbohrung Positioning hole	Anschlussgewinde Connecting thread	Bestellnr. Order no.
<b>100 × 60</b>	100	60	20	20	10 <sup>H8</sup>	M7*	<b>Z30007110G</b>
<b>120 × 120</b>	120	120	20	20	10 <sup>H8</sup>	M7*	<b>Z30001980G</b>
<b>180 × 180</b>	180	180	20	20	10 <sup>H8</sup>	M7*	<b>Z30001990G</b>
<b>220 × 180</b>	220	180	20	20	10 <sup>H8</sup>	M7*	<b>Z30002000G</b>
<b>280 × 280</b>	280	280	20	20	10 <sup>H8</sup>	M7*	<b>Z30004270G</b>
<b>360 × 220</b>	360	220	20	20	10 <sup>H8</sup>	M7*	<b>Z30002010G</b>
<b>500 × 300</b>	500	300	20	20	10 <sup>H8</sup>	M7*	<b>Z30002020G</b>

\*In den .maxx Paletten sind anstelle von Durchgangsbohrungen M7 Anschlussgewinde eingebracht. ALUMESS.maxx Aufbaubeispiele, siehe Seite 70

\*In the .maxx pallets M7 threads are inserted instead of through holes. ALUMESS.maxx Mounting examples see page 70



#### Praxis.tipp

#### Practical.advice

- Palettierbar
- Rüstzeiten werden um 90% reduziert.
- Hohe Maschinenstillstandszeiten werden vermieden.
- Palletizable
- Set-up times reduced by 90%.
- High machine downtimes will be avoided.

## ALUMESS.maxx Grundelemente ALUMESS.maxx Basic elements

### Platte Plate

Die Platte mit Bohrungsraster dient als eines der Grundelemente im System. Sie kann mithilfe der Zentrierbuchse und Zylinderschraube auf den unterschiedlichen Grundelementen positioniert und verschraubt werden.

Bohrungsraster 20-M6

#### Befestigungsmaterial:

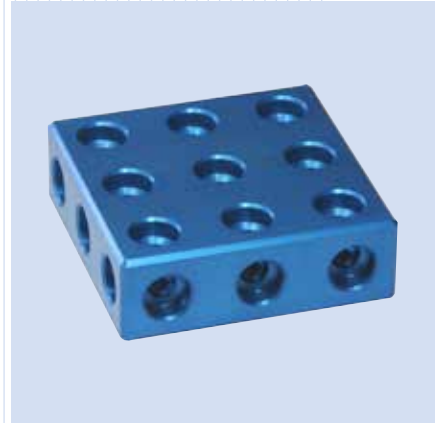
Zylinderschraube, Seite 142  
Zentrierbuchse, Seite 142

The plate with grid holes is one of the basic elements of the system. Centering sleeve and cap screw are used to position and fix it on the various basic elements.

Grid type 20-M6

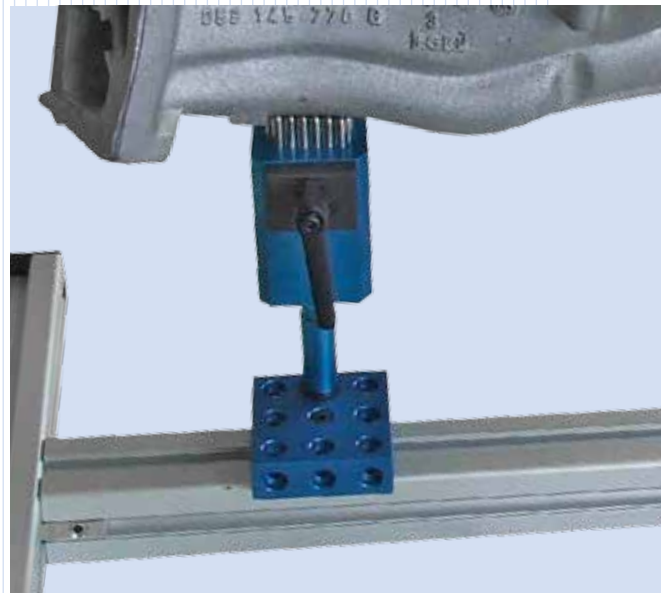
#### Fixing material:

Cap screw, page 142  
Centering sleeve, page 142



Ausführung Type	L [mm]	B [mm]	H [mm]	Raster Grid [mm]	Positionierbohrung Positioning hole	Anschlussgewinde Connecting thread	Bestellnr. Order no.
<b>40 × 40</b>	40	40	20	20	10 <sup>H8</sup>	M6*	<b>Z30001950G</b>
<b>60 × 60</b>	60	60	20	20	10 <sup>H8</sup>	M6*	<b>Z30001960G</b>
<b>80 × 80</b>	80	80	20	20	10 <sup>H8</sup>	M6*	<b>Z30001970G</b>

\*an den Stirnseiten  
\*at the end faces



Platte auf Aluminiumprofil  
Plate on aluminium profile



## ALUMESS.maxx Grundelemente ALUMESS.maxx Basic elements

### Leiste

#### Rail

Die Leiste mit Bohrungsraster dient als eines der Grundelemente im System. Sie kann mithilfe der Zentrierbuchse und Zylinderschraube auf den unterschiedlichen Grundelementen positioniert und verschraubt werden.

Bohrungsraster 20-M6

#### Befestigungsmaterial:

Zylinderschraube, Seite 142  
Zentrierbuchse, Seite 142

The rail with grid holes is one of the basic elements of the system. Centering sleeve and cap screw are used to position and fix it on the various basic elements.

Grid type 20-M6

#### Fixing material:

Cap screw, page 142  
Centering sleeve, page 142



Ausführung Type	L [mm]	B [mm]	H [mm]	Raster Grid [mm]	Positionierbohrung Positioning hole	Anschlussgewinde Connecting thread	Bestellnr. Order no.
<b>40 × 20</b>	40	20	20	20	10 <sup>H8</sup>	M6*	<b>Z50002730G</b>
<b>80 × 20</b>	80	20	20	20	10 <sup>H8</sup>	M6*	<b>Z50002740G</b>
<b>120 × 20</b>	120	20	20	20	10 <sup>H8</sup>	M6*	<b>Z50002760G</b>
<b>160 × 20</b>	160	20	20	20	10 <sup>H8</sup>	M6*	<b>Z50002780G</b>
<b>180 × 20</b>	180	20	20	20	10 <sup>H8</sup>	M6*	<b>Z50002790G</b>
<b>220 × 20</b>	220	20	20	20	10 <sup>H8</sup>	M6*	<b>Z50002810G</b>
<b>300 × 20</b>	300	20	20	20	10 <sup>H8</sup>	M6*	<b>Z50002820G</b>
<b>500 × 20</b>	500	20	20	20	10 <sup>H8</sup>	M6*	<b>Z50002830G</b>
<b>80 × 40</b>	80	40	20	20	10 <sup>H8</sup>	M6*	<b>Z30001930G</b>
<b>120 × 40</b>	120	40	20	20	10 <sup>H8</sup>	M6*	<b>Z30001940G</b>
<b>160 × 40</b>	160	40	20	20	10 <sup>H8</sup>	M6*	<b>Z40000310G</b>
<b>180 × 40</b>	180	40	20	20	10 <sup>H8</sup>	M6*	<b>Z40000330G</b>
<b>220 × 40</b>	220	40	20	20	10 <sup>H8</sup>	M6*	<b>Z40000360G</b>
<b>300 × 40</b>	300	40	20	20	10 <sup>H8</sup>	M6*	<b>Z40000370G</b>
<b>500 × 40</b>	500	40	20	20	10 <sup>H8</sup>	M6*	<b>Z40000380G</b>
<b>760 × 40</b>	760	40	20	20	10 <sup>H8</sup>	M6*	<b>Z40000390G</b>
<b>260 × 60</b>	260	60	20	20	10 <sup>H8</sup>	M6*	<b>Z40000480G</b>
<b>300 × 60</b>	300	60	20	20	10 <sup>H8</sup>	M6*	<b>Z40000560G</b>
<b>360 × 60</b>	360	60	20	20	10 <sup>H8</sup>	M6*	<b>Z40000670G</b>
<b>400 × 60</b>	400	60	20	20	10 <sup>H8</sup>	M6*	<b>Z40000680G</b>
<b>500 × 60</b>	500	60	20	20	10 <sup>H8</sup>	M6*	<b>Z40000690G</b>
<b>760 × 60</b>	760	60	20	20	10 <sup>H8</sup>	M6*	<b>Z40000700G</b>
<b>1000 × 60</b>	1000	60	20	20	10 <sup>H8</sup>	M6*	<b>Z40000710G</b>

\*an den Stirnseiten  
\*at the end faces

## ALUMESS.maxx Grundelemente ALUMESS.maxx Basic elements

### Winkel Angle plate

Der Winkel mit Bohrungsraster dient als eines der Grundelemente im System. Er kann mit Hilfe der Zentrierbuchse und Zylinderschraube auf den unterschiedlichen Grundelementen positioniert und verschraubt werden.

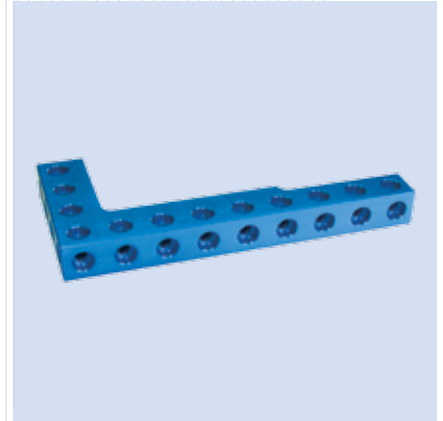
Bohrungsraster 20-M6

**Befestigungsmaterial:**  
Zylinderschraube, Seite 142  
und Zentrierbuchse, Seite 142

The angle plate with grid holes is one of the basic elements of the system. Centering sleeve and cap screw are used to position and fix it on the various basic elements.

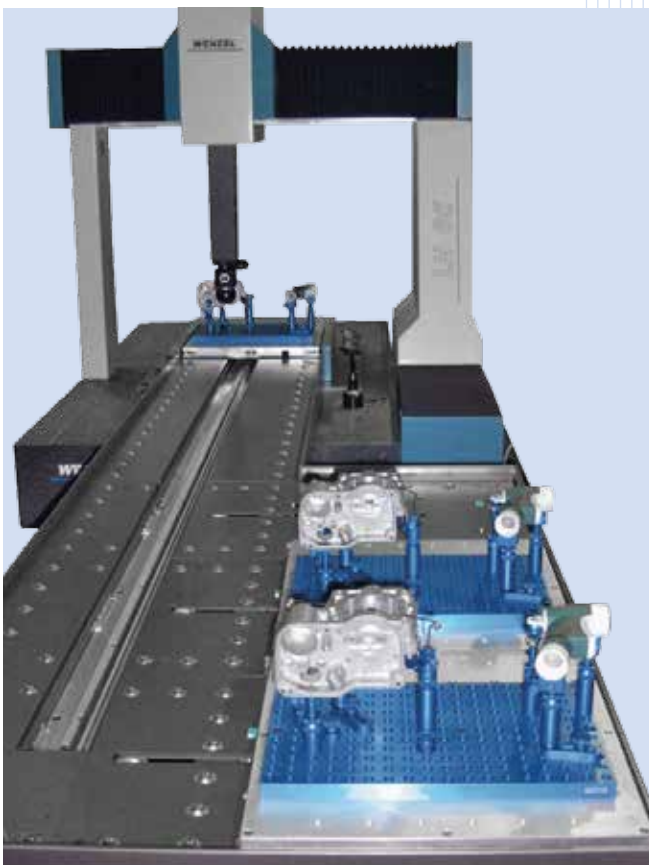
Grid type 20-M6

**Fixing material:**  
Cap screw, page 142  
Centering sleeve, page 142

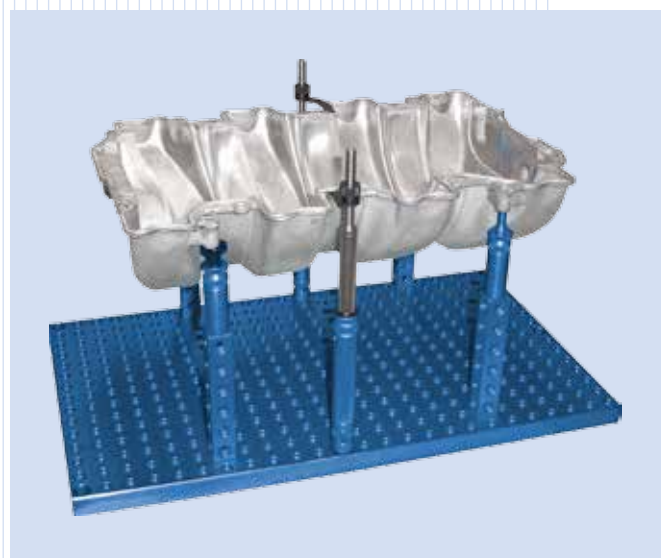


Ausführung Type	L [mm]	B [mm]	H [mm]	Raster Grid [mm]	Positionierbohrung Positioning hole	Anschlussgewinde Connecting thread	Bestellnr. Order no.
<b>120×60</b>	120	60	20	20	10 <sup>H8</sup>	M6*	<b>Z30002030G</b>
<b>180×80</b>	180	80	20	20	10 <sup>H8</sup>	M6*	<b>Z30002040G</b>

\*an den Stirnseiten  
\*at the end faces



ALUMESS.maxx Spanneinrichtungen auf Messmaschine mit Palettenbahnhof  
ALUMESS.maxx clamping fixtures on CMM with pallet station



ALUMESS.maxx Spanneinrichtung für Druckgussteil  
ALUMESS.maxx clamping fixture for die cast part

## ALUMESS.maxx Grundelemente ALUMESS.maxx Basic elements

### Leiste 1D Rail 1D

Ermöglicht die rasterübergreifende Positionierung von Grundelementen. Sie kann mit Hilfe der Zentrierbuchse und Zylinderschraube verschraubt werden.

Bohrungsraster 20-M6

**Befestigungsmaterial:**  
Zylinderschraube, Seite 142  
und Zentrierbuchse, Seite 142

Allows positioning of basic elements independent of grid. The rail can be fixed by using centering sleeve and cap screw.

Grid type 20-M6

**Fixing material:**  
Cap screw, page 142  
Centering sleeve, page 142



L [mm]	B [mm]	H [mm]	Raster Grid [mm]	Positionierbohrung Positioning hole	Bestellnr. Order no.
120	40	20	20	10 <sup>H8</sup>	Z300086000



Leiste 1D montiert mit Leiste  
Rail 1D mounted with rail

## ALUMESS.maxx Grundelemente ALUMESS.maxx Basic elements

### Schwenkplatte Swivel plate

Ermöglicht die rasterübergreifende Positionierung von Grundelementen. Sie kann mit Hilfe der Zentrierbuchse und Zylinderschraube verschraubt werden.

Bohrungsraster 20-M6

**Befestigungsmaterial:**  
Zylinderschraube, Seite 142  
und Zentrierbuchse, Seite 142

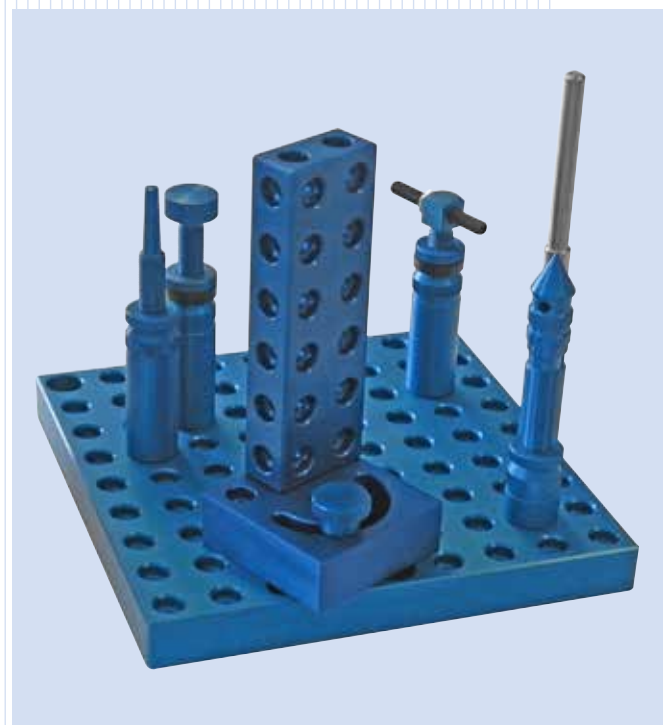
Allows positioning of basic elements independent of grid.  
The plate can be fixed by using centering sleeve and cap screw.

Grid type 20-M6

**Fixing material:**  
Cap screw, page 142  
Centering sleeve, page 142



L [mm]	B [mm]	H [mm]	Raster Grid [mm]	Positionierbohrung Positioning hole	Bestellnr. Order no.
60	60	20	20	10 <sup>H8</sup>	Z300086100



Schwenkplatte montiert mit Leiste  
Swivel plate mounted with rail

## ALUMESS.maxx Spannelemente ALUMESS.maxx Clamping elements

### Spindelschraubstock SP AL Spindle vise SP AL

Der Spindelschraubstock dient als universelles Spannelement im Baukasten. Für den Einsatz im Mess- und Prüfraum sowie auf der Koordinatenmessmaschine ist unterschiedliches Zubehör lieferbar.

The spindle vise is the universal clamping element of the system. Various accessories are available for use in the measuring and testing laboratory or on the coordinate measuring machine.

**Werkstoff:**  
Hochfestes Aluminium

**Material:**  
High-strength aluminium

**Ausführung:**  
Eloxiert

**Finish:**  
Anodized

**Lieferumfang:**  
Spindelschraubstock  
1 Stück Stufenbacken  
1 Stück Prismenbacken

**Scope of delivery:**  
Spindle vise  
1 piece step jaw  
1 piece prism jaw

**Befestigungsmaterial:**  
Grundplatte 80 × 80 × 12, Seite 137  
Grundplatte 135 × 100 × 12, Seite 138  
Grundplatte 230 × 130 × 12, Seite 139

**Fixing material:**  
Base plate 80 × 80 × 12, page 137  
Base plate 135 × 100 × 12, page 138  
Base plate 230 × 130 × 12, page 139



Ausführung Type	L [mm]	B [mm]	H [mm]	Backenbreite Jaw width [mm]	Spannweite Clamping width [mm]	Spanntiefe Clamping depth [mm]	Bestellnr. Order no.
SP 25 AL	60	25	30	25	26	20	B501000002
SP 32 AL	78	32	38	32	40	25	B501000003
SP 50 AL	135	50	54	50	81	30	B501000004
SP 75 AL	190	75	64	75	125	30	B501000001

### Zentrischspanner MZE 120-60 AL Centre-clamping vise MZE 120-60 AL

Der Zentrischspanner dient als universelles Spannelement im Baukasten. Für den Einsatz im Mess- und Prüfraum sowie auf der Koordinatenmessmaschine ist unterschiedliches Zubehör lieferbar.

The centre-clamping vise is the universal clamping element of the system. Various accessories are available for use in the measuring and testing laboratory or on the coordinate measuring machine.

**Werkstoff:**  
Hochfestes Aluminium

**Material:**  
High-strength aluminium

**Ausführung:**  
Eloxiert

**Finish:**  
Anodized

**Lieferumfang:**  
Zentrischspanner  
1 Paar Universal-Prismenbacken

**Scope of delivery:**  
Centre clamping vise  
1 pair universal prism jaws

**Befestigungsmaterial:**  
Grundplatte 150 × 150 × 12, Seite 138

**Fixing material:**  
Base plate 150 × 150 × 12, page 138



L [mm]	B [mm]	H [mm]	Backenbreite Jaw width [mm]	Spannweite Clamping width [mm]	Spanntiefe Clamping depth [mm]	Bestellnr. Order no.
120	60	40	60	66	19	B200500099

## ALUMESS.maxx Spannelemente ALUMESS.maxx Clamping elements

### Universalbacken, hoch Universal jaws, high

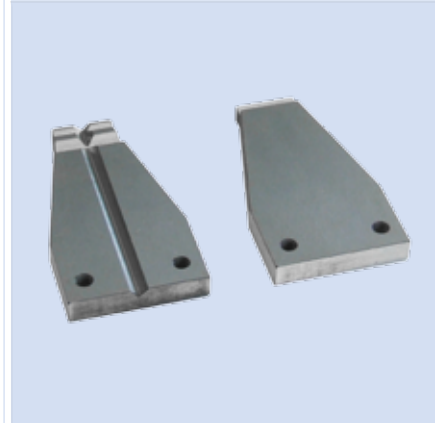
Universeller Spannbackensatz für Spindel-  
schraubstock SP 25 AL oder SP 32 AL.

Universal clamping jaws set for spindle vise  
SP 25 AL or SP 32 AL.

**Werkstoff:**  
Stahl brüniert/Acrylglas

**Material:**  
Steel browned/Acrylglas

Passend für Suitable for	H [mm]	Werkstoff Material	Bestellnr. Order no.
SP 25 AL	46	Stahl / Steel	B501000044
SP 25 AL	46	Acrylglas / Acrylglas	B501000050
SP 32 AL	59	Stahl / Steel	B501000038
SP 32 AL	59	Acrylglas / Acrylglas	B501000051



### Spannbacken mit Aufnahmestiften Clamping jaws with receiver pins

Die Spannbacken mit den Aufnahmestiften  
sind zur einfachen und schnellen Fixierung  
von Werkstücken, insbesondere Spritzguss-  
teilen, vorgesehen. Sie ermöglichen die  
6-Seitenmessung.

Use the clamping jaws with stepped  
receiver pins for easy and quick fixing of  
workpieces especially for injection molded  
parts. They enable 6-side measuring.

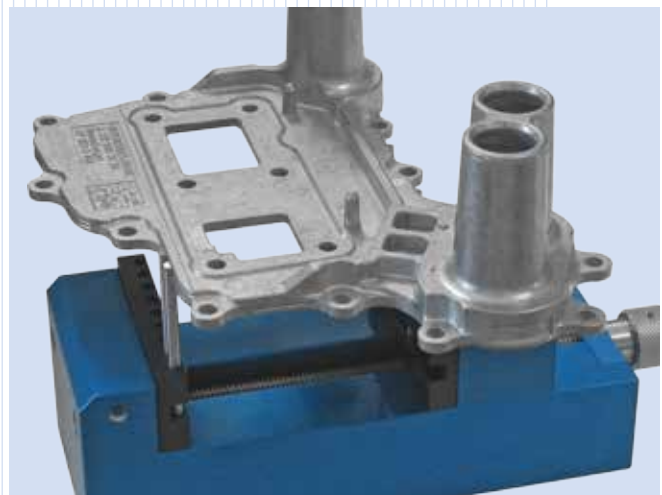
**Werkstoff:**  
Stahl

**Material:**  
Steel

**Lieferumfang:**  
1 Satz Aufnahmestifte, abgesetzt (4 Stück)

**Scope of delivery:**  
1 set receiver pins, stepped (4 pieces)

Passend für Suitable for	Bestellnr. Order no.
SP 50 AL	B501000014
SP 75 AL	B501000052



Spindelschraubstock SP 75 AL und Spannbacken mit Aufnahmestifte  
Spindle vise SP 75 AL and clamping jaws with receiver pins

## ALUMESS.maxx Spannelemente ALUMESS.maxx Clamping elements

### Knetharzaufnahme-Backen Compound resin receiver jaws

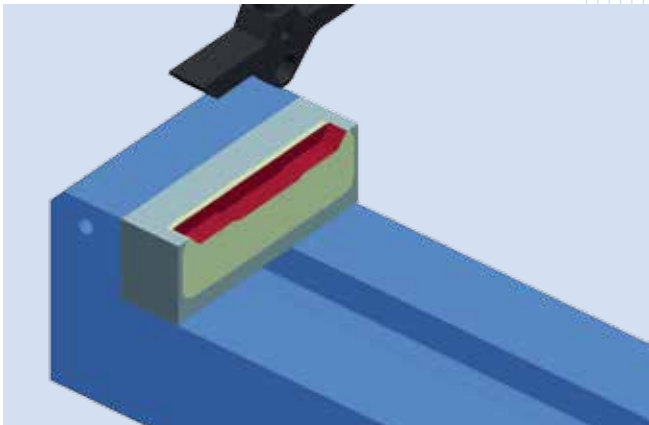
Die Aufnahme-Backen werden zur Herstellung von formschlüssigen, teilespezifischen Formbacken verwendet.

Compound resin receiver jaws are used for creating part-specific, form-fitted workpiece forming jaws.

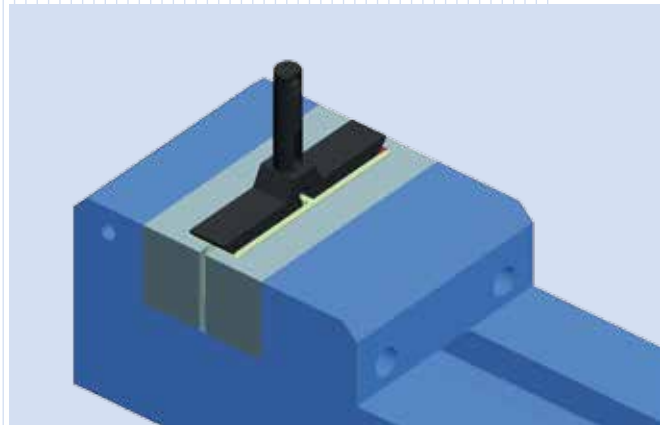
**Zur Verwendung mit:**  
Knetharz, Seite 132

**For use together with:**  
Compound resin, Seite 132

Passend für Suitable for	L [mm]	B [mm]	H [mm]	Bestellnr. Order no.
SP 75 AL	75	20	26	B501000062



Werkstück im Knetharz positionieren  
Position the workpiece into the compound resin



Werkstück im Knetharz spannen  
Clamp the workpiece into the compound resin

## ALUMESS.maxx Spannelemente ALUMESS.maxx Clamping elements

### Aufnahmeleiste für Spindelschraubstock Receiver rail for spindle vise

Aufnahmeleiste für Spindelschraubstock SP 25 AL. Zur Befestigung des Schraubstocks an den Grundelementen wie z.B. Leisten und Winkel.

Receiver rail for spindle vise SP 25 AL. For mounting the vise on the basic elements such as rails and angle plates.

#### Lieferumfang:

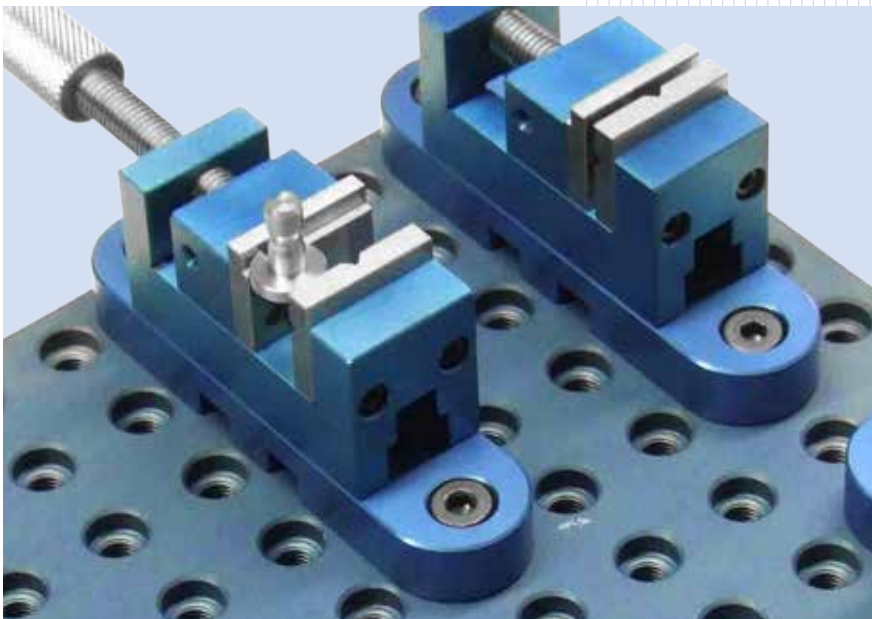
1 Stück Aufnahmeleiste  
4 Stück Befestigungsschrauben

#### Scope of delivery:

1 piece Receiver rail  
4 pieces Fixing screws



Passend für Suitable for	L [mm]	B [mm]	H [mm]	R [mm]	Ø [mm]	Bestellnr. Order no.
SP 25 AL	100	25	12	40/80	10 <sup>H8</sup>	B501000063



Anwendung auf Palette  
Use on pallet



## ALUMESS.maxx Spannelemente ALUMESS.maxx Clamping elements

### Gelenkfuß Swivel foot

Gelenkfuß für Spindelschraubstock SP AL und Spannfüter.

Swivel foot for spindle vise SP AL and clamping chuck.

#### Lieferumfang:

1 Stück Gelenkfuß  
4 Stück Befestigungsschrauben

#### Scope of delivery:

1 piece Swivel foot  
4 pieces Fixing screws

#### Befestigungsmaterial:

Passschraube M7 Ø10×25 Seite 141  
Passschraube M10 Ø14×30 Seite 141

#### Fixing material:

Locating screw M7 Ø10×25 Seite 141  
Locating screw M10 Ø14×30 Seite 141



Passend für Suitable for	L [mm]	B [mm]	H [mm]	R [mm]	Ø [mm]	Bestellnr. Order no.
SP 25 AL	80	25	77	60	10 <sup>H8</sup>	B501000023
SP 32 AL	80	32	88	60	10 <sup>H8</sup>	B501000024
SP 50 AL	100	40	103	80	14 <sup>H8</sup>	B501000025
Spannfutter 80 Clamping Chuck 80	80	32	88	60	10 <sup>H8</sup>	B501000024



Gelenkfuß mit SP 25 AL  
Swivel foot with SP 25 AL



Gelenkfuß mit Spannfutter AL Ø80  
Swivel foot with clamping chuck AL Ø80

## ALUMESS.maxx Spannelemente ALUMESS.maxx Clamping elements

### Niederzugspanner und Festblock mit 120° Prisma Universal clamping block and fixed block with 120° prism

Der Niederzugspanner und der Festblock sind für den Einsatz direkt auf der Basisplatte oder der Aufnahmeplatte vorgesehen. Gemeinsam dienen sie als universelles Spannmittel auf der Basisplatte.

Die optional lieferbaren Aufnahmestifte dienen als zusätzliche Werkstückauflage in erhöhter Position.

#### Lieferumfang - Niederzugspanner:

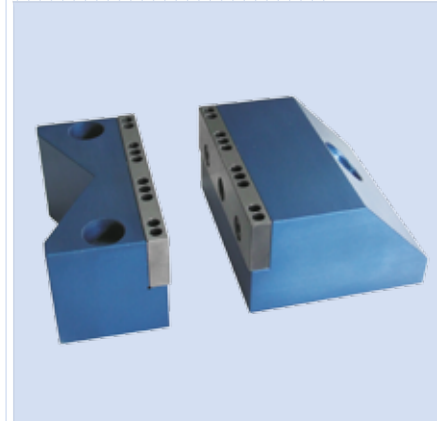
- 1 Stück Niederzugspanner
- 1 Satz Befestigungsmaterial
- 1 Stück Gehärteter Spannbacken

The universal clamping block and the fixed block are used directly on the basic plate or locating plate. Together they are used as an universal clamping vise on the basic plate.

The available stepped receiver pins can be used as a workpiece support in a higher position.

#### Scope of delivery -

- Universal clamping block:**
- 1 piece Universal clamping block
- 1 set Mounting material
- 1 piece Hardened clamping jaw



L [mm]	B [mm]	H [mm]	Bestellnr. Order no.
86	100	50	B50100026

#### Lieferumfang - Festblock:

- 2 Stück Zentrierbuchse Ø14
- 2 Stück Zylinderschraube M10×55
- 1 Stück Gehärteter Spannbacken

#### Scope of delivery - Fixed block:

- 2 pieces Centering sleeves Ø14
- 2 pieces Cap screws M10×55
- 1 piece Hardened clamping jaw

L [mm]	B [mm]	H [mm]	Werkstück Ø Workpiece Ø [mm]	Bestellnr. Order no.
48	100	50	24 - 160	B50100027

#### Optionen:

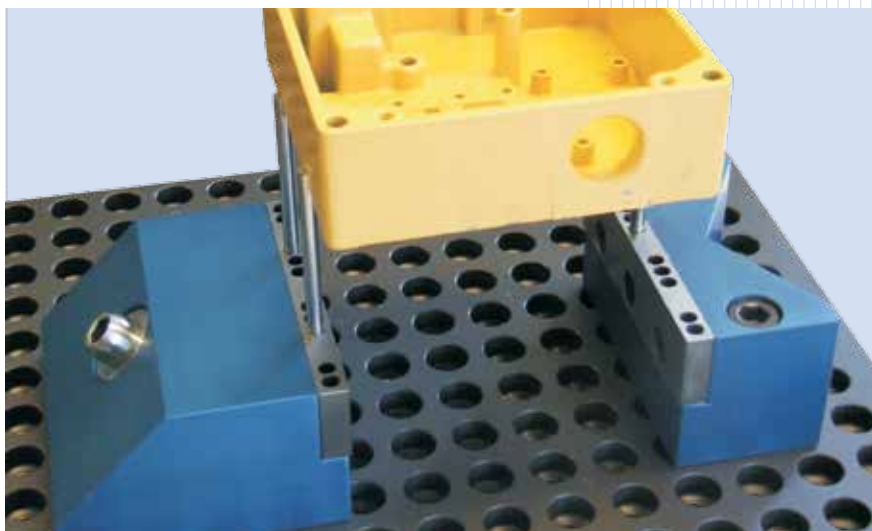
- 1 Satz Aufnahmestift abgesetzt  
Ø5×80mm (4 Stück)

#### Option:

- 1 set Stepped receiver pins  
Ø5×80mm (4 pieces)

Bestellnr. B50100028

Order no. B50100028



Anwendung zusammen mit Aufnahmestiften auf Basisplatte  
Usage together with receiver pins on base plate

## ALUMESS.maxx Spannelemente ALUMESS.maxx Clamping elements

### Spannblock für Palette Clamping block for pallet

Der Spannblock ist auf dem Bohrungsraster als Spannelement universell einsetzbar. Zusammen mit den Auflage- und Anschlagbolzen dient er zur schnellen und einfachen Spannung von Werkstücken zum vorgegebenen Festanschlag.

The clamping block is an universally usable clamping module on the grid location pattern. Together with the supporting bolts and stop pins it can be used for a quick and easy clamping of workpieces to the given fixed stop.

#### Lieferumfang:

1 Stück Spannblock  
2 Stück Zentrierbuchse Ø10  
2 Stück Zylinderschraube M7

#### Scope of delivery:

1 piece Clamping block  
2 pieces Centering sleeves Ø10  
2 pieces Cap screws M7

L [mm]	B [mm]	H [mm]	Bestellnr. Order no.
25	36	22	B50100020



### Spannblock für Basisplatte und Aufnahmeplatte Clamping block for basic plate and locating plate

Der Spannblock ist auf dem Bohrungsraster als Spannelement universell einsetzbar. Zusammen mit den Auflage- und Anschlagbolzen dient er zur schnellen und einfachen Spannung von Werkstücken zum vorgegebenen Festanschlag.

The clamping block is universally useable on the grid location pattern as clamping module. Together with the supporting bolts and stop pins it can be used for a quick and easy clamping of workpieces to the given fixed stop.

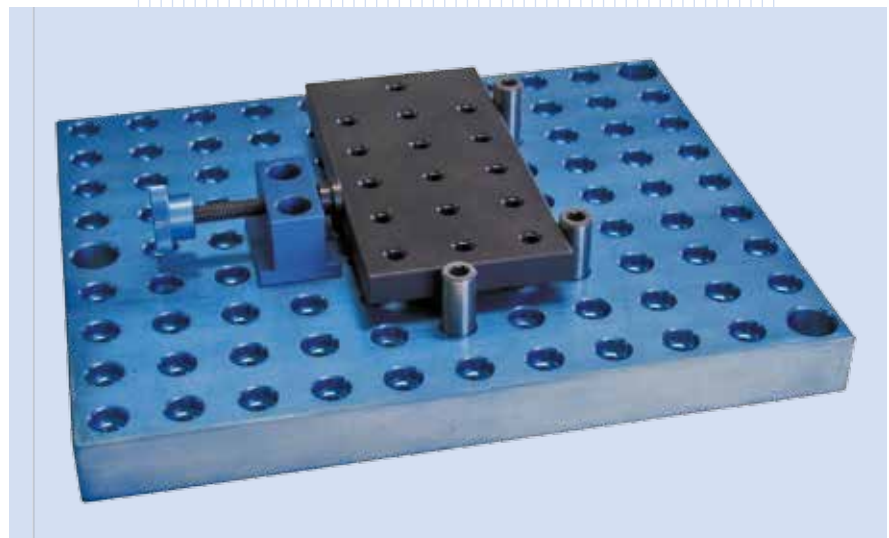
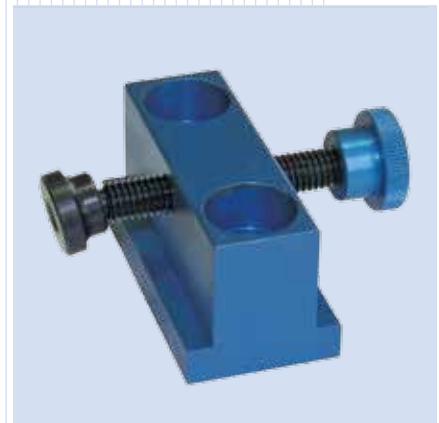
#### Lieferumfang:

1 Stück Spannblock  
2 Stück Zentrierbuchse Ø14  
2 Stück Zylinderschraube M10

#### Scope of delivery:

1 piece Clamping block  
2 pieces Centering sleeves Ø14  
2 pieces Cap screws M10

L [mm]	B [mm]	H [mm]	Bestellnr. Order no.
30	60	30	B50100021



Anwendung zusammen mit Anschlagbolzen auf Palette  
Usage together with stop pin on pallet

## ALUMESS.maxx Spannelemente ALUMESS.maxx Clamping elements

### Exzenterspanner 16-M6 AL Eccentric clamping unit 16-M6 AL

Der Exzenterspanner dient als schnelles und einfaches Spannelement im Spannbaukasten. Durch das Langloch kann jede beliebige Position zwischen dem Bohrungsraster erreicht werden. Er wird zusammen mit den Auflage- und Anschlagbolzen verwendet.

The eccentric clamping unit is used as a quick and easy clamping module in the clamping kit. Due to the slot hole any position between the grid location pattern can be reached. It is used together with the receiver and stop pins.

**Befestigungsmaterial:**  
Rändelschraube M7 × 25, Seite 143

**Fixing material:**  
Knurled screw M7 × 25, page 143

L [mm]	B [mm]	H [mm]	Bestellnr. Order no.
42	16	18.5	<b>B501000047</b>



### Exzenterspanner 34-M6 AL Eccentric clamping unit 34-M6 AL

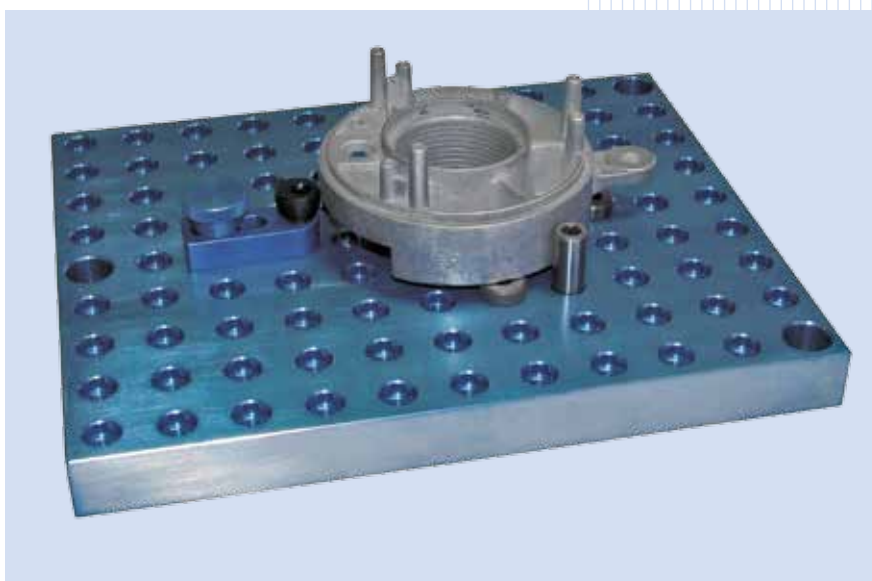
Der Exzenterspanner dient als schnelles und einfaches Spannelement im Spannbaukasten. Durch das Langloch kann jede beliebige Position zwischen dem Bohrungsraster erreicht werden. Er wird zusammen mit den Auflage- und Anschlagbolzen verwendet.

The eccentric clamping unit is used as a quick and easy clamping module in the clamping kit. Due to the slot hole any position between the grid location pattern can be reached. It is used together with the receiver and stop pins.

**Befestigungsmaterial:**  
Rändelschraube M7 × 25, Seite 143

**Fixing material:**  
Knurled screw M7 × 25, page 143

L [mm]	B [mm]	H [mm]	Bestellnr. Order no.
42	34	18.5	<b>B501000048</b>



Anwendung zusammen mit Anschlagbolzen auf Palette  
Usage together with stop pin on pallet

## ALUMESS.maxx Spannelemente ALUMESS.maxx Clamping elements

### Schnellspannfutter auf Grundplatte Quick chuck on base plate

Das Schnellspannfutter auf der Grundplatte dient zur zentrischen Spannung von runden Werkstücken. Es wird mithilfe der entsprechenden Passschrauben auf den Grundelementen verschraubt.

The quick chuck on the base plate is intended for central clamping of round workpieces. Locating screws are used to fix it on the basic elements.

**Lieferumfang:**

Schnellspannfutter Ø1-13 mm  
Grundplatte 80×80×12 mm

**Scope of delivery:**

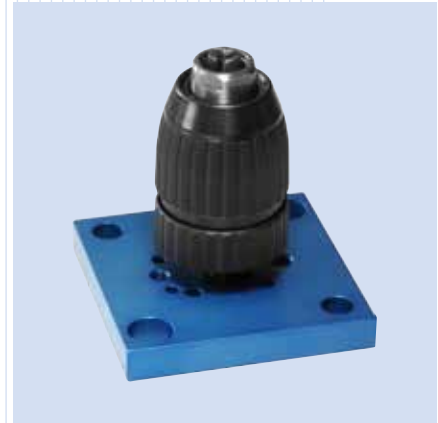
Quick chuck Ø1-13 mm  
Basic plate 80×80×12 mm

**Befestigungsmaterial:**

Passschraube M7 Ø10×25, Seite 141  
Passschraube M10 Ø14×30, Seite 141

**Fixing material:**

Locating screw M7 Ø10×25, page 141  
Locating screw M10 Ø14×30, page 141



L [mm]	B [mm]	H [mm]	Bestellnr. Order no.
80	80	81	<b>B500100004</b>

### Spannfutter AL Clamping chuck AL

Das Spannfutter dient zur zentrischen Spannung von runden Werkstücken.

The clamping chuck is used for central clamping of round workpieces.

**Lieferumfang:**

Spannfutter  
2 Satz Spannbacken (nach außen gestuft / nach innen gestuft)

**Scope of delivery:**

Clamping chuck  
2 sets of clamping jaws (outward stepped / inward stepped)

**Optionen:**

Grundbacken für Aufsatzbacken  
Aluminium-Aufsatzbacken  
Aufsatzbacken mit Aufnahmestifte abgesetzt

**Options:**

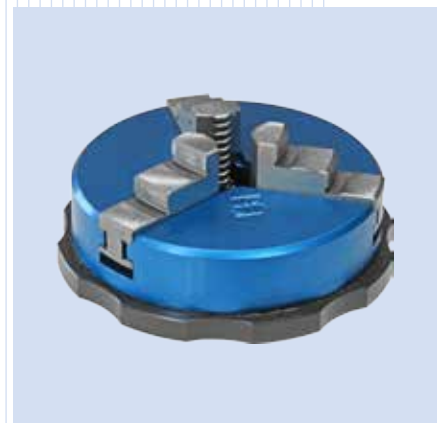
Base jaws for top jaws  
Aluminium top jaws  
Top jaws with receiver pins

**Befestigungsmaterial:**

Grundplatte 80×80×12, Seite 137  
Grundplatte 250×250×12, Seite 139  
Zentrierbuchse, Seite 142  
Zylinderschraube, Seite 142

**Fixing material:**

Base plate 80×80×12, page 137  
Base plate 250×250×12, page 139  
Centering sleeve, page 142  
Cap screw, page 142



Ausführung Type	Ø [mm]	H [mm]	R [mm]	Positionierbohrung Positioning hole	Anschlussgewinde Connecting thread	Spannweite Ø Clamping width Ø [mm]	Bestellnr. Order no.
2-Backenfutter 2-jaw chuck					auf Anfrage on request		
3-Backenfutter 3-jaw chuck	80	40	40	10 <sup>H8</sup>	M6*	2 – 80	<b>B501000005</b>
3-Backenfutter 3-jaw chuck	125	56	80	10 <sup>H8</sup>	M6*	3 – 125	<b>B501000007</b>
3-Backenfutter 3-jaw chuck	250	68	120	10 <sup>H8</sup>	M6*	5 – 120	<b>B501000043</b>
4-Backenfutter 4-jaw chuck	125	56	80	10 <sup>H8</sup>	M6*	3 – 125	<b>B501000060</b>
6-Backenfutter 6-jaw chuck	125	56	80	10 <sup>H8</sup>	M6*	3 – 125	<b>B501000061</b>

## ALUMESS.maxx Spannelemente ALUMESS.maxx Clamping elements

### Zentrierplatte für Spannfutter AL Center plate for clamping chuck AL

Zur Positionierung von Spannfutter Ø80 oder Ø125 auf Drehtisch mit 120° T-Nut.

For positioning of chuck Ø80 or Ø125 on rotary table with 120° T-slot.

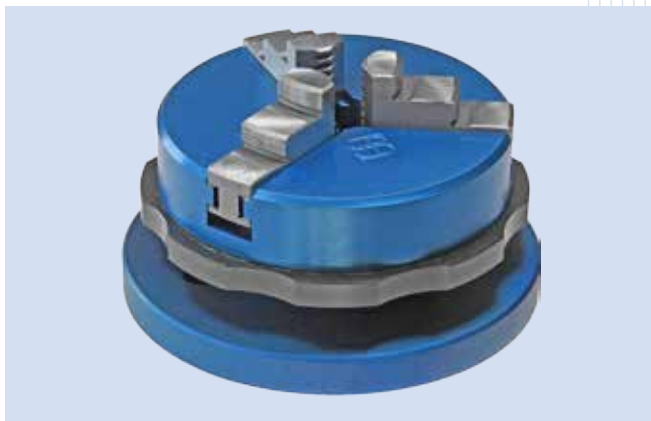
#### Lieferumfang:

1 Stück Zentrierplatte  
2 Stück Zentrierbuchse Ø10  
2 Stück Zylinderschraube M6

#### Scope of delivery:

1 piece center plate  
2 pieces centering sleeves Ø10  
2 pieces cap screws M6

Ø [mm]	H [mm]	Zentrierkugel Centering ball [mm]	Bestellnr. Order no.
120	12	Ø8	<b>B509800042</b>



Spannfutter AL auf Zentrierplatte  
Clamping chuck AL on center plate



Abbildung zeigt die Unterseite  
Figure shows the bottom side

### Gestufte Aufsatzbacken mit Aufnahmestiften Stepped top jaws with receiver pins

Durch die Aufsatzbacken wird der maximale Spanndurchmesser vergrößert. Die Aufnahmestifte ermöglichen die 6-Seiten-Messung.

By the top jaws, the maximum clamping diameter is increased. The receiver pins allow the 6-side measurement.

Werkstoff: Stahl  
Ausführung: gehärtet, geschliffen  
Anzahl: 3 Stück

Material: steel  
Finish: hardened, grinded  
Quantity: 3 pieces

Spannfutter Ø Chuck Ø [mm]	max. Spanndurchmesser max. Clampingdiameter [mm]	Bestellnr. Order no.
125	160	<b>B501000032</b>
125	200	<b>B501000033</b>

Passend für Suitable for	Aufnahmestifte Receiver pins [mm]	Bestellnr. Order no.
<b>B501000032</b> <b>B501000033</b>	Ø4 × 55	<b>B501000034</b>



Grundbacken mit Aufsatzbacken für Aufnahmestifte  
Basic jaws with support jaws for receiver pins

## ALUMESS.maxx Spannelemente ALUMESS.maxx Clamping elements

### Grundbacken

#### Base jaw

Grundbacken mit Befestigungsschrauben.

Base jaws with mounting bolts for top jaws.

Werkstoff: Stahl  
Ausführung: gehärtet, geschliffen  
Anzahl: 3 Stück

Material: steel  
Finish: hardened, grinded  
Quantity: 3 pieces

Spannfutter Ø Chuck Ø [mm]	Bestellnr. Order no.
125	<b>B900500638</b>
250	<b>B900500641</b>



### Gestufte Aufsatzbacken

#### Stepped top jaw

Gestufte Aufsatzbacken.

Stepped top jaws.

Werkstoff: Stahl  
Ausführung: gehärtet, geschliffen  
Anzahl: 3 Stück

Material: steel  
Finish: hardened, grinded  
Quantity: 3 pieces

Spannfutter Ø Chuck Ø [mm]	Bestellnr. Order no.
125	<b>B900500644</b>
250	<b>B900500647</b>



### Weiche Aufsatzbacken

#### Soft top jaw

Aufsatzbacken, weich.

Top jaws, soft.

Werkstoff: Stahl  
Ausführung: weich  
Anzahl: 3 Stück

Material: steel  
Finish: soft  
Quantity: 3 pieces

Spannfutter Ø Chuck Ø [mm]	Werkstoff Material	Bestellnr. Order no.
125	Stahl/Steel	<b>B900500650</b>
125	Aluminium	<b>B501000031</b>
250	Stahl/Steel	<b>B900500653</b>



## ALUMESS.maxx Spannelemente ALUMESS.maxx Clamping elements

### Spannhand Clamping hand

Spannhand in massiver Bauart, zur schnellen und sicheren Spannung innerhalb der Spannweite.

Solid constructed clamping hand for quick and safe clamping within the clamping width.

Ausführung Type	Spannweite Clamping width [mm]	Anschlussgewinde Connecting thread	Bestellnr. Order no.
25	25	M6	B501000054
50	50	M6	B501000055



### Schnellwechselhalter Quick-change holder

Schnellwechselhalter zur schnellen und universellen Aufnahme von Feder-Klemmzwingen und Parallelspanner.

Quick-change holder for fast and universal reception of spring clamp and parallel clamp.

L [mm]	B [mm]	H [mm]	Anschlussgewinde Connecting thread	Bestellnr. Order no.
34	12	12	M6	B501000059



### Parallelspanner Parallel clamp

Parallelspanner zum Halten von leichten/kleinen Werkstücken über die parallel verstellbaren Backen aus Aluminium.

Small/light workpieces are held by the jaws of the parallel clamp by adjusted parallel aluminium jaws.

L [mm]	B [mm]	H [mm]	Spannweite Clamping width [mm]	Anschlussgewinde Connecting thread	Bestellnr. Order no.
34	12	12	18	M6	B501000018





## ALUMESS.maxx Spannelemente ALUMESS.maxx Clamping elements

### Feder-Klemmzwinge Spring clamp

Feder-Klemmzwinge mit starker Klemmung. Spring clamp with high clamping capacity.

L [mm]	B [mm]	H [mm]	Spannweite Clamping width [mm]	Anschlussgewinde Connecting thread	Bestellnr. Order no.
120	12	70	25	M6	B501000039



### Spannpratzeinheit Clamping claw unit

Spannpratzeinheit zur Spannung und Positionierung der Werkstücke in der X-, Y- und Z-Achse.

Aubaubeispiel siehe Seite 71.

Clamping claw unit for clamping and positioning of workpieces in X, Y and Z-axis.

Mounting example see page 71.

#### Zur Verwendung mit:

Zwischenstück Ø20 IM6-IM10, Seite 108  
Zwischenstück Ø20 AM10-IM10, Seite 108  
Zwischenstück Ø25 AM10-IM10, Seite 109  
Stehbolzen Ø20/25, Seite 111

#### For use together with:

Connector Ø20 IM6-IM10, page 108  
Connector Ø20 AM10-IM10, page 108  
Connector Ø25 AM10-IM10, page 109  
Stud bolt Ø20/25, page 111

L [mm]	B [mm]	H [mm]	Anschlussgewinde Connecting thread	Bestellnr. Order no.
60	20	50	M10	B501000017



### Spannfederelement Clamping spring element

Spannfederelement zur schnellen und einfachen Spannung der Werkstücke in Verbindung mit den Auflage- und Positionier-elementen.

Aubaubeispiel siehe Seite 72.

Clamping spring element for quick and easy clamping of workpieces in connection with supporting and positioning elements.

Mounting example see page 72.

#### Zur Verwendung mit:

Zwischenstück Ø20 IM6-IM10, Seite 108  
Zwischenstück Ø20 AM10-IM10, Seite 108  
Zwischenstück Ø25 AM10-IM10, Seite 109  
Stehbolzen Ø20/25, Seite 111

#### For use together with:

Connector Ø20 IM6-IM10, page 108  
Connector Ø20 AM10-IM10, page 108  
Connector Ø25 AM10-IM10, page 109  
Stud bolt Ø20/25, page 111

#### Hinweis:

Spannfedern, Satz, Seite 135

#### Note:

Clamping springs, set, page 135

SW [mm]	L [mm]	Anschlussgewinde Connecting thread	Bestellnr. Order no.
15	32	M10	B501000015



## ALUMESS.maxx Spannelemente ALUMESS.maxx Clamping elements

### Spannfedereinheit Clamping spring unit

Spannfedereinheit zur schnellen und einfachen Spannung und Positionierung der Werkstücke in der X-, Y- und Z-Achse. Aubaubeispiel siehe Seite 72.

Clamping spring unit for quick and easy clamping and positioning of workpieces in X, Y and Z-axis. Mounting example see page 72.

#### Zur Verwendung mit:

Zwischenstück Ø20 IM6-IM10, Seite 108  
Zwischenstück Ø20 AM10-IM10, Seite 108  
Zwischenstück Ø25 AM10-IM10, Seite 109  
Stehbolzen Ø20/25, Seite 111

#### For use together with:

Connector Ø20 IM6-IM10, page 108  
Connector Ø20 AM10-IM10, page 108  
Connector Ø25 AM10-IM10, page 109  
Stud bolt Ø20/25, page 111

#### Hinweis:

Spannfedern, Satz, Seite 135

#### Note:

Clamping springs, set, page 135

L [mm]	B [mm]	H [mm]	Anschlussgewinde Connecting thread	Bestellnr. Order no.
40	20	24	M10	B501000016



### Kniehebelspanner HS Toggle clamp HS

Kniehebelspanner zur schnellen Spannung bzw. Positionierung von Werkstücken. Spannhebel und Spannarm bewegen sich entgegengesetzt. Die Spannkraft ist regulierbar.

Toggle clamp for quick clamping or positioning of workpieces. Clamping lever and clamping arm are moving in opposite directions. The clamping force is adjustable.

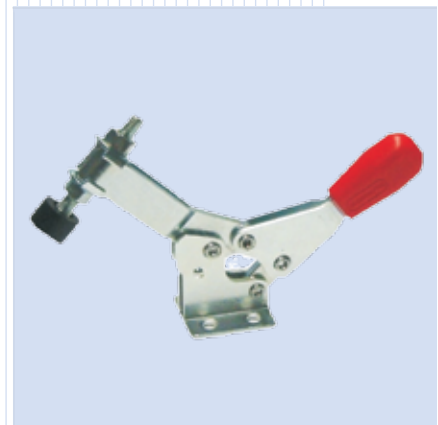
#### Zur Verwendung mit:

Gelenkaufnahme M6, Seite 107.

#### For use together with:

Receiver joint M6, page 107

Ausführung Type	Länge Spannarm Length clamping arm [mm]	Bestellnr. Order no.
HS 25	24,5	B501000040
HS 50	48	B501000041



### Zwischenplatte Adjusting plate

Zwischenplatte als Unterbau in Verbindung mit Kniehebelspanner HS.

Adjusting plate as sub-structure in connection with toggle clamp HS.

Verwendung mit Use with	L [mm]	B [mm]	H [mm]	Bestellnr. Order no.
HS 25 / HS 50	25	25	10	Z300037000
HS 25 / HS 50	25	25	20	Z500053500



## ALUMESS.maxx Spannelemente ALUMESS.maxx Clamping elements

### Auflageplatte Supporting plate

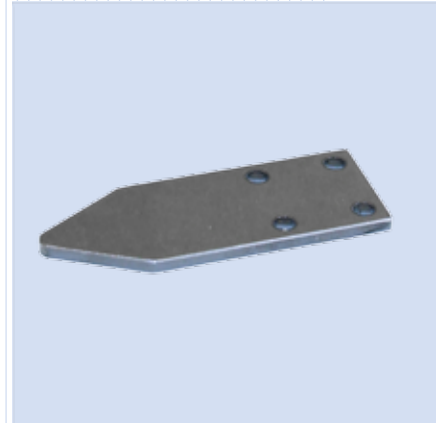
Die Auflageplatte kann als zusätzliche Höhenpositionierung des Werkstücks unter dem Kniehebelspanner montiert werden.

The supporting plate can be used as an additional height positioning for the workpiece. It is mounted below the toggle clamp.

**Werkstoff:**  
Stahl

**Material:**  
Steel

Verwendung mit Use with	L [mm]	B [mm]	H [mm]	Bestellnr. Order no.
HS 25 / HS 50	66	25	3	Z300039900



### Gelenkaufnahme M6 Receiver joint M6

Die Gelenkaufnahme ist in erster Linie zur Positionierung des Kniehebelspanners am Werkstück vorgesehen. Sie kann jedoch zusätzlich mit unterschiedlichen Bauelementen mit Anschlussgewinde M6 kombiniert werden. Die 5° Verzahnung dient zur formschlüssigen und reproduzierbaren Verbindung beider Halbschalen.

The receiver joint has been mainly chosen for the positioning of the toggle clamp on the workpiece. Additionally, it can be combined with different fixture elements using the connection thread M6.

**Lieferumfang:**  
1 Stück Gelenkaufnahme  
4 Stück Befestigungsschrauben

**Scope of delivery:**  
1 piece receiver joint  
4 pieces fixing screws

L [mm]	Ø [mm]	Schwenkbereich Swivel range	Anschlussgewinde Connecting thread	Bestellnr. Order no.
60	20	±90°	M6	B501000035



Kniehebelspanner auf Auflageplatte und Gelenkaufnahme  
Toggle clamp on supporting plate and receiver joint



Aufbau mit Zwischenplatte  
Assembly with adjusting plate

## ALUMESS.maxx Auflage- und Positionierelemente ALUMESS.maxx Supporting and positioning elements

### Zwischenstück Ø20 IM6-IM10 Connector Ø20 IM6-IM10

Zwischenstück zur Aufnahme der Stehbolzen Ø20 auf den Grundelementen.

Connector for reception of the stud bolts on the basic elements.

**Hinweis:**

Aufbaubeispiel siehe Seite 70 und 71

**Note:**

For mounting example please refer to pages 70 and 71

Ø [mm]	L [mm]	Innengewinde Internal thread	Innengewinde Internal thread	Bestellnr. Order no.
20	30	M6	M10	Z10002260G



### Zwischenstück Ø20 AM10-IM6 Connector Ø20 AM10-IM6

Zwischenstück zur Aufnahme der Stehbolzen Ø20 auf der Basisplatte oder Aufnahmeplatte.

Connector for reception of the stud bolts on the basic plate or locating plate.

**Hinweis:**

Aufbaubeispiel siehe Seite 70 und 71

**Note:**

For mounting example please refer to pages 70 and 71

Ø [mm]	L [mm]	L1 [mm]	Außengewinde External thread	Innengewinde Internal thread	Bestellnr. Order no.
20	58	40	M10	M6	Z01002310G



### Zwischenstück Ø20 AM10-IM10 Connector Ø20 AM10-IM10

Zwischenstück zur Aufnahme der Stehbolzen Ø20 auf der Basisplatte oder Aufnahmeplatte.

Connector for reception of the stud bolts Ø20 on the basic plate or locating plate.

**Hinweis:**

Aufbaubeispiel siehe Seite 70 und 71

**Note:**

For mounting example please refer to pages 70 and 71

Ø [mm]	L [mm]	L1 [mm]	Außengewinde External thread	Innengewinde Internal thread	Bestellnr. Order no.
20	58	40	M10	M10	Z01002320G



## ALUMESS.maxx Auflage- und Positionierelemente ALUMESS.maxx Supporting and positioning elements

### Zwischenstück Ø25 AM10-IM10 Connector Ø25 AM10-IM10

Zwischenstück zur Aufnahme der Stehbolzen Ø25 auf der Basisplatte oder Aufnahmeplatte.

Connector for reception of the stud bolts Ø25 on the basic plate or locating plate.

**Hinweis:**  
Aufbaubeispiel siehe Seite 70 und 71

**Note:**  
For mounting example please refer to pages 70 and 71

Ø [mm]	L [mm]	L1 [mm]	Außengewinde External thread	Innengewinde Internal thread	Bestellnr. Order no.
25	68	50	M10	M10	Z01003300G



### Zwischenstück Ø25 AM10-IM6P Connector Ø25 AM10-IM6P

Zwischenstück mit Passbohrung 10H8, als Adapter in Verbindung mit Aufnahme - M10 x 1.

Connector with bore hole 10H8 as adapter in connection with receiver M10 x 1.

Positionierbohrung 10H8, coaxial

Position hole 10H8, coaxial

**Hinweis:**  
Aufbaubeispiel siehe Seite 70 und 71

**Note:**  
For mounting example please refer to pages 70 and 71

Ø [mm]	L [mm]	L1 [mm]	Außengewinde External thread	Positionierbohrung Position hole [mm]	Innengewinde Internal thread	Bestellnr. Order no.
25	58	40	M10	10 <sup>H8</sup>	M6	Z01002270G



## ALUMESS.maxx Auflage- und Positionierelemente ALUMESS.maxx Supporting and positioning elements

### Zentrierring Ø10 Center ring Ø10

Zentrierring zur Montage des Zwischenstücks IM6-IM10 bzw. der Stehbolzen Ø16 auf den Paletten.

Center ring for mounting connector IM6-IM10 or stud bolts Ø16 on the pallets.

**Werkstoff:**  
Kunststoff

**Material:**  
Plastic

Ausführung Type	Ø [mm]	Ø1 [mm]	Bestellnr. Order no.
Ø10 - 18×5	10	18	Z100024600
Ø10 - 22×5	10	22	Z100024500



### Zentrierring Ø14 Center ring Ø14

Zentrierring zur Montage des Zwischenstücks AM10-IM6, AM10-IM10 bzw. der Stehbolzen Ø20 und Ø25 auf der Basisplatte oder Aufnahmeplatte.

Center ring for mounting connector AM10-IM6, AM10-IM10 or stud bolts Ø20 and Ø25 on the basic plate or locating plate.

**Werkstoff:**  
Kunststoff

**Material:**  
Plastic

Ausführung Type	Ø [mm]	Ø1 [mm]	Bestellnr. Order no.
Ø14 - 22×6	14	22	Z100024400
Ø14 - 25×6	14	25	Z100033000



### Stehbolzen Ø16 Stud bolt Ø16

Stehbolzen zur Aufnahme der unterschiedlichen Spannelemente.

Stud bolt for reception of various clamping elements.

**Hinweis:**  
Aufbaubeispiel siehe Seite 70 und 71

**Note:**  
For mounting example please refer to pages 70 and 71

Ausführung Type	Ø [mm]	L [mm]	Innengewinde Internal thread	Bestellnr. Order no.
Ø16×30	16	30	M6	Z10002290G
Ø16×40	16	40	M6	Z20000410G
Ø16×60	16	60	M6	Z20000420G
Ø16×80	16	80	M6	Z20000430G
Ø16×100	16	100	M6	Z20000440G



## ALUMESS.maxx Auflage- und Positionierelemente ALUMESS.maxx Supporting and positioning elements

### Stehbolzen Ø20/25 Stud bolt Ø20/25

Stehbolzen zur Aufnahme der unterschiedlichen Spannelemente.

Stud bolt for reception of various clamping elements.

**Hinweis:**

Aufbaubeispiel siehe Seite 70 und 71

**Note:**

For mounting example please refer to pages 70 and 71

Ausführung Type	Ø [mm]	L [mm]	Innengewinde Internal thread	Bestellnr. Order no.
Ø20 × 30	20	30	M10	Z10002320G
Ø20 × 40	20	40	M10	Z10002270G
Ø20 × 60	20	60	M10	Z10002570G
Ø20 × 80	20	80	M10	Z20000450G
Ø20 × 100	20	100	M10	Z20000460G
Ø25 × 150	25	150	M10	Z01003260G
Ø25 × 200	25	200	M10	Z01003270G
Ø25 × 250	25	250	M10	Z01003280G
Ø25 × 300	25	300	M10	Z01003290G



### Adapter für Stehbolzen M10 - M6 Adapter for stud bolt M10 - M6

Adapter zur Reduzierung des Innengewindes von M10 auf M6.

Adapter for reducing the internal thread from M10 to M6.

L [mm]	Außengewinde External thread	Innengewinde Internal thread	Bestellnr. Order no.
10	M10	M6	Z10002350C



## ALUMESS.maxx Auflage- und Positionierelemente

### ALUMESS.maxx Supporting and positioning elements

#### Trägerleiste

##### Supporting rail

Mit Hilfe der Trägerleiste können Auflageelemente in drei Achsrichtungen positioniert werden. Die Trägerleiste kann stufenlos an Stehbolzen und Aufnahmen M10 × 1 mit Ø20 mm verschoben und befestigt werden.

Using the supporting rail, the supporting elements can be placed in three axial directions. The supporting rail can be steplessly moved and fixed on the stud bolt and receiver M10 × 1 with Ø20 mm.

L	B	H	Ø	Nut Slot	Bestellnr. Order no.
[mm]	[mm]	[mm]	[mm]	[mm]	
140	30	10	20,2	6,2	<b>B501500060</b>



#### Schiebeleiste

##### Slide rail

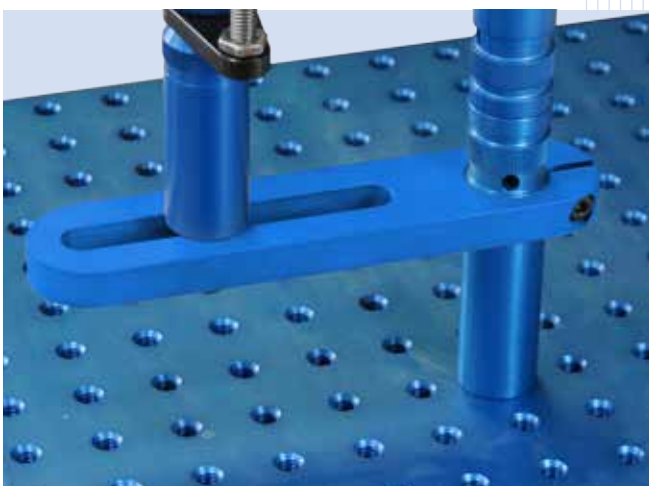
Schiebeleiste zur Positionierung von Zwischenstück, Stehbolzen und Aufnahme - M10 × 1 zwischen dem Bohrungsraster.

Slide rail for positioning of connector, stud bolts and receiver - M10 × 1 between the grid.

**Befestigungsmaterial:**  
Passschraube M7, Seite 141  
Rändelschraube, Seite 143

**Fixing material:**  
Locating screw M7, page 141  
Knurled screw, page 143

Passend für Suitable for	L [mm]	B [mm]	H [mm]	Bestellnr. Order no.
Rändelschraube M6 / M7 Knurled-screw M6 / M7	64	20	10	<b>Z40000980G</b>
Rändelschraube M10 Knurled-screw M10	68	20	10	<b>Z40000990G</b>
Passschraube M7 Ø10 × 25 Locating screw M7 Ø10 × 25	68	20	10	<b>Z40000990G</b>



Trägerleiste auf Palette  
Supporting rail on pallet



Schiebeleiste mit Rändelschraube auf Palette  
Slide rail with knurled screw on pallet



## ALUMESS.maxx Auflage- und Positionierelemente ALUMESS.maxx Supporting and positioning elements

### Aufnahme - M10 × 1

#### Receiver - M10 × 1

Aufnahme für alle Bauteile mit Anschluss-  
gewinde M10 × 1 auf der Palette.

Receiver for mounting all fixture elements  
with connection thread M10 × 1 on the  
pallet.

Zentrierdurchmesser Ø10 mm, koaxial

Centering diameter Ø10 mm, coaxial

Ausführung Type	Ø [mm]	L [mm]	Anschlussgewinde Connecting thread	Innengewinde Internal thread	Bestellnr. Order no.
Ø20 × 24	20	24	M10 × 1	M6	B501500004
Ø20 × 34	20	34	M10 × 1	M6	B501500005
Ø20 × 54	20	54	M10 × 1	M6	B501500006



### Aufnahme - M16 × 1

#### Receiver - M16 × 1

Aufnahme für alle Bauteile mit Anschluss-  
gewinde M16 × 1 auf der Palette.

Receiver for mounting all fixture elements  
with connection thread M16 × 1 on the  
pallet.

Zentrierdurchmesser Ø10 mm, koaxial

Centering diameter Ø10 mm, coaxial

Ausführung Type	Ø [mm]	L [mm]	Anschlussgewinde Connecting thread	Innengewinde Internal thread	Bestellnr. Order no.
Ø25 × 54	25	54	M16 × 1	M6	B501500008
Ø25 × 84	25	84	M16 × 1	M6	B501500009
Ø25 × 114	25	114	M16 × 1	M6	B501500010



### Aufnahme - M16 × 1P

#### Receiver - M16 × 1P

Aufnahme für alle Bauteile mit Anschluss-  
gewinde M16 × 1, zur Verwendung auf der  
Basisplatte oder Aufnahmeplatte.

Receiver for all fixture elements with con-  
nection thread M16 × 1, for use on the basic  
plate or locating plate.

Zentrierdurchmesser Ø14 mm, koaxial

Centering diameter Ø14 mm, coaxial

Ausführung Type	Ø [mm]	L [mm]	Anschlussgewinde Connecting thread	Außengewinde External thread	Bestellnr. Order no.
Ø25 × 54	25	54	M16 × 1	M10	B501500011
Ø25 × 84	25	84	M16 × 1	M10	B501500012
Ø25 × 114	25	114	M16 × 1	M10	B501500013



## ALUMESS.maxx Auflage- und Positionierelemente ALUMESS.maxx Supporting and positioning elements

### Prismenaufnahme - M10×1 Prism receiver - M10×1

Aufnahme zur Montage auf der Prismenleiste, für alle Bauteile mit Anschlussgewinde M10×1.

Receiver for mounting on the prism rail, for all fixture elements with connection thread M10×1.

L [mm]	B [mm]	H [mm]	Anschlussgewinde Connecting thread	Bestellnr. Order no.
20	20	70	M10×1	<b>B501500014</b>



### Prismenaufnahme 90° - M10×1 Prism receiver 90° - M10×1

Aufnahme zur Montage auf der Prismenleiste, für alle Bauteile mit Anschlussgewinde M10×1.

Receiver for mounting on the prism rail, for all fixture elements with connection thread M10×1.

L [mm]	B [mm]	H [mm]	Anschlussgewinde Connecting thread	Bestellnr. Order no.
20	20	70	M10×1	<b>B501500016</b>



## ALUMESS.maxx Auflage- und Positionierelemente

### ALUMESS.maxx Supporting and positioning elements

#### Prismenleiste

##### Prism rail

Prismenleiste zur Verwendung mit der Prismenaufnahme.

Prisma rail for use together with prism receiver.

Positionierbohrungen 10<sup>H8</sup>, coaxial

Position holes 10<sup>H8</sup>, coaxial

##### Zur Verwendung mit:

Prismenaufnahme - M10×1, Seite 114

Prismenaufnahme 90° - M10×1, Seite 114

##### For use together with:

Prism receiver - M10×1, page 114

Prism receiver 90° - M10×1, page 114

##### Befestigungsmaterial:

Zentrierbuchse, Seite 142

Zylinderschraube, Seite 142

##### Fixing material:

Centering sleeve, page 142

Cap screw, page 142



Ausführung Type	L [mm]	B [mm]	H [mm]	Positionierbohrung Position hole [mm]	Anschlussgewinde Connecting thread	Bestellnr. Order no.
80×20	80	20	20	10 <sup>H8</sup>	M6	Z50003960G
100×10	100	20	10	10 <sup>H8</sup>	M6	Z50000790G
100×20	100	20	20	10 <sup>H8</sup>	M6	Z50000800G

#### Auflageteller

##### Supporting plate

Werkstückauflage mit Feingewinde.

Workpiece support with fine thread.

##### Zur Verwendung mit:

Aufnahme - M10×1, Seite 113

Aufnahme - M16×1, Seite 113

Prismenaufnahme - M10×1, Seite 114

Prismenaufnahme 90° - M10×1, Seite 114

##### For use together with:

Receiver - M10×1, page 113

Receiver - M16×1, page 113

Prism receiver - M10×1, page 114

Prism receiver 90° - M10×1, page 114



Ausführung Type	Ø [mm]	L [mm]	Verstellbereich [mm] Adjusting range [mm]	Anschlussgewinde Connecting thread	Bestellnr. Order no.
Ø20×28	20	28	19	M10×1	Z01001030G
Ø20×38	20	38	29	M10×1	Z01001040G
Ø20×58	20	58	45	M10×1	Z01001050G
Ø25×45	25	45	32	M16×1	Z01003620G
Ø25×65	25	65	52	M16×1	Z01003630G
Ø25×85	25	85	72	M16×1	Z01003640G

## ALUMESS.maxx Auflage- und Positionierelemente ALUMESS.maxx Supporting and positioning elements

### Auflagebolzen - M10×1 Supporting pin - M10×1

Werkstückauflage mit Feingewinde.

Workpiece support with fine thread.

**Zur Verwendung mit:**

Aufnahme - M10×1, Seite 113

Prismenaufnahme - M10×1, Seite 114

Prismenaufnahme 90° - M10×1, Seite 114

**For use together with:**

Receiver - M10×1, page 113

Prism receiver - M10×1, page 114

Prism receiver 90° - M10×1, page 114



Ausführung Type	L [mm]	L1 [mm]	Verstellbereich Adjusting range [mm]	Anschlussgewinde Connecting thread	Bestellnr. Order no.
50×35	50	35	35	M10×1	Z01002470G
75×50	75	50	50	M10×1	Z01002450G

### Auflagebolzen X-Anschlag - M10×1 Supporting pin X-stop - M10×1

Werkstückauflage mit Feingewinde.

Anschlag in eine Richtung und Spannfeder.

Workpiece support with fine thread. Fixed

stop in one direction and clamping spring.

**Zur Verwendung mit:**

Aufnahme - M10×1, Seite 113

Prismenaufnahme - M10×1, Seite 114

Prismenaufnahme 90° - M10×1, Seite 114

**For use together with:**

Receiver - M10×1, page 113

Prism receiver - M10×1, page 114

Prism receiver 90° - M10×1, page 114

**Lieferumfang:**

1 Stück Auflagebolzen

1 Stück Spannfeder l = 25/50 mm

**Scope of delivery:**

1 piece supporting pin

1 piece clamping spring l = 25/50 mm

**Hinweis:**

Spannfedern, Satz, Seite 135

**Note:**

Clamping springs, set, page 135



L [mm]	B [mm]	H [mm]	L1 [mm]	Verstellbereich Adjusting range [mm]	Anschlussgewinde Connecting thread	Bestellnr. Order no.
70	25	12	45	45	M10×1	B501500018

## ALUMESS.maxx Auflage- und Positionierelemente ALUMESS.maxx Supporting and positioning elements

### Auflagebolzen XY-Anschlag - M10 × 1 Supporting pin XY-stop - M10 × 1

Werkstückauflage mit Feingewinde.  
Anschlag in zwei Richtungen und Spann-  
feder.

**Zur Verwendung mit:**

Aufnahme - M10 × 1, Seite 113  
Prismenaufnahme - M10 × 1, Seite 114  
Prismenaufnahme 90° - M10 × 1, Seite 114

**Lieferumfang:**

1 Stück Auflagebolzen  
1 Stück Spannfeder l = 25/50 mm

**Hinweis:**

Spannfedern, Satz, Seite 135

Workpiece support with fine thread. Fixed  
stop in two directions and clamping spring.

**For use together with:**

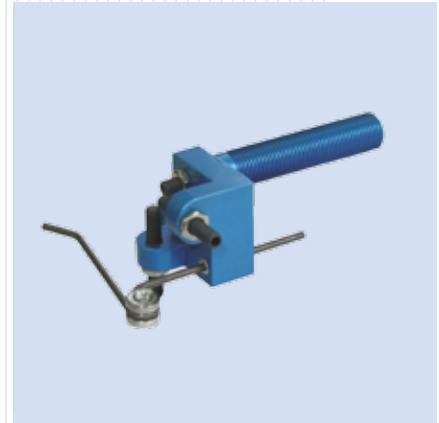
Receiver - M10 × 1, page 113  
Prism receiver - M10 × 1, page 114  
Prism receiver 90° - M10 × 1, page 114

**Scope of delivery:**

1 piece supporting pin  
1 piece clamping spring l = 25/50 mm

**Note:**

Clamping springs, set, page 135



L	B	H	L1	Verstellbereich Adjusting range	Anschlussgewinde Connecting thread	Bestellnr. Order no.
[mm]	[mm]	[mm]	[mm]	[mm]		
70	25	25	45	45	M10 × 1	B501500019

### Aufnahme SW10 - M10 × 1 Receiver SW10 - M10 × 1

Aufnahme SW 10 mit Feingewinde für kun-  
denspezifische Anwendungen.

**Zur Verwendung mit:**

Aufnahme - M10 × 1, Seite 113  
Prismenaufnahme - M10 × 1, Seite 114  
Prismenaufnahme 90° - M10 × 1, Seite 114

Receiver SW 10 with fine thread for custom  
applications.

**For use together with:**

Receiver - M10 × 1, page 113  
Prism receiver - M10 × 1, page 114  
Prism receiver 90° - M10 × 1, page 114



L	B	H	L1	Ø	Verstellbereich Adjusting range	Anschlussgewinde Connecting thread	Bestellnr. Order no.
[mm]	[mm]	[mm]	[mm]	[mm]	[mm]		
65	10	10	50	6.1	50	M10 × 1	Z01002510G

## ALUMESS.maxx Auflage- und Positionierelemente

### ALUMESS.maxx Supporting and positioning elements

#### Aufnahme M6

##### Receiver M6

Aufnahme mit Feingewinde zur Montage von diversen Auflage- und Positionierelementen.

Workpiece support with fine thread for mounting different supporting and positioning elements.

##### Zur Verwendung mit:

Aufnahme - M10×1, Seite 113  
 Aufnahme - M16×1, Seite 113  
 Prismenaufnahme - M10×1, Seite 114  
 Prismenaufnahme 90° - M10×1, Seite 114

##### For use together with:

Receiver - M10×1, page 113  
 Receiver - M16×1, page 113  
 Prism receiver - M10×1, page 114  
 Prism receiver 90° - M10×1, page 114

Ausführung Type	Verstellbereich Adjusting range [mm]	Anschlussgewinde Connecting thread	Bestellnr. Order no.
M6 - M10×1	45	M10×1	Z01002540G
M6 - M16×1	45	M16×1	Z01002520G



#### Kugelgelenk M6

##### Ball joint M6

Kugelgelenk mit Feingewinde zur Montage von diversen Auflage- und Positionierelementen. Das Kugelgelenk kann um 360° gedreht, sowie um ± 30° geschwenkt werden.

Ball joint with fine thread for mounting with different supporting and positioning elements. The ball joint can be turned 360° and pivoted ± 30°.

##### Zur Verwendung mit:

Aufnahme - M10×1, Seite 113  
 Aufnahme - M16×1, Seite 113  
 Prismenaufnahme - M10×1, Seite 114  
 Prismenaufnahme 90° - M10×1, Seite 114

##### For use together with:

Receiver - M10×1, page 113  
 Receiver - M16×1, page 113  
 Prism receiver - M10×1, page 114  
 Prism receiver 90° - M10×1, page 114

Ausführung Type	Verstellbereich Adjusting range [mm]	Anschlussgewinde Connecting thread	Bestellnr. Order no.
M6 - M10×1	45	M10×1	B501500020
M6 - M16×1	45	M16×1	B501500021



#### Zentrierspitze

##### Center

Zentrierspitze zum Positionieren und Aufnehmen von Werkstücken in Bohrungen.

Center for positioning and supporting of workpieces in boreholes.

Die Zentrierspitze kann mit unterschiedlichen Zubehörteilen mit Anschlussgewinde M6 kombiniert werden.

The center can be combined with different fixture elements with connection thread M6.

Ausführung Type	Ø [mm]	H [mm]	Anschlussgewinde Connecting thread	Bestellnr. Order no.
Ø16×33	16	33	M6	Z01002500G
Ø30×45	30	45	M6	Z01002490G



## ALUMESS.maxx Auflage- und Positionierelemente ALUMESS.maxx Supporting and positioning elements

### Zentrierspitze, gefedert Center, spring loaded

Zentrierspitze zum Positionieren und Aufnehmen von Werkstücken in Bohrungen.

Spring loaded center for positioning and supporting of workpieces in boreholes.

Die Zentrierspitze kann mit unterschiedlichen Zubehörteilen mit Anschlussgewinde M6 kombiniert werden.

The center can be combined with different fixture elements with connection thread M6.

**Werkstoff:**

Zentrierspitze aus Stahl, nichtrostend

**Material:**

Center of stainless steel

Ø [mm]	H [mm]	Hub Stroke [mm]	Anschlussgewinde Connecting thread	Bestellnr. Order no.
16	50	5	M6	B501500043



### Prismenaufsatz Prism support

Prismenaufsatz mit Spannfeder zur schnellen und einfachen Spannung der Werkstücke im Auflageprisma.

Prism support with clamping spring for fast and easy clamping of the workpieces in receiver prism.

**Lieferumfang:**

1 Stück Prismenaufsatz  
1 Stück Spannfeder l = 25/50 mm

**Scope of delivery:**

1 piece prism support  
1 piece clamping spring l = 25/50 mm

**Hinweis:**

Spannfedern, Satz, Seite 135

**Note:**

Clamping springs, set, page 135



Ausführung Type	L [mm]	B [mm]	H [mm]	Werkstück Ø Workpiece Ø [mm]	Anschlussgewinde Connecting thread	Bestellnr. Order no.
Ø6 – 16	25	10	20	6 – 16	M6	B501500022
Ø10 – 22	30	10	20	10 – 22	M6	B501500023

## ALUMESS.maxx Auflage- und Positionierelemente ALUMESS.maxx Supporting and positioning elements

### Prisma 120° - M10×1 Prism 120° - M10×1

Prisma 120° zum Aufnehmen von runden Werkstücken.

Prism 120° for receiving round workpieces.

#### Zur Verwendung mit:

Aufnahme - M10×1, Seite 113  
Aufnahme - M16×1, Seite 113  
Prismenaufnahme - M10×1, Seite 114  
Prismenaufnahme 90° - M10×1, Seite 114

#### For use together with:

Receiver - M10×1, page 113  
Receiver - M16×1, page 113  
Prism receiver - M10×1, page 114  
Prism receiver 90° - M10×1, page 114



L [mm]	B [mm]	H [mm]	Werkstück Ø Workpiece Ø [mm]	Anschlussgewinde Connecting thread	Verstellbereich Adjusting range [mm]	Bestellnr. Order no.
25	25	60	8 – 40	M10×1	35	B501500024

### Federhalter für Prisma 120° - M10×1 Spring holder for prism 120° - M10×1

Federhalter mit Spannfeder zur schnellen und einfachen Spannung der Werkstücke im Auflageprisma.

Spring holder with clamping spring for fast an easy clamping of the workpieces in supporting prism.

#### Zur Verwendung mit:

Prisma 120° - M10×1, Seite 120

#### For use together with:

Prism 120° - M10×1, page 120

#### Lieferumfang:

1 Stück Federhalter  
1 Stück Spannfeder l = 25/50 mm

#### Scope of delivery:

1 piece spring holder  
1 piece clamping spring l = 25/50 mm

#### Hinweis:

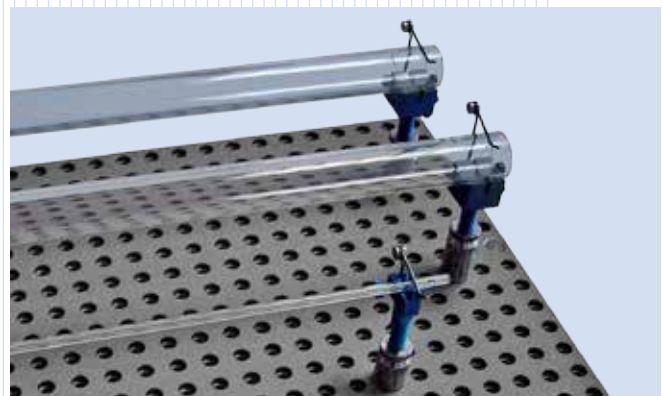
Spannfedern, Satz, Seite 135

#### Note:

Clamping springs, set, page 135



L [mm]	B [mm]	H [mm]	Bestellnr. Order no.
25	8	12	B501500026



Prisma 120° mit Federhalter auf Palette .maax  
Prism 120° with spring holder on pallet .maax



## ALUMESS.maxx Auflage- und Positionierelemente ALUMESS.maxx Supporting and positioning elements

### Prisma 120° - M16×1

#### Prism 120° - M16×1

Prisma 120° zum Aufnehmen von runden Werkstücken.

Prism 120° for receiving round workpieces.

#### Zur Verwendung mit:

Aufnahme - M16×1, Seite 113

Prismenaufnahme - M10×1, Seite 114

Prismenaufnahme 90° - M10×1, Seite 114

#### For use together with:

Receiver - M16×1, page 113

Prism receiver - M10×1, page 114

Prism receiver 90° - M10×1, page 114



L [mm]	B [mm]	H [mm]	Werkstück Ø Workpiece Ø [mm]	Anschlussgewinde Connecting thread	Verstellbereich Adjusting range [mm]	Bestellnr. Order no.
50	50	100	8 – 90	M16×1	60	B501500025

### Federhalter für Prisma 120° - M16×1

#### Spring holder for prism 120° - M16×1

Federhalter mit Spannfeder zur schnellen und einfachen Spannung der Werkstücke im Auflageprisma.

Spring holder with clamping spring for fast and easy clamping of the workpieces in supporting prism.

#### Zur Verwendung mit:

Prisma 120° - M16×1, Seite 121.

#### For use together with:

Prism 120° - M16×1, page 121.

#### Lieferumfang:

1 Stück Federhalter

1 Stück Aufnahmebolzen

1 Stück Niederhalter 60 mm

2 Stück Befestigungsschrauben

#### Scope of delivery:

1 piece spring holder

1 piece receiver pin

1 piece hold down clamp 60 mm

2 pieces fixing screws

#### Hinweis:

Niederhalter, Seite 135

#### Note:

Hold down clamp, see page 135



L [mm]	B [mm]	H [mm]	Bestellnr. Order no.
50	20	20	B501500027

## ALUMESS.maxx Auflage- und Positionierelemente

### ALUMESS.maxx Supporting and positioning elements

#### Anschlag

##### Fixed stop

Werkstückanschlag mit Feingewinde.

Workpiece stop with fine thread.

##### Zur Verwendung mit:

Aufnahme - M10×1, Seite 113

Aufnahme - M16×1, Seite 113

Prismenaufnahme - M10×1, Seite 114

Prismenaufnahme 90° - M10×1, Seite 114

##### For use together with:

Receiver - M10×1, page 113

Receiver - M16×1, page 113

Prism receiver - M10×1, page 114

Prism receiver 90° - M10×1, page 114

Ausführung Type	L [mm]	Verstellbereich Adjusting range [mm]	Anschlussgewinde Connecting thread	Bestellnr. Order no.
M10×36	42	30	M10×1	B501500028
M10×56	62	50	M10×1	B501500029
M16×56	62	44	M16×1	B501500048



#### Anschlag

##### Fixed stop

Werkstückanschlag zur Montage direkt am Auflage- und Positionierelement.

Workpiece stop for mounting directly on the supporting and positioning element.

##### Zur Verwendung mit:

Stehbolzen Ø20, Seite 111

Aufnahme - M10×1, Seite 113

##### For use together with:

Stud bolt Ø20, page 111

Receiver - M10×1, page 113

L [mm]	B [mm]	Bohrung Hole [mm]	Anschlussgewinde Connecting thread	Bestellnr. Order no.
41	20	10,2	M6	B501500059



Anwendung auf Aufnahme M10×1  
Use on receiver M10×1

## ALUMESS.maxx Auflage- und Positionierelemente

### ALUMESS.maxx Supporting and positioning elements

#### Anschlagblock

##### Stop block

Werkstückanschlag zur Montage direkt auf der Basisplatte oder Aufnahmeplatte.

Workpiece stop for mounting directly on the basic plate or locating plate.

#### Lieferumfang:

Anschlagblock

1 Stück Zentrierbuchse  $\text{Ø}14 \times 16$

1 Stück Zentrierbolzen  $\text{Ø}8-14$

1 Stück Zylinderschraube  $M10 \times 35$

#### Scope of delivery:

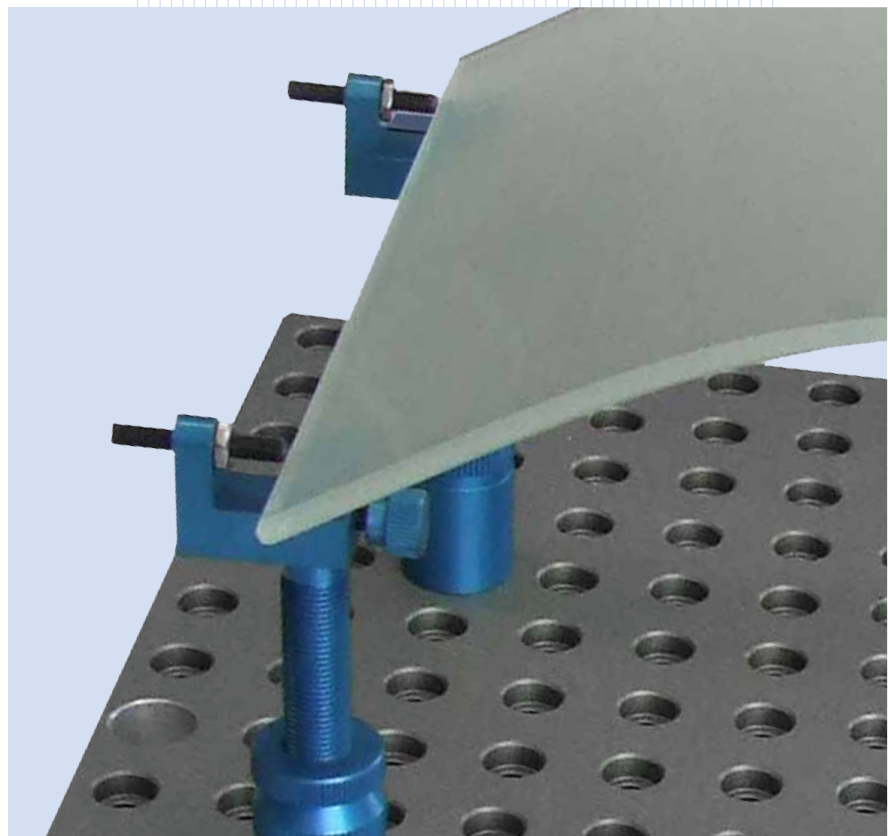
Stop pin

1 piece of centering sleeves  $\text{Ø}14 \times 16$

1 piece of centering bolt  $\text{Ø}8-14$

1 piece of cap screws  $M10 \times 35$

L [mm]	B [mm]	H [mm]	Anschlussgewinde Connecting thread	Bestellnr. Order no.
40	25	70	M10 × 1	B501500044



Auflagebolzen X-Anschlag auf Palette .maxx  
Supporting pin X-stop on pallet .maxx

## ALUMESS.maxx Auflage- und Positionierelemente

### ALUMESS.maxx Supporting and positioning elements

#### Auflagebolzen

##### Supporting bolt

Der Auflagebolzen dient als Auflageelement in Verbindung mit dem Anschlagbolzen auf der Palette, Basisplatte oder Aufnahmeplatte.

Aufbaubeispiel siehe Seite 99, 100

The supporting bolt serves as a positioning element in combination with the stop pin on the pallet, basic plate or locating plate.

Mounting example see page 99, 100

**Werkstoff:**  
Stahl

**Material:**  
Steel

**Zur Verwendung mit:**  
Anschlagbolzen, Seite 124

**For use together with:**  
Stop pin, page 124

Passend für Suitable for	Ø [mm]	H [mm]	Anschlussgewinde Connecting thread	Bestellnr. Order no.
<b>Palette</b> Pallet	14	5	M7	<b>Z0100061P0</b>
<b>Basisplatte</b> Basic plate	28	10	M10	<b>B501500042</b>
<b>Aufnahmeplatte</b> Locating plate	28	10	M10	<b>B501500042</b>



#### Anschlagbolzen

##### Stop pin

Der Anschlagbolzen dient als Anschlag- bzw. Positionierelement auf der Palette, Basisplatte oder Aufnahmeplatte.

Aufbaubeispiel siehe Seite 99, 100

The stop pin serves as stop or positioning element on the pallet, basic plate or locating plate.

Mounting example see page 99, 100

**Werkstoff:**  
Stahl

**Material:**  
Steel

Passend für Suitable for	Ø [mm]	L [mm]	Anschlussgewinde Connecting thread	Bestellnr. Order no.
<b>Palette</b> Pallet	10	24	M7	<b>Z0100060P0</b>
<b>Basisplatte</b> Basic plate	14	28	M10	<b>Z0100179C0</b>
	14	38	M10	<b>Z0100180C0</b>
<b>Aufnahmeplatte</b> Locating plate	14	28	M10	<b>Z0100179C0</b>
	14	38	M10	<b>Z0100180C0</b>



## ALUMESS.maxx Auflage- und Positionierelemente

### ALUMESS.maxx Supporting and positioning elements

#### Prismenelement

##### Prism element

Die Prismenelemente dienen zum Aufnehmen von runden Werkstücken auf den Grundelementen. Je nach Rasterabstand kann der Aufnahmedurchmesser verändert werden. Eine Konizität der Werkstücke kann mit Hilfe dieser Bauelemente ausgeglichen werden.

Die Spannung der Werkstücke kann über Spannpratzen bzw. das Spannfederelement erfolgen.

**Zur Verwendung mit:**  
Spannpratze, Seite 134  
Niederhalter, Seite 135

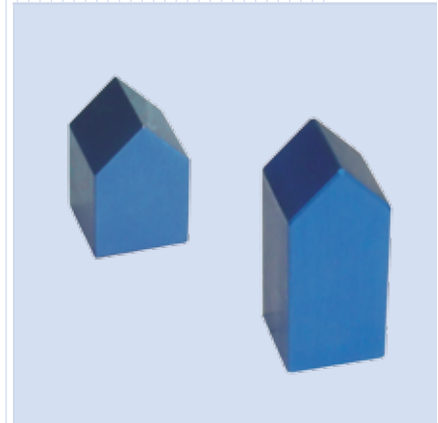
**Befestigungsmaterial:**  
Zentrierbuchse, Seite 142  
Zylinderschraube, Seite 142

The prism elements serve for receiving round workpieces on the basic elements. According to the grid distance the receiver diameter can be changed. A conicity of a workpiece can be compensated by these elements.

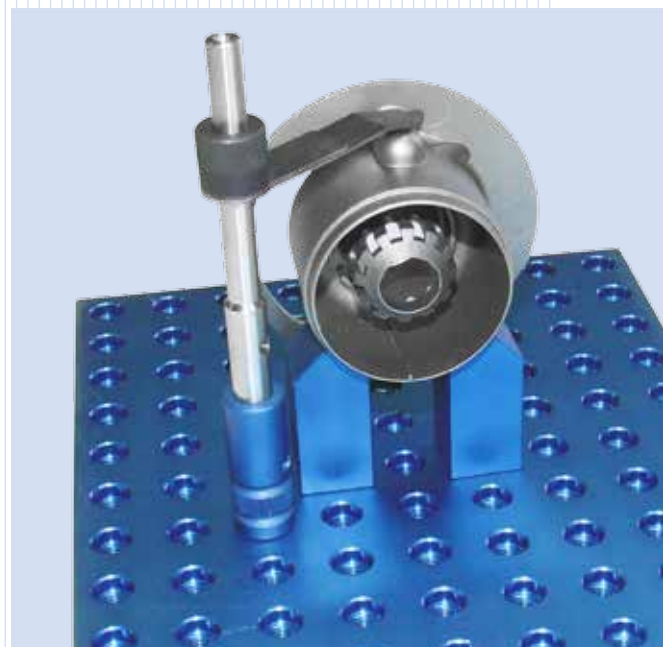
The clamping can be made by clamping claws or clamping spring element.

**For use together with:**  
Clamping claw, page 134  
Hold down clamp, page 135

**Fixing material:**  
Centering sleeve, page 142  
Cap screw, page 142



Ausführung Type	L [mm]	B [mm]	H [mm]	Positionierbohrung Position hole [mm]	Anschlussgewinde Connecting thread	Bestellnr. Order no.
<b>20 × 20 × 30</b>	20	20	30	10 <sup>H8</sup>	M6	<b>Z50002970G</b>
<b>20 × 20 × 45</b>	20	20	45	10 <sup>H8</sup>	M6	<b>Z50003730G</b>
<b>20 × 40 × 45</b>	20	40	45	10 <sup>H8</sup>	M6	<b>Z30002200G</b>



Anwendung auf Palette  
Usage on pallet

## ALUMESS.maxx Auflage- und Positionierelemente

### ALUMESS.maxx Supporting and positioning elements

#### Auflageprisma

##### Supporting prism

Das Auflageprisma dient zum Aufnehmen von runden Werkstücken auf den Grundelementen. Die Spannung der Werkstücke kann über Spannpratzen bzw. Spannfeder-elemente erfolgen.

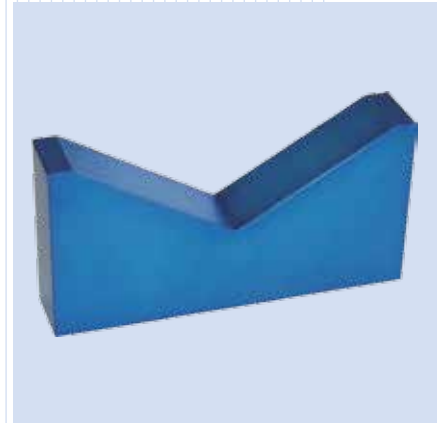
**Zur Verwendung mit:**  
Spannpratze, Seite 134  
Niederhalter, Seite 135

**Befestigungsmaterial:**  
Zentrierbuchse, Seite 142  
Zylinderschraube, Seite 142

The supporting prism serves for receiving of round workpieces on the basic elements. The clamping of the workpieces can be made by clamping claws or the clamping spring elements.

**For use together with:**  
Clamping claw, page 134  
Hold down clamp, page 135

**Fixing material:**  
Centering sleeve, page 142  
Cap screw, page 142



Passend für Suitable for	Werkstück Ø Workpiece Ø [mm]	L [mm]	B [mm]	H [mm]	Positionierbohrung Position hole [mm]	Anschlussgewinde Connecting thread	Auflagewinkel Supporting angle	Bestellnr. Order no.
Palette Pallet	40	60	20	40	10 <sup>H8</sup>	M6	90°	Z30002210G
	100	60	20	40	10 <sup>H8</sup>	M6	120°	Z30002220G
	160	100	20	50	10 <sup>H8</sup>	M6	120°	Z30002880G
Palette und Basisplatte Pallet and basic plate	220	200	40	60	10 <sup>H8</sup> / 14 <sup>H8</sup>	M6	120°	Z50004220G
	350	280	40	80	10 <sup>H8</sup> / 14 <sup>H8</sup>	M6	120°	Z500103700

## ALUMESS.maxx Auflage- und Positionierelemente ALUMESS.maxx Supporting and positioning elements

### Unterbau für Auflageprisma Base for supporting prism

Unterbau für Auflageprisma und Bandspanner. Zur Befestigung auf Basisplatte.

Base for supporting prism and winder tape clamp. For mounting on basic plate.

**Werkstoff:**  
Aluminium

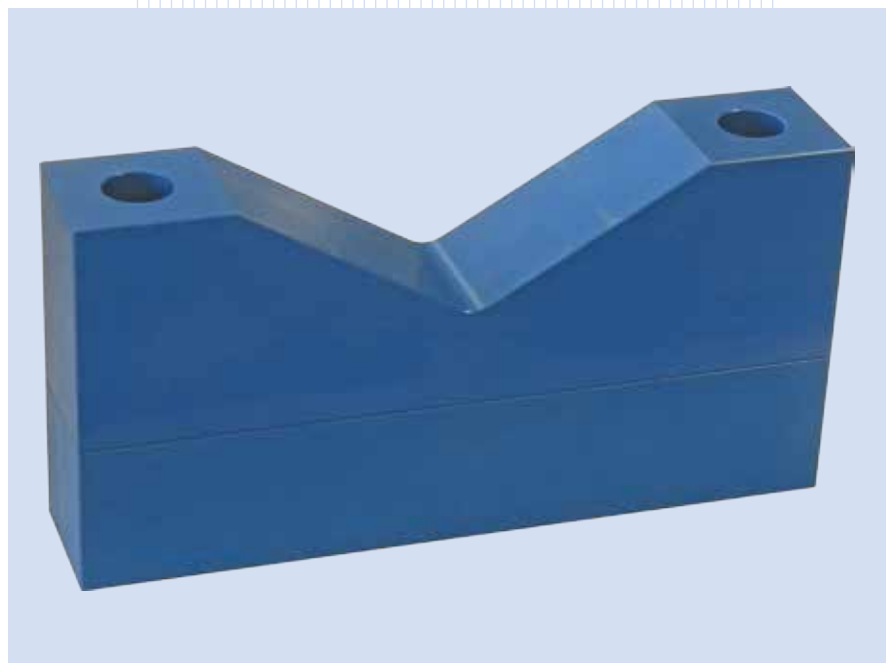
**Material:**  
Aluminium

Lieferung inklusive Befestigungsmaterial.

Delivery includes mounting material.



Passend für Suitable for	L [mm]	B [mm]	H [mm]	Positionierbohrung Position hole [mm]	Anschlussgewinde Connecting thread	Bestellnr. Order no.
<b>Z50004220G</b>	200	40	40	14 <sup>H8</sup>	M10	<b>Z500103500</b>
<b>Z500103700</b>	280	40	60	14 <sup>H8</sup>	M10	<b>Z500103600</b>
<b>B501000019</b>	100	40	60	10 <sup>H8</sup>	-	<b>B501000049</b>



Auflageprisma mit Unterbau  
Supporting prism with base

## ALUMESS.maxx Auflage- und Positionierelemente ALUMESS.maxx Supporting and positioning elements

### Bandspanner für Basisplatte Winder tape clamp for basic plate

Bandspanner zur sicheren Spannung von runden Werkstücken im Auflageprisma auf der Basisplatte. Das Gewebeband wird um das Werkstück gelegt. Anschließend wird der Spannverschluss geschlossen.

**Zur Verwendung mit:**  
Auflageprisma, Seite 126

**Lieferumfang:**

- 1 Satz Bandspanner
- 1 Satz Auflageprisma
- 2 Stück Zentrierbuchse Ø14
- 2 Stück Zylinderschraube M10×35
- 3 m Gewebeband 12×0,55 mm

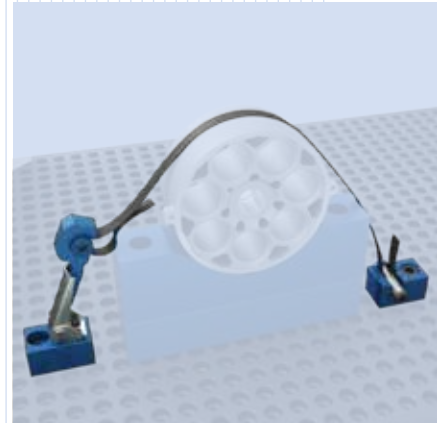
Winder tape clamp for secure clamping of round workpieces in supporting prism on the basic plate.

The fabric band is placed around the workpiece, then the latch is closed.

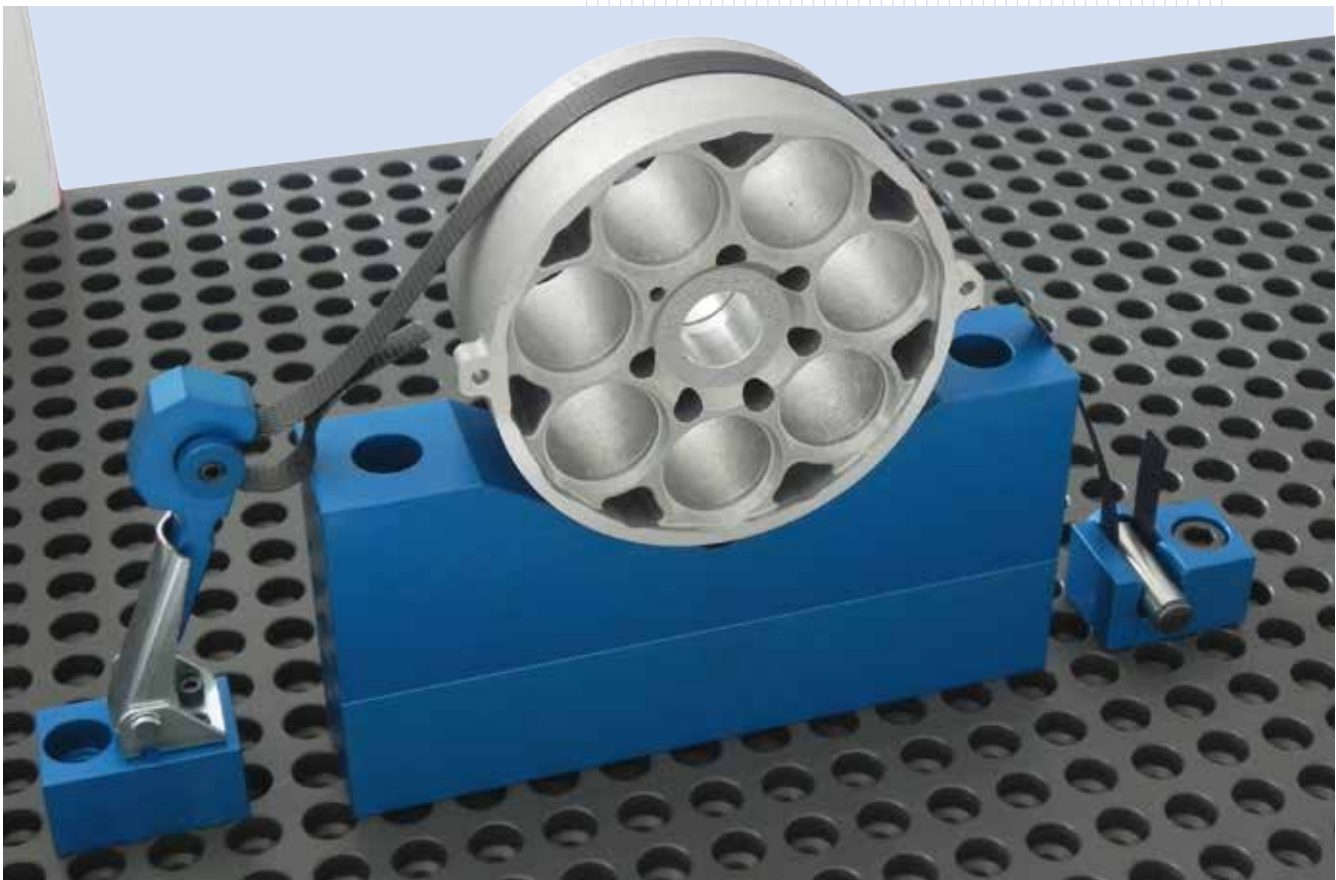
**For use together with:**  
Supporting prism, page 126

**Scope of delivery:**

- 1 set winder tape clamp
- 1 set supporting prism
- 2 pieces centering sleeves Ø14
- 2 pieces cap screws M10×35
- 3 m cabric band 12×0,55 mm



L [mm]	B [mm]	H [mm]	Bestellnr. Order no.
50	30	25	<b>B501000046</b>



Anwendung auf Basisplatte  
Usage on basic plate



## ALUMESS.maxx Auflage- und Positionierelemente ALUMESS.maxx Supporting and positioning elements

### Bandspanner für Palette Winder tape clamp for pallet

Bandspanner zur Aufnahme und sicheren Spannung von runden Werkstücken auf den Paletten. Das Gewebeband wird um das Werkstück gelegt, anschließend mittels eingebauter Haspel aufgewickelt.

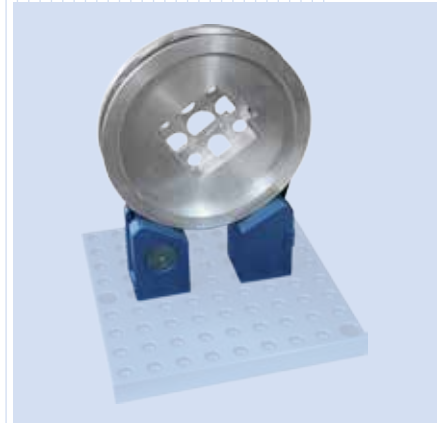
Winder tape clamp for supporting and secure clamping of round workpieces. The fabric band is placed around the workpiece, then wound by built-in reel.

#### Lieferumfang:

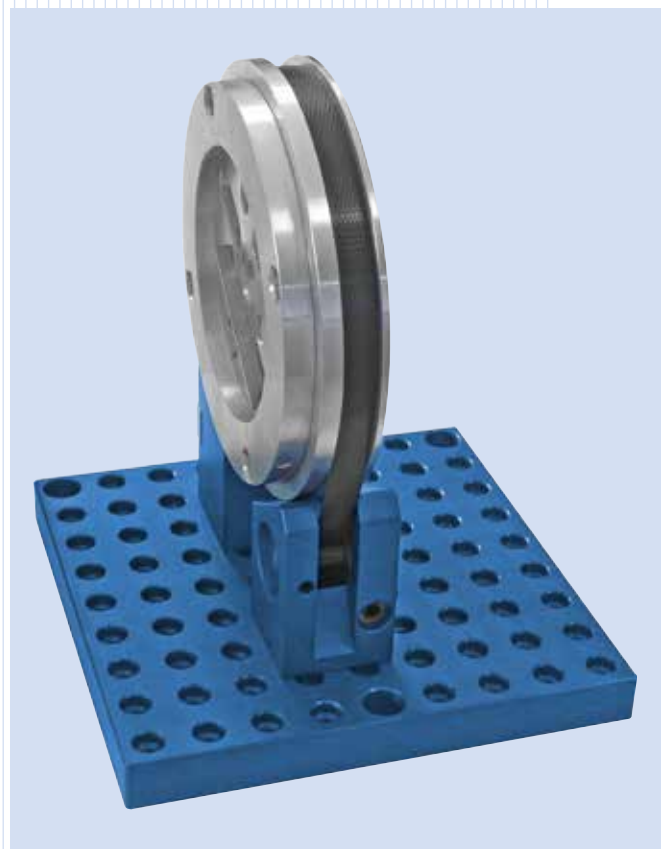
1 Satz Auflageprisma  
4 Stück Zentrierbuchse Ø10  
4 Stück Zylinderschraube M6 × 25  
3 m Gewebeband 12 × 0,55 mm

#### Scope of delivery:

1 set supporting prism  
4 pieces centering sleeves Ø10  
4 pieces gap screws M6 × 25  
3 m fabric band 12 × 0,55 mm



L [mm]	B [mm]	H [mm]	Ø [mm]	Auflagewinkel Supporting angle	Positionierbohrung Positioning hole	Anschlussgewinde Connecting thread	Bestellnr. Order no.
40	40	65	>18	90°	10 <sup>H8</sup>	M6	B501000019



Anwendung auf Palette  
Usage on pallet

## ALUMESS.maxx Auflage- und Positionierelemente ALUMESS.maxx Supporting and positioning elements

### Nadelaufgabe Pin support

Die Nadelaufgabe dient als universelle Werkstückaufgabe. Beim Eindrücken des Werkstücks auf die Aufgabe passen sich die leicht beweglichen Nadeln der Werkstückform an. Durch Abklemmen der Nadeln kann diese „Negativform“ des Werkstücks fixiert werden und ermöglicht eine reproduzierbare Werkstückfixierung. Mittels der mitgelieferten Anschlussplatte kann sie schnell und einfach auf dem Anschlussbolzen oder auf dem Gelenk-Anschlussbolzen befestigt werden.

The pin support is an universal work piece support. If you press the work piece into the support the easy flexible pins will fit to the work piece shape. By clamping off the pins the „negative shape“ can be fixed and enables a reproducible workpiece fixing. This can easily be fastened onto the connecting bolt or the swivelling connecting bolt with the connecting plate provided.



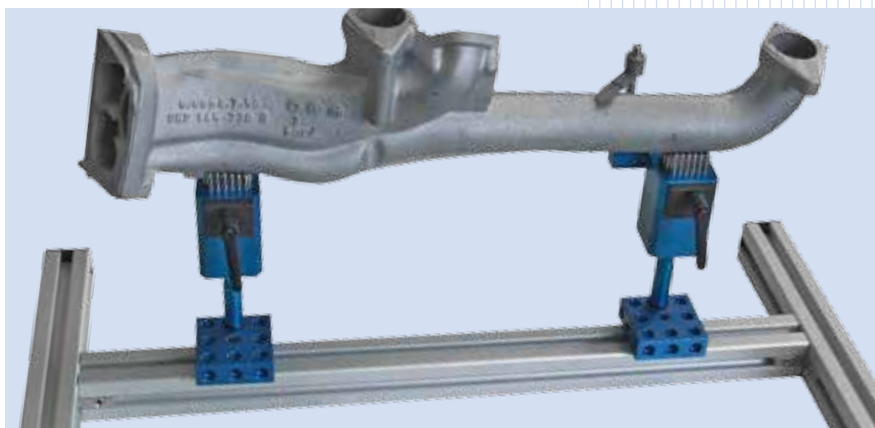
L [mm]	B [mm]	H [mm]	Nadel Ø Pin Ø [mm]	Anschlussgewinde Connecting thread	Bestellnr. Order no.
15	15	52	1.5	M6	<b>B501500049</b>
35	35	91	5.0	M6	<b>B501500050</b>
55	55	100	5.0	M10	<b>B501500040</b>
95	95	142	6.0	M10	<b>B501500041</b>



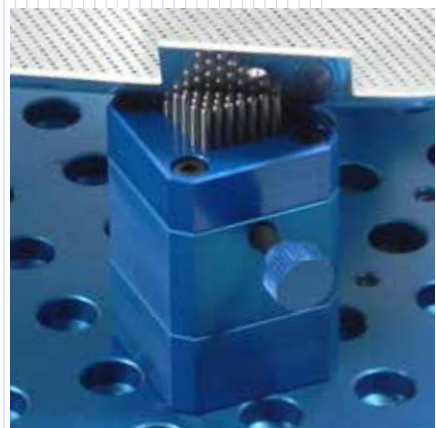
Formteil auf Nadelaufgabe  
Moulded part on pin support



Formteil auf Nadelaufgabe  
Moulded part on pin support



Aufbaubeispiel auf Standard-Aluminiumprofilen  
Mounting example on standard aluminium profiles



Nadelaufgabe 15 x 15 mm auf Palette .maxx  
Pin support 15 x 15 mm on pallet .maxx

## ALUMESS.maxx Auflage- und Positionierelemente ALUMESS.maxx Supporting and positioning elements

### Knetharzaufnahme Ø30 Compound resin receiver Ø30

Aufnahme zur Herstellung von formschlüssigen, teilespezifischen Werkstückauflagen.

Receiver for the preparation of part-specific workpiece supports.

Ø [mm]	H [mm]	Anschlussgewinde Connecting thread	Bestellnr. Order no.
30	25	M6	Z01003950G

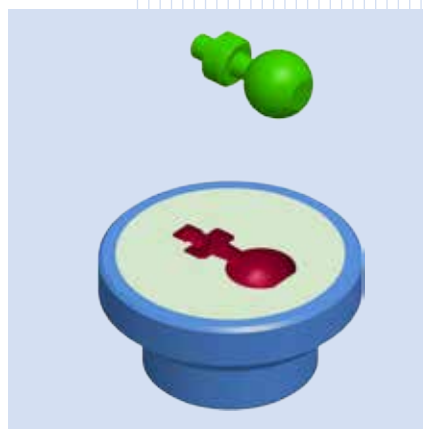


### Knetharzaufnahme Ø60 Compound resin receiver Ø60

Aufnahme zur Herstellung von formschlüssigen, teilespezifischen Werkstückauflagen.

Receiver for the production of part-specific workpiece supports.

Ø [mm]	H [mm]	Anschlussgewinde Connecting thread	Bestellnr. Order no.
60	30	M6	Z10003520G



Werkstück im Knetharz positionieren  
Position the workpiece into the compound resin



Knetharz aushärten lassen  
Harden the compound resin

## ALUMESS.maxx Auflage- und Positionierelemente ALUMESS.maxx Supporting and positioning elements

### Knetharz Compound resin

Knetharz zur Verwendung mit Knetharzaufnahme oder Knetharzaufnahme-Backen zur Erstellung von teilespezifischen Werkstückauflagen oder Formbacken.

Zugfestigkeit: 300 kg/cm<sup>2</sup>  
Druckfestigkeit: 800 kg/cm<sup>2</sup>

#### Verarbeitung:

- Die zwei verschiedenen Knetharze im Verhältnis 1:1 mischen und kneten.
- Das Werkstück im Knetharz positionieren bzw. spannen.
- Das Knetharz nimmt die Form des Werkstücks an und erzeugt eine Negativform des Bauteils.

Aushärtung innerhalb von 3 Stunden bei Raumtemperatur. Wärme beschleunigt das Aushärten.

Compound resin for use with compound resin receiver or compound resin receiver jaws for creating part-specific, form-fitted workpiece supports or forming jaws.

Tensile strength: 300 kg/cm<sup>2</sup>  
Compression strength: 800 kg/cm<sup>2</sup>

#### Processing:

- Mix and knead the two different components in ratio 1:1.
- Position / clamp the workpiece into the compound resin.
- The compound resin adjusts to the contours of the workpiece and produces a negative shape of the part.

Hardens within 3 hours at room temperature. Heat will accelerate the hardening.

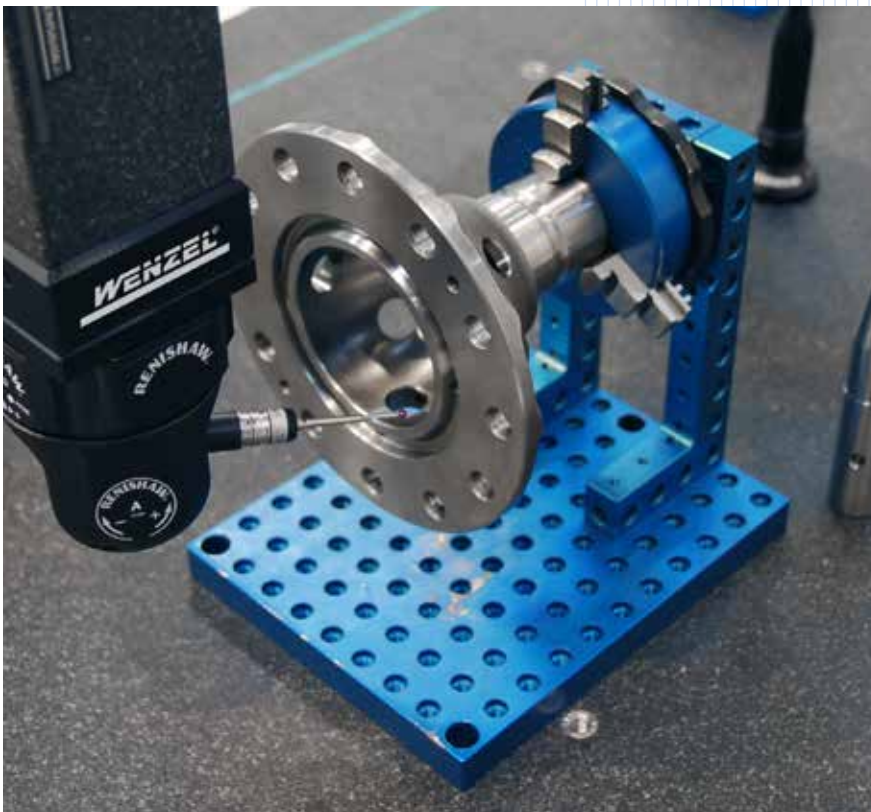


Packung  
Package

2 × 200 g

Bestellnr.  
Order no.

B50150007



Spannfutter AL auf Palette .maxx  
Clamping chuck AL on pallet .maxx

## ALUMESS.maxx Auflage- und Positionierelemente

### ALUMESS.maxx Supporting and positioning elements

#### Magnetauflage Ø16

##### Magnetic support Ø16

Auflage zur Aufnahme von magnetischen Werkstücken.

Support for the receive of magnetic work-pieces.

Ø [mm]	H [mm]	Anschlussgewinde Connecting thread	Haltekraft Holding force [N/cm <sup>2</sup> ]	Bestellnr. Order no.
16	25	M6	25	B501500037



#### Magnetauflage Ø30-3

##### Magnetic support Ø30-3

Auflage zur Aufnahme von magnetischen Werkstücken.

Support for the receive of magnetic work-pieces.

Ø [mm]	H [mm]	Anschlussgewinde Connecting thread	Haltekraft Holding force [N/cm <sup>2</sup> ]	Bestellnr. Order no.
30	25	M6	75	B501500039



#### Magnetauflage Ø30-1

##### Magnetic support Ø30-1

Auflage zur Aufnahme von magnetischen Werkstücken.

Support for the receive of magnetic work-pieces.

Ø [mm]	H [mm]	Anschlussgewinde Connecting thread	Haltekraft Holding force [N/cm <sup>2</sup> ]	Bestellnr. Order no.
30	25	M6	200	B501500038



## ALUMESS.maxx Zubehör ALUMESS.maxx Accessories

### Spannpratze Clamping claw

Die Spannpratzen werden in Verbindung mit der Rändelschraube, der Stützschraube und der Rändelmutter verwendet. Dadurch können unterschiedliche Pratzenkombinationen verwirklicht werden.

**Zur Verwendung mit:**  
Rändelschraube, Seite 143  
Stützschraube, Seite 144  
Rändelmutter für Stützschraube, Seite 144

The clamping claws are used together with knurled screw, supporting screw and knurled nut. Thus, different claw combinations can be realized.

**For use together with:**  
Knurled screw, page 143  
Supporting screw, page 144  
Knurled nut for supporting screw, page 144



Ausführung Type	L [mm]	B [mm]	H [mm]	Nut Slot	Gewinde Thread	Bestellnr. Order no.
60	60	16	10	7,2	M6	Z50001560G
80	80	16	10	7,2	M6	Z50002840G
120	120	16	10	7,2	M6	Z50004260G
150	150	26	15	10,2	M10	Z50004270G
200	200	26	15	10,2	M10	Z50004280G
300	300	26	15	10,2	M10	Z50004320G



Spannpratze auf Stehbolzen  
Clamping claw on stud bolt

**ALUMESS.maxx Zubehör**  
**ALUMESS.maxx Accessories**

**Spannfedern, Satz**  
**Clamping springs, set**

Satz Spannfedern:  
 1 Stück l=25/50mm  
 1 Stück l=30/55mm  
 1 Stück l=35/60mm

Set of clamping springs:  
 1 piece of l=25/50mm  
 1 piece of l=30/55mm  
 1 piece of l=35/60mm

**Bestellnr. B509800018**

**Order no. B509800018**



**Niederhalter**  
**Hold down clamp**

Der Niederhalter wird in Verbindung mit dem Aufnahmebolzen verwendet. Die Spannkraft des Niederhalters kann über eine zweite Lage der Spannfeder mechanisch beeinflusst werden.

The hold down clamp is used together with the receiver pin. The clamping force can be mechanically influenced by a second position of the clamping spring.

**Zur Verwendung mit:**  
 Aufnahmebolzen für Niederhalter,  
 Seite 136

**For use together with:**  
 Receiver pin for hold down clamp,  
 page 136

**Hinweis:**  
 Obere Lage der Spannfeder um 360° drehbar.

**Note:**  
 Upper position of the clamping spring 360° swivelling.



Ausführung Type	L [mm]	B [mm]	Bestellnr. Order no.
40	40	13	B509800001
60	60	13	B509800002
100	100	13	B509800024
150	150	13	B509800025



Niederhalter auf Aufnahmebolzen  
 Hold down clamp on receiver pin

## ALUMESS.maxx Zubehör ALUMESS.maxx Accessories

### Aufnahmebolzen für Niederhalter Receiver pin for hold down clamp

Der Aufnahmebolzen nimmt den Niederhalter auf.

The receiver pin is assembled together with the hold down clamp.

**Zur Verwendung mit:**  
Niederhalter, Seite 135

**For use together with:**  
Hold down clamp, page 135

Ausführung Type	L [mm]	L1 [mm]	Anschlussgewinde Connecting thread	Bestellnr. Order no.
<b>M6</b>	92	65	M6	<b>Z010033800</b>
<b>M10</b>	135	65	M10	<b>Z010033900</b>



### Gelenkarm Articulated arm

Gelenkarm mit mechanisch / hydraulischer Zentralklemmung.

Articulated arm with mechanical / hydraulic central locking.

Ausführung Type	L [mm]	L1 [mm]	L2 [mm]	Anschlussgewinde Connecting thread	Bestellnr. Order no.
<b>130</b>	130	70	60	M6 - M6	<b>B509800043</b>
<b>200</b>	200	100	100	M6 - M6	<b>B509800044</b>
<b>260</b>	260	145	115	M6 - M8	<b>B509800045</b>



### Adapter für Gelenkarm Adaptor for articulated arm

Adapter zur Aufnahme des Gelenkarms 260 auf den Grundelementen.

Adaptor for the receive of the articulated arm 260 on the basic elements.

Ausführung Type	Außengewinde External thread	Innengewinde Internal thread	Innengewinde Internal thread	Bestellnr. Order no.
<b>IM6-IM8</b>	–	M6	M8	<b>Z10002890G</b>
<b>AM10-IM8</b>	M10	M8	–	<b>Z01002730G</b>





## ALUMESS.maxx Zubehör ALUMESS.maxx Accessories

### Adapterplatte Adaptor plate

Adapterplatte zur Aufnahme von SP 25 AL, SP 32 AL sowie SP 50 AL.  
Aufbaubeispiel siehe Seite 83.

Adaptor plate for the receive of SP 25 AL, SP 32 AL as well as SP 50 AL.  
Mounting example see page 83.

**Zur Verwendung mit:**  
Aufnahme M6, Seite 118  
Kugelgelenk M6, Seite 118  
Gelenkarm, Seite 136

**For use together with:**  
Receiver M6, page 118  
Ball joint M6, page 118  
Articulated arm, page 136

**Lieferumfang:**  
1 Stück Adapterplatte  
2 Stück Befestigungsschrauben

**Scope of delivery:**  
1 piece adaptor plate  
2 pieces of fixing screws

Passend für Suitable for	L [mm]	B [mm]	H [mm]	Anschlussgewinde Connecting thread	Bestellnr. Order no.
SP 25 AL	25	20	6	M6	Z30001890G
SP 32 AL	32	20	6	M6	Z30001900G
SP 50 AL	50	20	6	M6	Z30001910G



### Grundplatte 80 × 80 × 12 Base plate 80 × 80 × 12

Grundplatte für  
Spindelschraubstock SP 25 AL, Seite 93  
Spindelschraubstock SP 32 AL, Seite 93  
Gelenkarm, Seite 136

Base plate for  
Spindle vise SP 25 AL, page 93  
Spindle vise SP 32 AL, page 93  
Articulated arm, page 136

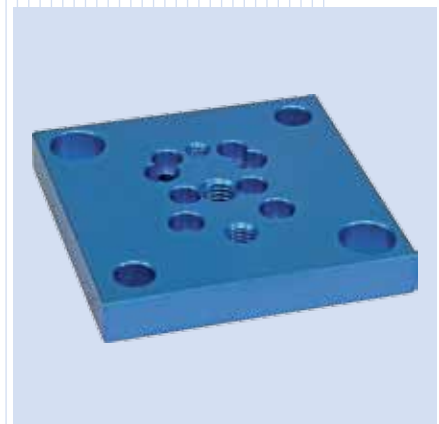
Zur Befestigung mittels Passschrauben auf  
Palette, Basisplatte oder Aufnahmeplatte.

For mounting with locating screw on pallet,  
basic plate or locating plate.

**Befestigungsmaterial:**  
Passschraube M7, Seite 141  
Passschraube M10, Seite 141

**Befestigungsmaterial:**  
Locating screw M7, page 141  
Locating screw M10, page 141

L [mm]	B [mm]	H [mm]	Anschlussgewinde Connecting thread	Bestellnr. Order no.
80	80	12	M6 / M8 / M10	Z30001460G



## ALUMESS.maxx Zubehör

### ALUMESS.maxx Accessories

#### Grundplatte 135 × 100 × 12

##### Base plate 135 × 100 × 12

##### Grundplatte für:

Spindelschraubstock SP 50 AL, Seite 93  
 Spannfutter Ø80, Seite 101  
 Bauteile mit Anschlussbohrbild M6, M8 und M10.

Zur Befestigung mittels Passschrauben auf Palette, Basisplatte oder Aufnahmeplatte.

##### Befestigungsmaterial:

Passschraube M7, Seite 141  
 Passschraube M10, Seite 141

##### Base plate for:

Spindle vise SP 50 AL, page 93  
 Clamping chuck Ø80, page 101  
 Fixture elements with connection thread M6, M8 and M10.

For mounting with locating screw on pallet, basic plate or locating plate.

##### Fixing material:

Locating screw M7, page 141  
 Locating screw M10, page 141

L [mm]	B [mm]	H [mm]	Anschlussgewinde Connecting thread	Bestellnr. Order no.
135	100	12	M6 / M8 / M10	Z30001450G



Spannfutter AL auf Grundplatte  
 Clamping chuck AL on base plate

#### Grundplatte 150 × 150 × 12

##### Base plate 150 × 150 × 12

##### Grundplatte für:

Spannfutter Ø100, Seite 101  
 Spannfutter Ø125, Seite 101  
 Zentrischspanner MZE 120-60 AL, Seite 93

Zur Befestigung mittels Passschrauben auf Palette, Basisplatte oder Aufnahmeplatte.

##### Befestigungsmaterial:

Passschraube M7, Seite 141  
 Passschraube M10, Seite 141

##### Base plate for:

Clamping chuck Ø100, page 101  
 Clamping chuck Ø125, page 101  
 Centre-clamping vise MZE 120-60 AL, page 93

For mounting with locating screw on pallet, basic plate or locating plate.

##### Fixing material:

Locating screw M7, page 141  
 Locating screw M10, page 141

L [mm]	B [mm]	H [mm]	Positionierbohrung Position hole [mm]	Bestellnr. Order no.
150	150	12	10 <sup>H8</sup>	Z30001920G



## ALUMESS.maxx Zubehör

### ALUMESS.maxx Accessories

#### Grundplatte 230 × 130 × 12

##### Base plate 230 × 130 × 12

**Grundplatte für:**

Spindelschraubstock SP 75 AL, Seite 93

Zur Befestigung mittels Passschrauben auf Palette, Basisplatte oder Aufnahmeplatte.

**Befestigungsmaterial:**

Passschraube M7, Seite 141

Passschraube M10, Seite 141

**Base plate for:**

Spindle vise SP 75 AL, page 93

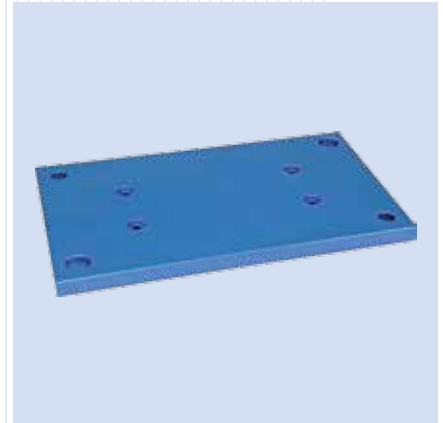
For mounting with locating screw on pallet, basic plate or locating plate.

**Fixing material:**

Locating screw M7, page 141

Locating screw M10, page 141

L	B	H	Positionierbohrung Position hole	Bestellnr. Order no.
[mm]	[mm]	[mm]	[mm]	
230	130	12	10 <sup>H8</sup>	Z30007520G



#### Grundplatte 250 × 250 × 12

##### Base plate 250 × 250 × 12

**Grundplatte für:**

Spannfutter Ø250, Seite 101

Zur Befestigung mittels Passschrauben auf Palette, Basisplatte oder Aufnahmeplatte.

**Befestigungsmaterial:**

Passschraube M7, Seite 141

Passschraube M10, Seite 141

**Base plate for:**

Clamping chuck Ø250, page 101

For mounting with locating screw on pallet, basic plate or locating plate.

**Fixing material:**

Locating screw M7, page 141

Locating screw M10, page 141

L	B	H	Positionierbohrung Position hole	Bestellnr. Order no.
[mm]	[mm]	[mm]	[mm]	
250	250	12	10 <sup>H8</sup>	Z30007510G



## ALUMESS.maxx Zubehör ALUMESS.maxx Accessories

### Dreh- und Teileinheit Rotary- and indexing unit

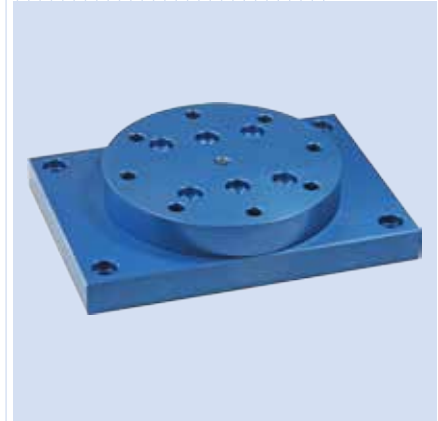
Verdreh- und Teileinheit als Aufnahme für Spannfutter Ø80 bzw. Ø100 Platten, Leisten, Winkel sowie alle Bauteile mit Anschlussbohrbild M6. Die Einheit ist um 360° drehbar und alle 45° indexier- bzw. klemmbar.

**Befestigungsmaterial:**  
Zentrierbuchse, Seite 142  
Zylinderschraube, Seite 142

Rotary- and indexing unit as receiver for clamping chuck Ø80 or Ø100, plates, rails, angle plates as well as all fixture elements with connection thread M6. The unit can be rotated 360° and be indexed or clamped all 45°.

**Fixing material:**  
Centering sleeve, page 142  
Cap screw, page 142

L	B	H	Positionierbohrung Position hole	Anschlussgewinde Connecting thread	Bestellnr. Order no.
[mm]	[mm]	[mm]	[mm]		
140	100	15 (30)	10 <sup>H8</sup>	M6	B509800019



Lieferung ohne Leisten und Spannfutter  
Delivery without rails and clamping chuck

### Dreheinheit Rotary unit

Dreheinheit als Aufnahme für diverse Spannelemente, Platten, Leisten, Winkel sowie alle Bauteile mit Anschlussbohrbild M6. Die Einheit ist um 360° drehbar.

**Befestigungsmaterial:**  
Zentrierbuchse, Seite 142  
Zylinderschraube, Seite 142

Rotary unit as receiver for diverse clamping elements, plates, rails, angle plates and all components with connection thread M6. The unit can be rotated 360°.

**Fixing material:**  
Centering sleeve, page 142  
Cap screw, page 142

Ø	H	Positionierbohrung Position hole	Anschlussgewinde Connecting thread	Bestellnr. Order no.
[mm]	[mm]	[mm]		
60	30	10 <sup>H8</sup>	M6	B509800020



## ALUMESS.maxx Zubehör ALUMESS.maxx Accessories

### Passschraube M7 Locating screw M7

Passschraube zur Positionierung und Befestigung der Grund- und Spannelemente.

Locating screw for positioning and fixing the basic and clamping elements.

**Hinweis:**

Aufbaubeispiele siehe Seite 70

**Note:**

For mounting examples please refer to page 70



Ausführung Type	Verwendung Usage	Ø [mm]	L [mm]	Anschlussgewinde Connecting thread	Bestellnr. Order no.
M7 Ø10 × 25	Grundplatte auf Palette Base plate on pallet	10	25	M7	B509800015

### Passschraube M10 Locating screw M10

Passschraube zur Positionierung und Befestigung der Grund- und Spannelemente.

Locating screw for positioning and fixing the basic and clamping elements.

**Hinweis:**

Aufbaubeispiele siehe Seite 70

**Note:**

For mounting examples please refer to page 70



Ausführung Type	Verwendung Usage	Ø [mm]	L [mm]	Anschlussgewinde Connecting thread	Bestellnr. Order no.
M10 Ø14 × 30	Grundplatte auf Basisplatte Base plate on basic plate	10	30	M10	B509800016
M10 Ø14 × 38	Palette auf Basisplatte Pallet on basic plate	14	38	M10	B509800017

## ALUMESS.maxx Zubehör

### ALUMESS.maxx Accessories

#### Zentrierbuchse

##### Centering sleeve

Zentrierbuchse zum Verbinden und Befestigen der Grundelemente untereinander.

Centering sleeve for connecting and fixing the basic elements with each other.

**Werkstoff:**  
Stahl

**Material:**  
Steel

Ausführung Type	Bohrungsraster Bore grid	Bestellnr. Order no.
Ø10 × 8	20-M6	Z10000290D
Ø14 × 16	20-M10	Z1000156C0



#### Gewindestift

##### Threaded pin

Gewindestift zum Verbinden der Stehbolzen untereinander.

Threaded pin for connecting stud bolts with each other.

Ausführung Type	Gewindelänge Thread length [mm]	Bestellnr. Order no.
M6 × 20	20	K040400037
M6 × 30	30	K040400039
M10 × 25	25	K040400053



#### Zylinderschraube

##### Cap screw

Ausführung Type	Gewindelänge Thread length [mm]	Bestellnr. Order no.
M6 × 12	12	K040100157
M6 × 16	16	K040100158
M6 × 20	20	K040100159
M6 × 25	25	K040100160
M6 × 35	35	K040100161
M6 × 55	55	K040100162
M7 × 18	18	Z010043800
M7 × 25	25	Z0100314P0
M7 × 35	35	Z0100315P0



**ALUMESS.maxx Zubehör**  
**ALUMESS.maxx Accessories**

**Rändelschraube**  
**Knurled screw**

Ausführung Type	Gewinde Thread	Gewindelänge Thread length [mm]	Ø [mm]	Bestellnr. Order no.
<b>M6 × 25</b>	M6	25	20	<b>B509800041</b>
<b>M6 × 35</b>	M6	35	20	<b>B509800003</b>
<b>M6 × 45</b>	M6	45	20	<b>B509800004</b>
<b>M6 × 55</b>	M6	55	20	<b>B509800005</b>
<b>M7 × 25</b>	M7	25	20	<b>B509800006</b>
<b>M7 × 40</b>	M7	40	20	<b>B509800007</b>
<b>M7 × 50</b>	M7	55	20	<b>B509800008</b>
<b>M7 × 75</b>	M7	75	20	<b>B509800009</b>
<b>M7 × 95</b>	M7	95	20	<b>B509800010</b>
<b>M10 × 30</b>	M10	30	20	<b>B509800011</b>
<b>M10 × 65</b>	M10	65	20	<b>B509800027</b>



Spannpratze auf Stehbolzen Ø 16 mm, Rändelschraube M6  
 Clamping claw on stud bolt Ø 16 mm, knurled screw M6

## ALUMESS.maxx Zubehör ALUMESS.maxx Accessories

### Stützschraube Supporting screw

Aufbaubeispiel siehe Seite 143.

Mounting example see page 143.

Ausführung Type	Gewinde Thread	L [mm]	Ø [mm]	Bestellnr. Order no.
<b>M6 × 35</b>	M6	35	12	<b>B509800012</b>
<b>M10 × 35</b>	M10	35	18	<b>B509800013</b>



Stützschraube auf Stehbolzen  
Supporting screw on stud bolt

### Rändelmutter für Stützschraube Knurled nut for supporting screw

Zur Verwendung mit:  
Stützschraube, Seite 64..

For use together with:  
Supporting screw, page 64

Ausführung Type	Gewinde Thread	L [mm]	Ø [mm]	Bestellnr. Order no.
<b>M6</b>	M6	5	16	<b>Z10002420G</b>
<b>M10</b>	M10	8	20	<b>Z10003270G</b>
<b>M10 × 1</b>	M10 × 1	5	20	<b>Z10000340G</b>
<b>M16 × 1</b>	M16 × 1	8	25	<b>Z10003400G</b>





## ALUMESS.maxx Zubehör ALUMESS.maxx Accessories

### Unterlegscheibe Plastic plain washer

Unterlegscheibe zur Kombination mit unterschiedlichen Bauelementen, insbesondere den Stehbolzen und Zwischenstücken.

Plastic plain washer for the combination of the different fixture elements, especially the stud bolts and connectors.

**Werkstoff:**  
Kunststoff

**Material:**  
Plastic

Außen Ø External Ø [mm]	Innen Ø Internal Ø [mm]	L [mm]	Bestellnr. Order no.
16	6	2	Z100024700
16	6	4	Z100023400
16	7	2	Z100031700
20	10	2	Z100024800
20	10	4	Z100024900
25	10	5,5	Z100025000
25	14	5,5	Z100025100



### Schlitzmutter Slotted nut

Schlitzmutter M6 zum Verbinden und Befestigen der Grundelemente untereinander.

Slotted nut M6 for the mounting and fixing of the basic elements with each other.

**Hinweis:**  
Aufbaubeispiel siehe Seite 70, 71 und 143

**Note:**  
For mounting examples please refer to page 70, 71 and 143

Ausführung Type	L [mm]	Ø [mm]	Bestellnr. Order no.
M6	4	9,8	Z100003000



## ALUMESS.maxx Zubehör

### ALUMESS.maxx Accessories

#### Federstützmutter

##### Spring support nut

Federstützmutter zur Verwendung mit Druckfeder.

Spring support nut for use with pressure spring.

**Hinweis:**  
Aufbaubeispiel siehe Seite 71 und 143.

**Note:**  
Mounting examples please refer to page 71 and 143.

Ausführung Type	L [mm]	Ø [mm]	Bestellnr. Order no.
M6	4	13	Z10002410G
M7	4	13	Z100038000
M10	6	20	Z10003280G



#### Rändelmutter

##### Knurled nut

Rändelmutter M6 zum Verbinden und Befestigen der Grundelemente untereinander.

Knurled nut M6 for the mounting and fixing of the basic elements with each other.

**Hinweis:**  
Aufbaubeispiele siehe Seite 70

**Note:**  
For mounting examples please refer to page 70

Ø [mm]	Ø1 [mm]	L [mm]	L1 [mm]	Innengewinde Internal thread	Bestellnr. Order no.
16	9,8	12	6,5	M6	Z100003500



#### Steckmutter

##### Plug nut

Steckmutter zum Verbinden und Befestigen von Platten, Leisten und Winkeln untereinander.

Plug nut for the mounting and fixing of plates, rails and angle plates with each other.

**Hinweis:**  
Aufbaubeispiele siehe Seite 70

**Note:**  
For mounting examples please refer to page 70

**Bestellnr. B509800021**

**Order no. B509800021**



## ALUMESS.maxx Zubehör ALUMESS.maxx Accessories

### Werkzeugsatz

#### Tool kit

##### Lieferumfang:

1 Satz Inbusschlüssel SW 2-10  
1 Stück Gabelschlüssel SW 7  
1 Stück Gabelschlüssel SW 10  
1 Stück Gabelschlüssel SW 15  
1 Stück Schraubendreher Ø4  
1 Stück Schraubendreher Ø8  
1 Stück Bedienzange

Bestellnr. B509800022

##### Scope of delivery:

1 set allen keys SW 2-10  
1 piece spanner SW 7  
1 piece spanner SW 10  
1 piece spanner SW 15  
1 piece screwdriver Ø4  
1 piece screwdriver Ø8  
1 piece plier

Order no. B509800022



### Befestigungsset

#### Mounting set

Zur Montage der Basisplatte oder Aufnahmeplatte auf den Maschinentisch.

##### Lieferumfang:

1 Stück Reduzierbuchse  
1 Stück Gewintheadapter  
1 Stück Befestigungsschraube

Bestellnr. B509800038

Diverse Varianten auf Anfrage.

For mounting of the base plate or locating plate on the machine table.

##### Scope of delivery:

1 piece reducing bushing  
1 piece thread adapter  
1 piece mounting screw

Order no. B509800038

Variants on request.



#### Praxis.tipp

Zur Befestigung von Basisplatten bis zur einer Größe von 600 x 500 mm werden 4 Stück Befestigungsschrauben verwendet. Für größere Baugrößen werden 6 bzw. 8 Stück Befestigungsschrauben empfohlen.

#### Practical.advice

For fixing of base plates until a size of 600 x 500 mm 4 pieces fastening screws are used. For larger sizes 6 or 8 pieces of fastening screws are recommended.

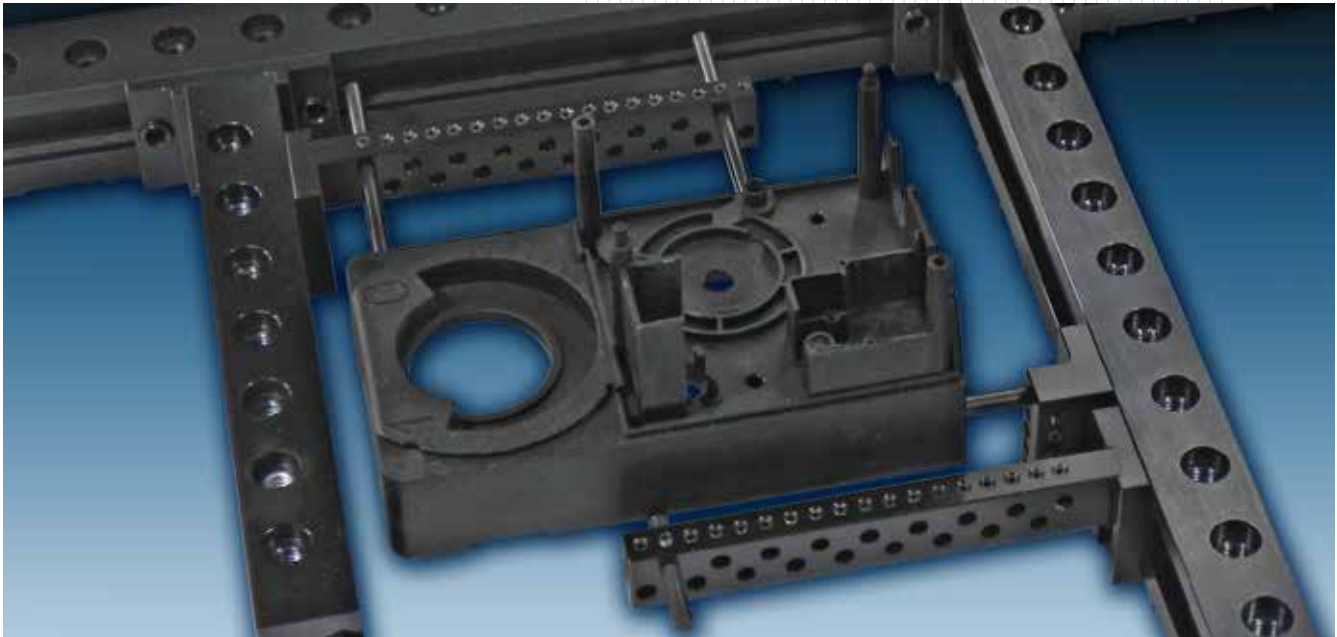


## ALUMESS.optic

Für hochpräzise Einzel- und Serienmessungen  
auf optischen Koordinatenmessmaschinen und Projektoren.

For high precise individual and serial measurements  
on optical CMMs and projectors.

## ALUMESS.optic Systembeschreibung ALUMESS.optic Explanation of the system



Das ALUMESS.optic System ist ein universelles und äußerst flexibles Spann- und Fixiersystem für optische Koordinatenmessmaschinen sowie Messprojektoren.

Es kann bei Auf- und Durchlicht und auf Multisensormaschinen für taktiles Messen verwendet werden. Über die eingebrachten Führungsnuten in der Grundleiste und der Anschlussleiste ist der Spannrahmen stufenlos verschiebbar und skalierbar.

The ALUMESS.optic system is an universal and extremely flexible clamping and fixturing system for optical coordinate measuring machines and measuring projectors.

It can be used in both direct light and transmitted light and on multi-sensor machines for tactile measurement. With the guide slots in the basic rail and connector rail, the clamping frame is steplessly movable and scalable.

**Vollkompatible Montagemöglichkeiten:**  
Full compatible mounting possibilities:



### Advantages Systemvorteile

- >> Umrüsten in Sekunden
- >> Für Auf- und Durchlicht
- >> Palettierbar

- >> Changeover in seconds
- >> For direct and transmitted light
- >> Palletizable

### Main application Hauptanwendung

- Optisches und taktiles Messen
- Einzel- und Serienmessung
- Optische Koordinatenmessmaschinen sowie Messprojektoren

### Main application Hauptanwendung

- Optical and tactile measurement
- Individual and series measurement
- Optical coordinate measuring machines and measuring projectors

## ALUMESS.optic Systembeschreibung

### ALUMESS.optic Explanation of the system



- >> Einfach, schnell und wirtschaftlich
- >> Easy, rapid and economical
- >> Flexibel
- >> Flexible
- >> Stabil
- >> Robust
- >> Reproduzierbar
- >> Reproducible
- >> Universell und modular erweiterbar
- >> Universal and modular expandable

Zur Montage diverser Bauelemente auf dem Spannrahmen stehen dem Anwender drei unterschiedliche Möglichkeiten zur Verfügung:

For the mounting of various components on the clamping frame, the user has 3 different options:

- 1 Führungsnuten**  
Die Bauelemente sind stufenlos verstellbar innerhalb der Führungsnut. Befestigung mittels Klemmschraube.
- 2 Steckplätze**  
Sie ermöglichen die Montage und Demontage von Fixierlösungen und das Umrüsten des gesamten Systems in Sekundenschnelle.
- 3 Bohrungsraster 20-M6**  
Das Anschlussbohrbild bietet Montagemöglichkeiten aller Bauteile aus dem ALUMESS.maxx System.

- 1 Guide slot**  
The components are continuously adjustable within the guide slot. Fastening with the clamping screw.
- 2 Plug-in slots**  
Allows the assembly and disassembly of fixing solutions within seconds.
- 3 Hole grid 20-M6**  
The connection holes offer mounting options for all components of the ALUMESS.maxx system.

#### Bohrungsraster

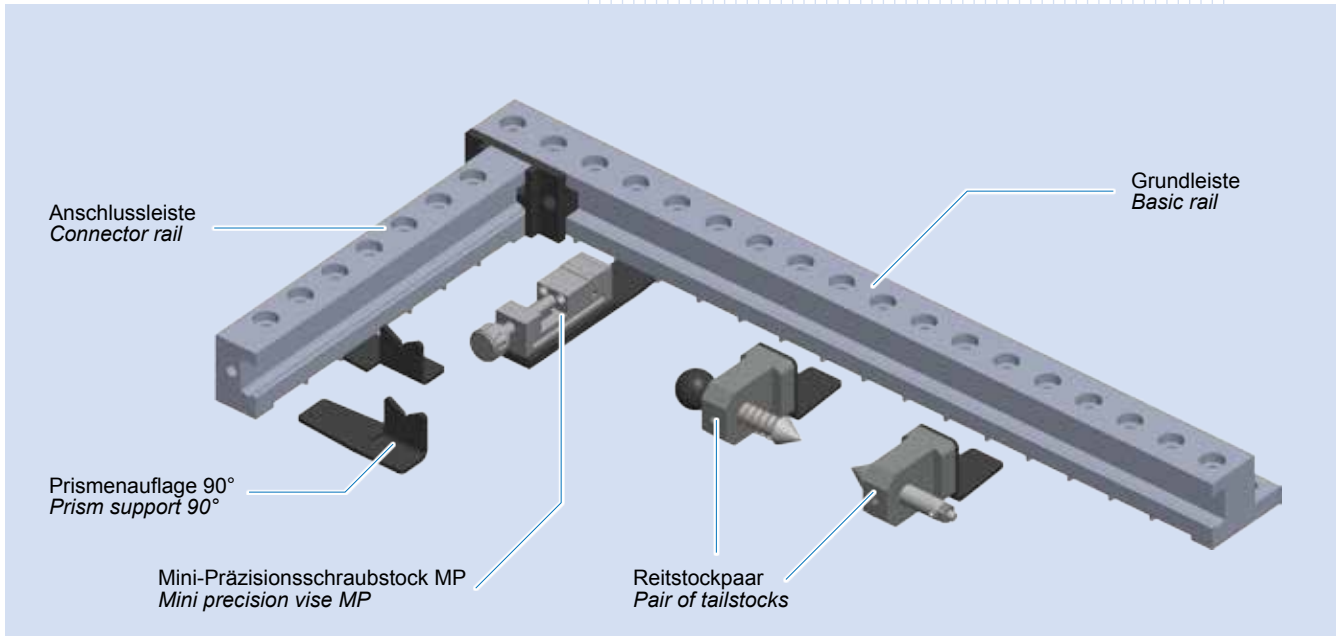
Grundelemente	20-M6
Rasterabstand	20 mm
Positionierdurchmesser	Ø10 <sup>H8</sup>
Spanngewinde	M6

#### Grid type

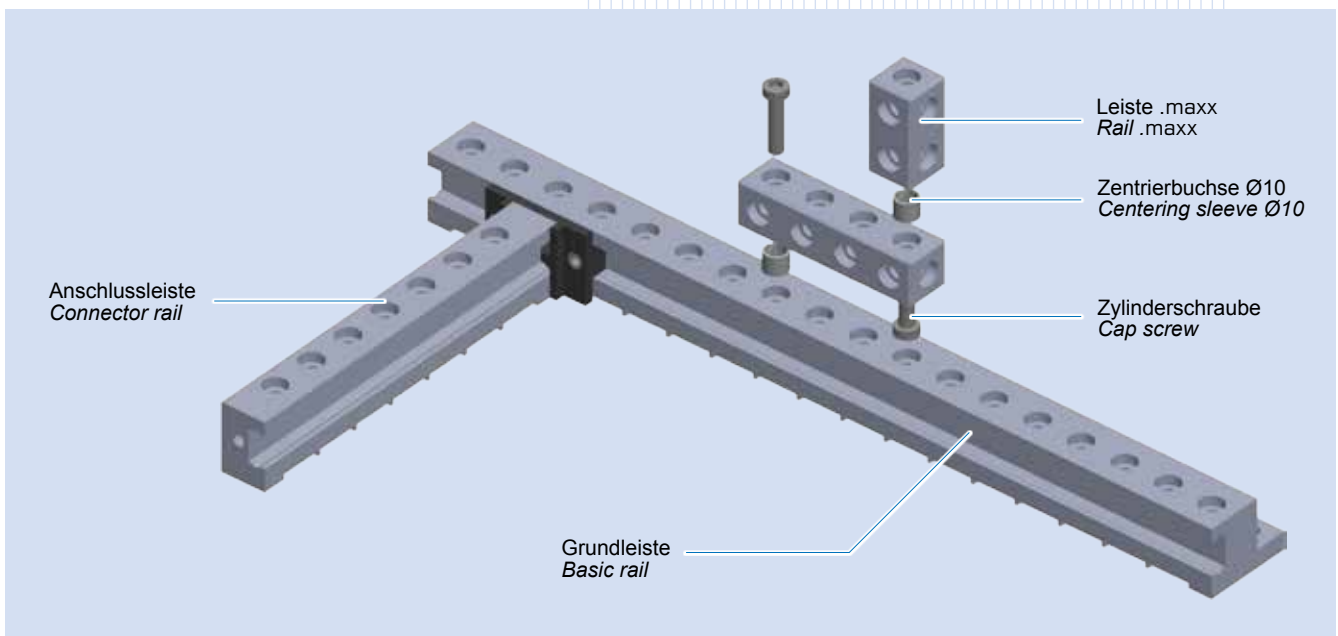
Basic elements	20-M6
Grid pitch	20 mm
Grid hole diameter	Ø10 <sup>H8</sup>
Clamping thread	M6

**ALUMESS.optic Systembeschreibung**  
**ALUMESS.optic Explanation of the system**

**Aufbaubeispiele: Montage in Steckplatz**  
**Mounting example: Assembly in plug-in slot**



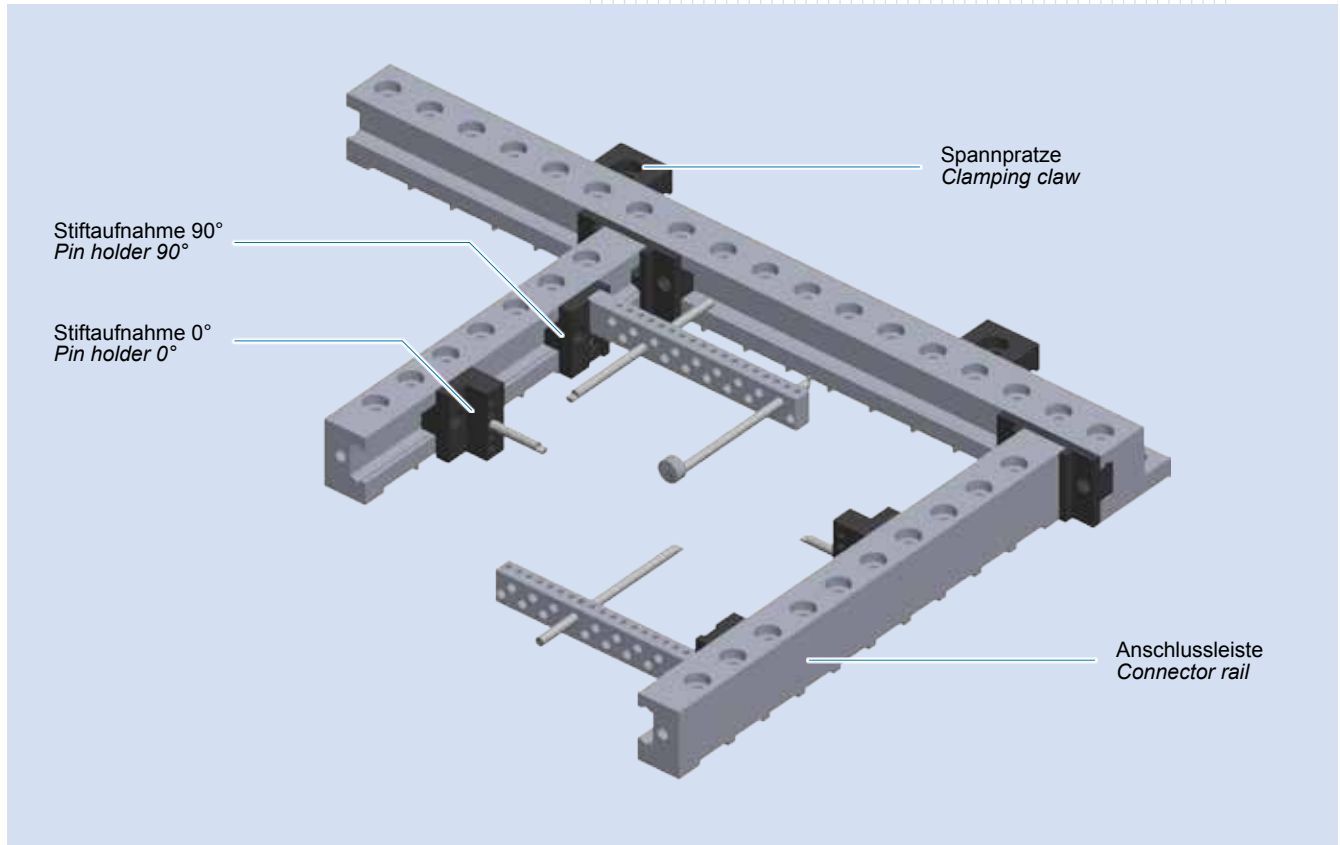
**Aufbaubeispiele: Montage auf Bohrungsraster 20-M6**  
**Mounting example: Assembly on hole grid 20-M6**



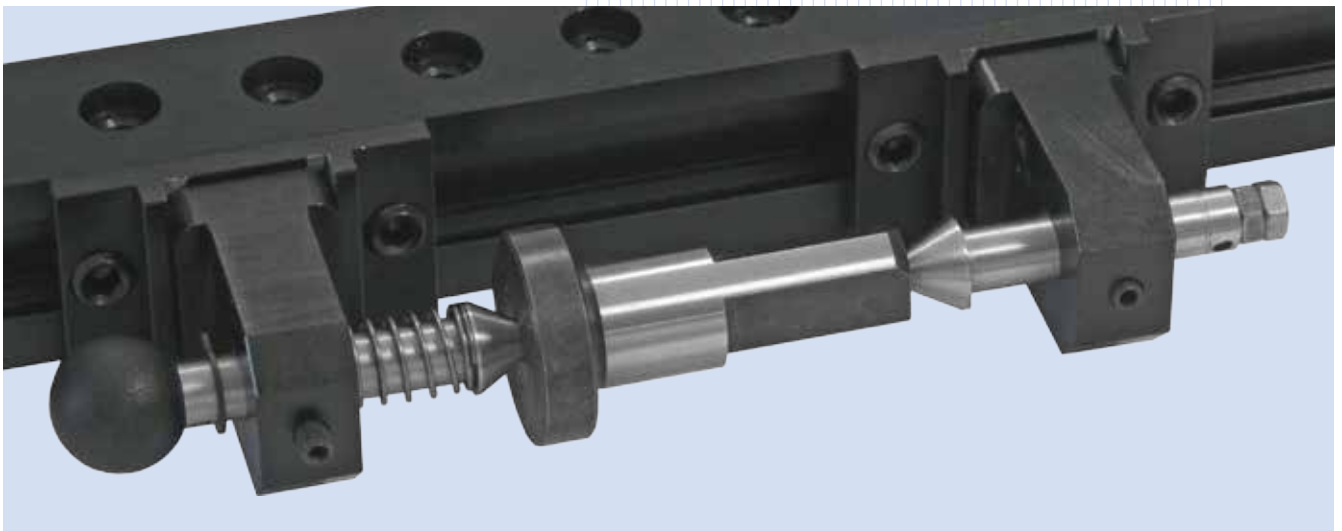
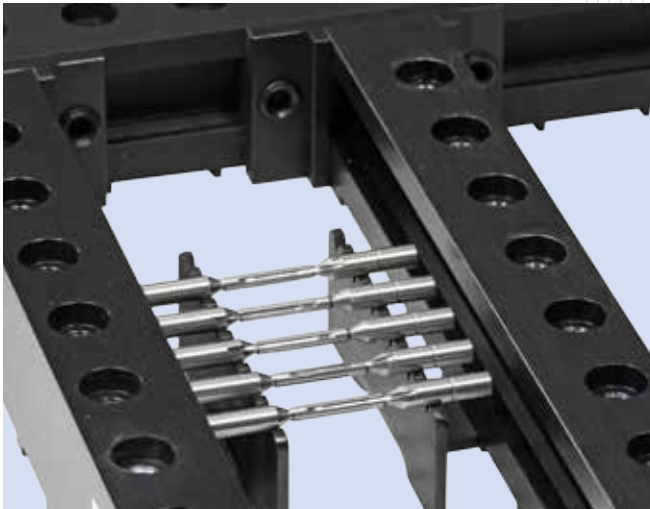


**ALUMESS.optic Systembeschreibung**  
**ALUMESS.optic Explanation of the system**

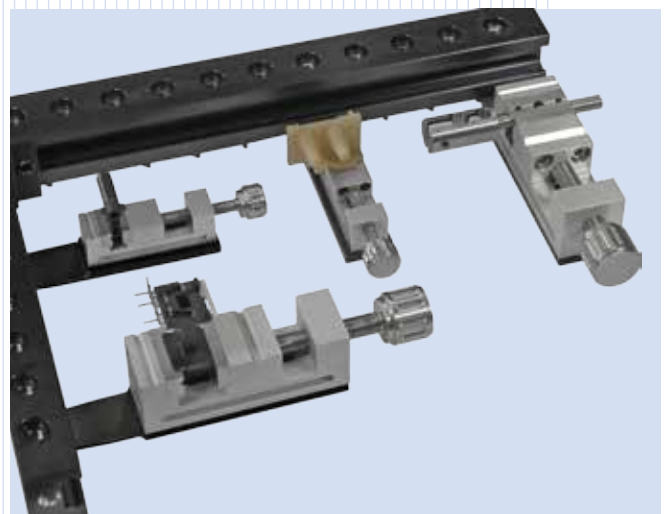
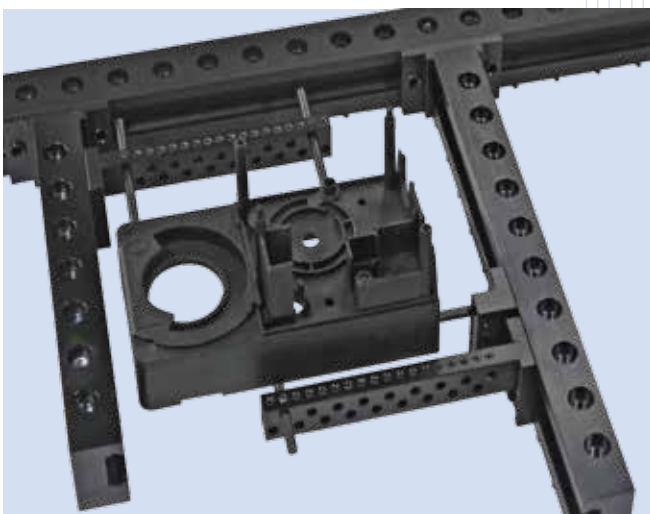
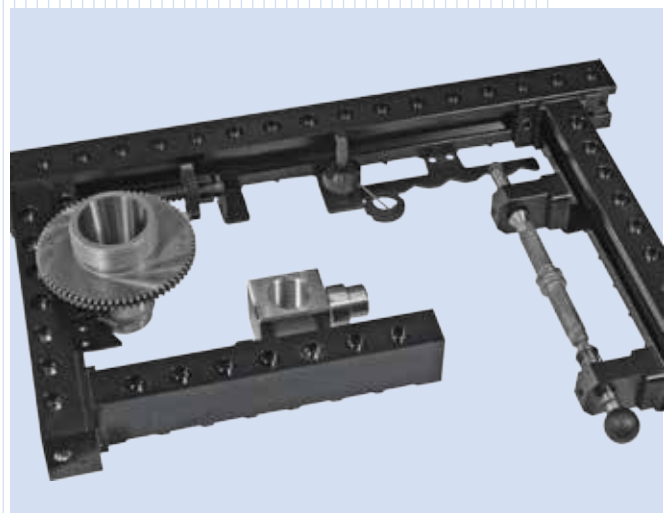
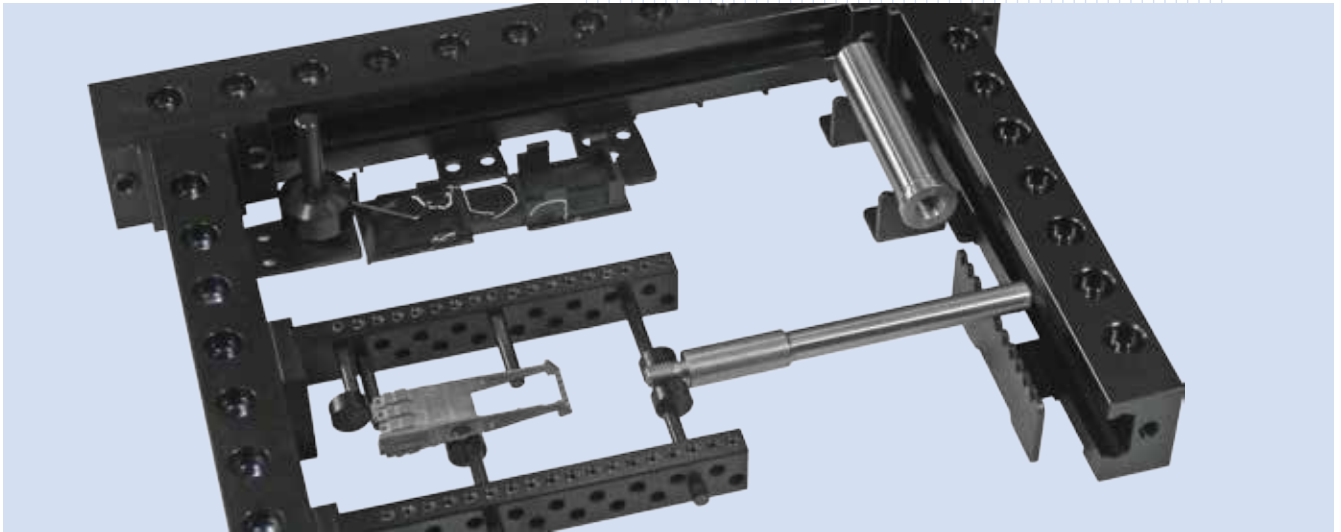
**Aufbaubeispiel: Montage in Führungsnut**  
**Mounting example: Assembly in guide slot**



**ALUMESS.optic Aufbaubeispiele**  
**ALUMESS.optic Mounting examples**

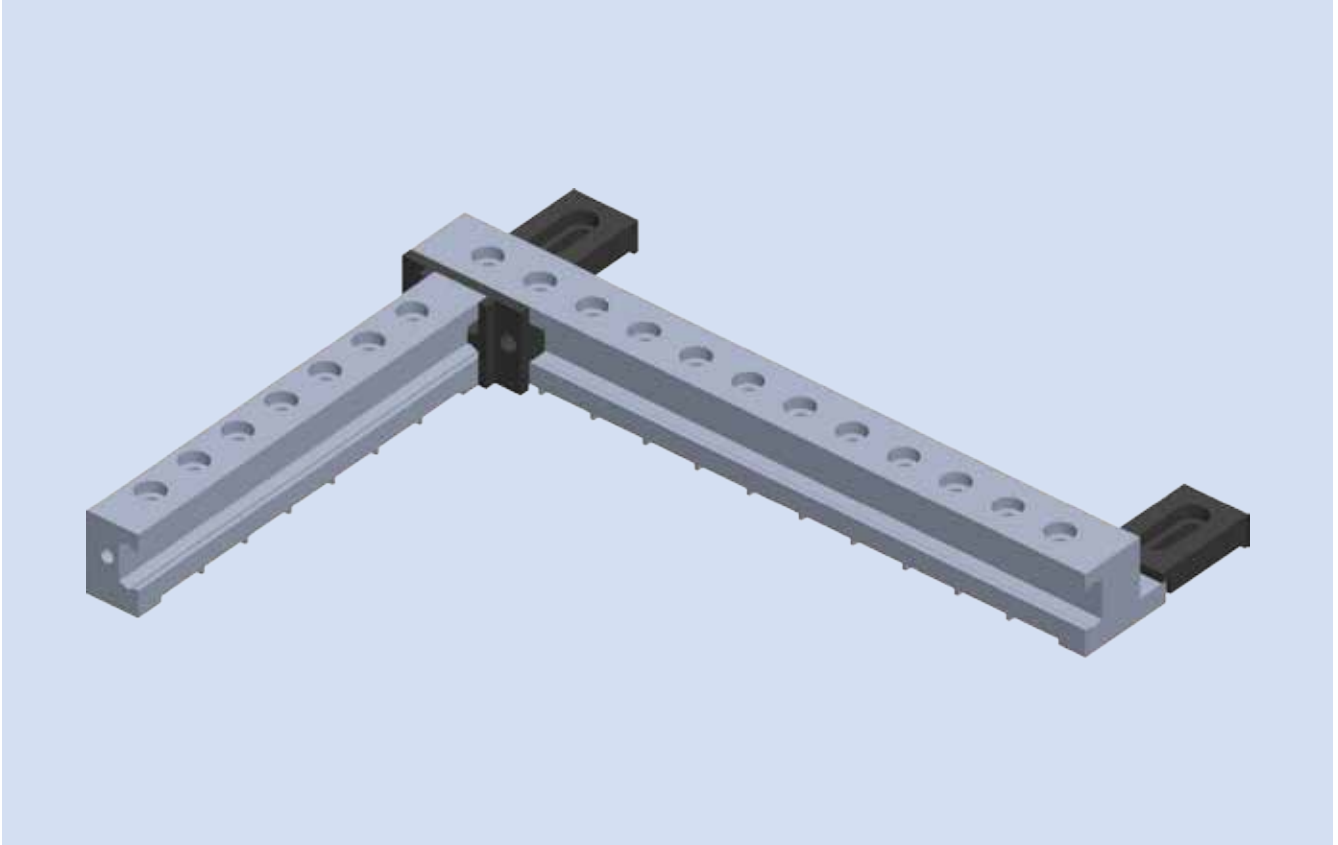


**ALUMESS.optic Aufbaubeispiele**  
**ALUMESS.optic Mounting examples**



## ALUMESS.optic Einsteiger-Sets ALUMESS.optic Starter kits

### Einsteiger-Set .optic A (4 Teile) Starter kit .optic A (4 pieces)



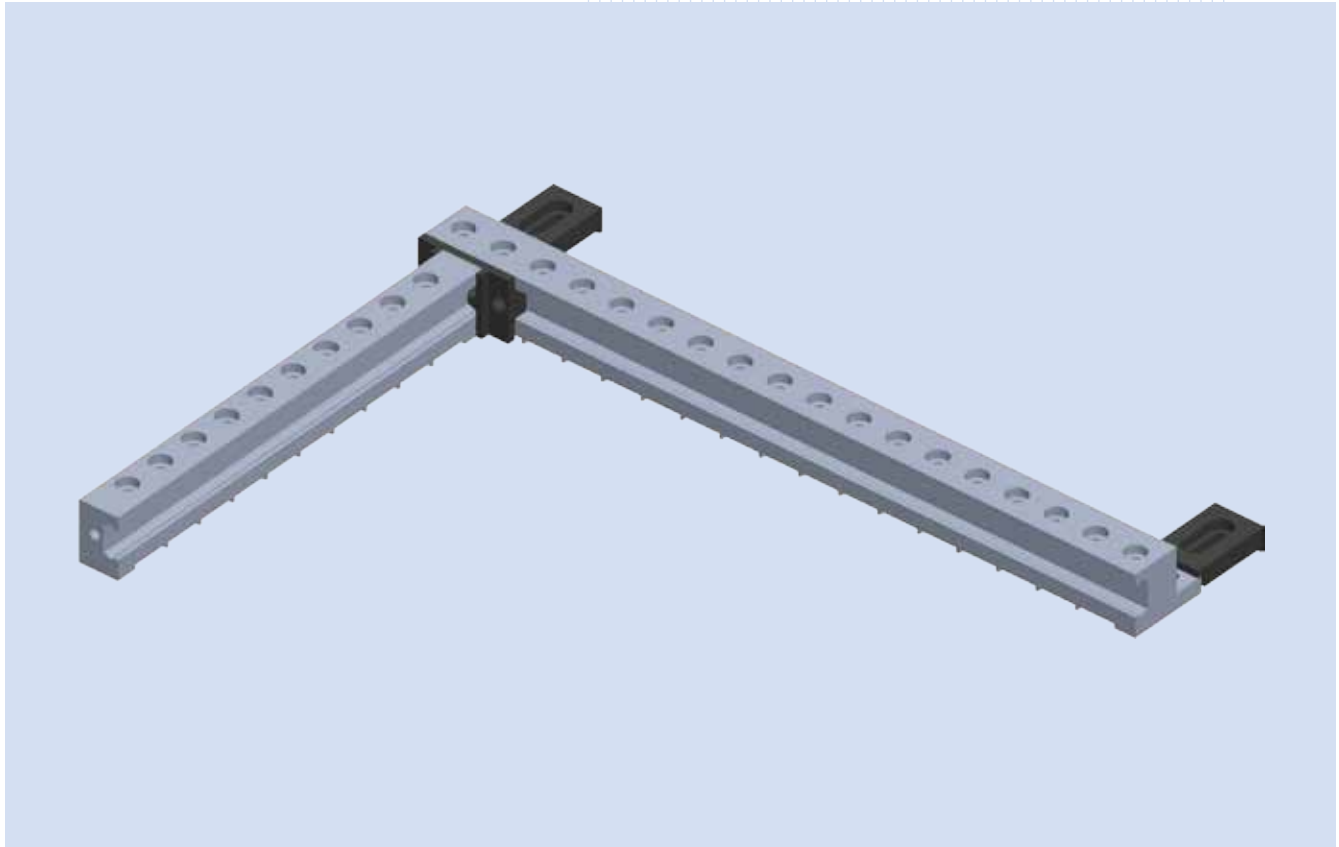
ALUMESS.optic Einsteiger Set A  
ALUMESS.optic Starter kit A

Ausführung Type	Teile Pieces	Bestellnr. Order no.
<a href="#">Einsteiger-Set .optic A</a> <a href="#">Starter kit .optic A</a>	4	B502000017

Menge Quantity	Lieferumfang Scope of delivery:	Seite Page
1	Grundleiste L=260 mm Basic rail L=260 mm	161
1	Anschlussleiste L=160 mm Connector rail L=160 mm	161
2	Spannpratze Clamping claw	181
2	Befestigungsschrauben M6x16 Fixing screws M6x16	182
1	6-kant Winkelschraubendreher 4 mm Hexagon key L-wrench 4 mm	182

**ALUMESS.optic Einsteiger-Sets**  
**ALUMESS.optic Starter kits**

**Einsteiger-Set .optic B (4 Teile)**  
**Starter kit .optic B (4 pieces)**



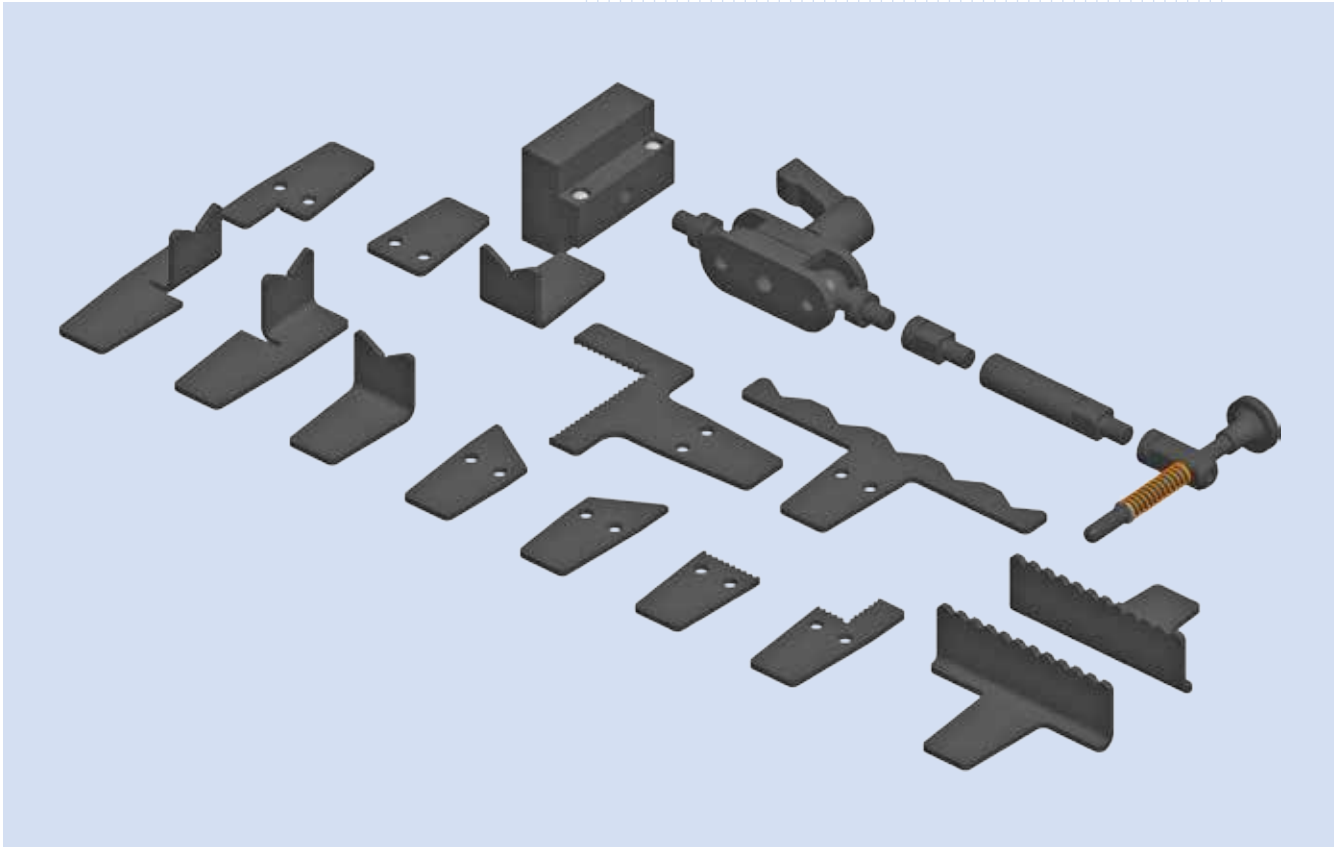
ALUMESS.optic Einsteiger Set B  
 ALUMESS.optic Starter kit B

Ausführung Type	Teile Pieces	Bestellnr. Order no.
<b>Einsteiger-Set .optic B</b> <b>Starter kit .optic B</b>	4	<b>B502000018</b>

Menge Quantity	Lieferumfang Scope of delivery:	Seite Page
1	Grundleiste L=360 mm Basic rail L=360 mm	161
1	Anschlussleiste L=220 mm Connector rail L=220 mm	161
2	Spannpratze Clamping claw	181
2	Befestigungsschrauben M6x16 Fixing screws M6x16	182
1	6-kant Winkelschraubendreher 4 mm Hexagon key L-wrench 4 mm	182

## ALUMESS.optic Einsteiger-Sets ALUMESS.optic Starter kits

### Einsteiger-Set .optic C (16 Teile) Starter kit .optic C (16 pieces)



ALUMESS.optic Einsteiger Set C  
ALUMESS.optic Starter kit C

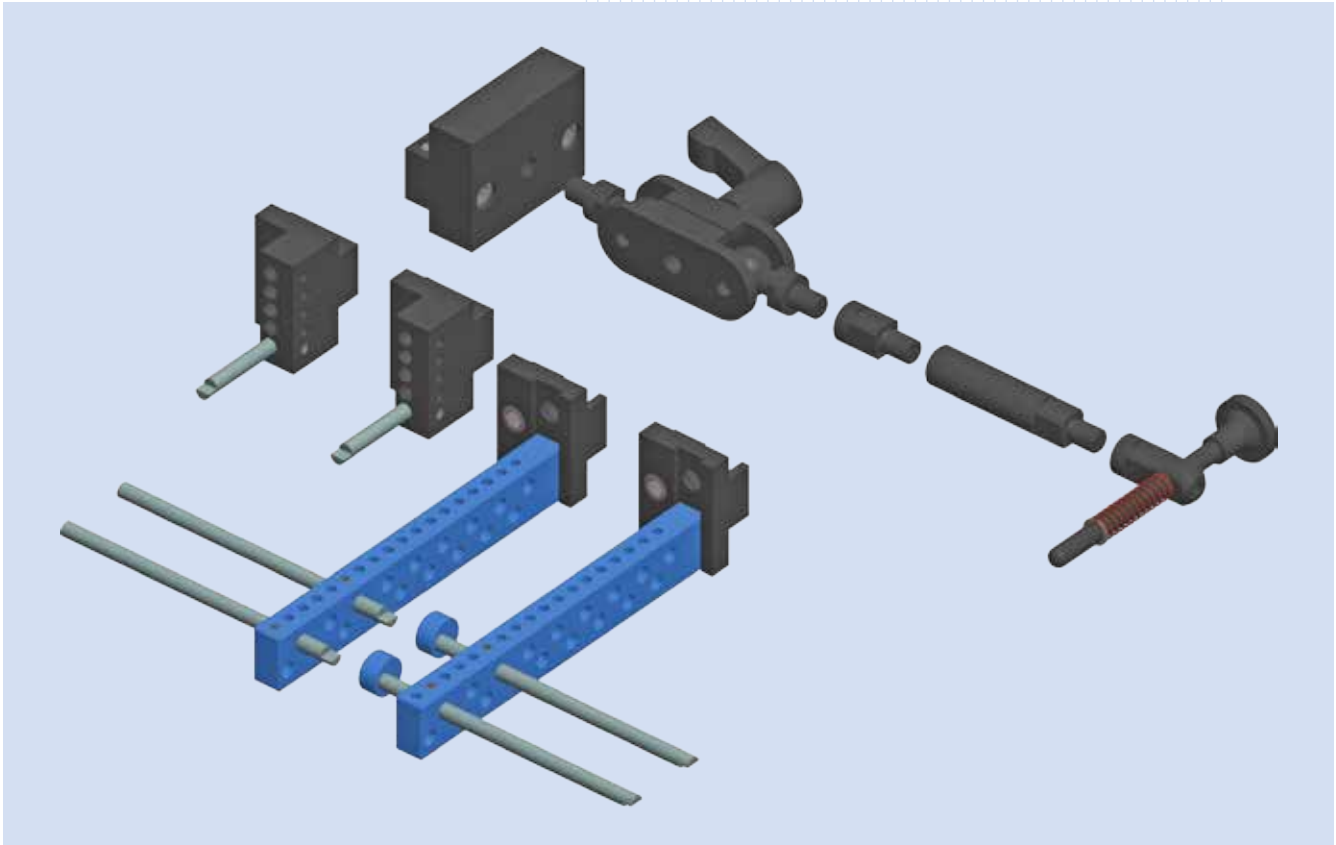
Ausführung Type	Teile Pieces	Bestellnr. Order no.
Einsteiger-Set .optic C Starter kit .optic C	16	B502000031

Menge Quantity	Lieferumfang Scope of delivery:	Seite Page
1	Gelenk-Andrücken, einteilig Swivel pusher, one-piece	165
1	Halter mit Gewinde Holder with thread	175
1	Werkstückanschlag X Workpiece stop X	177
1	Werkstückanschlag XY Workpiece stop XY	177
1	Prismenanschlag X - 8×2 Prism stop X - 8×2	178
1	Prismenanschlag X - 4×20 Prism stop X - 4×20	178

Menge Quantity	Lieferumfang Scope of delivery:	Seite Page
1	Prismenanschlag XY - 3×2 / 5×2 Prism stop XY - 3×2 / 5×2	178
1	Prismenanschlag XY - 8×2 / 10×2 Prism stop XY - 8×2 / 10×2	178
1	Werkstückanschlag 30°, Set Workpiece stop 30°, set	179
1	Prismenauflage 0°, Set Prism support 0°, set	179
1	Prismenauflage 90°, Set Prism support 90°, set	180
1	Prismenauflage mehrfach, Set Prism support multiple, set	180

**ALUMESS.optic Einsteiger-Sets**  
**ALUMESS.optic Starter kits**

**Einsteiger-Set .optic D (12 Teile)**  
**Starter kit .optic D (12 pieces)**



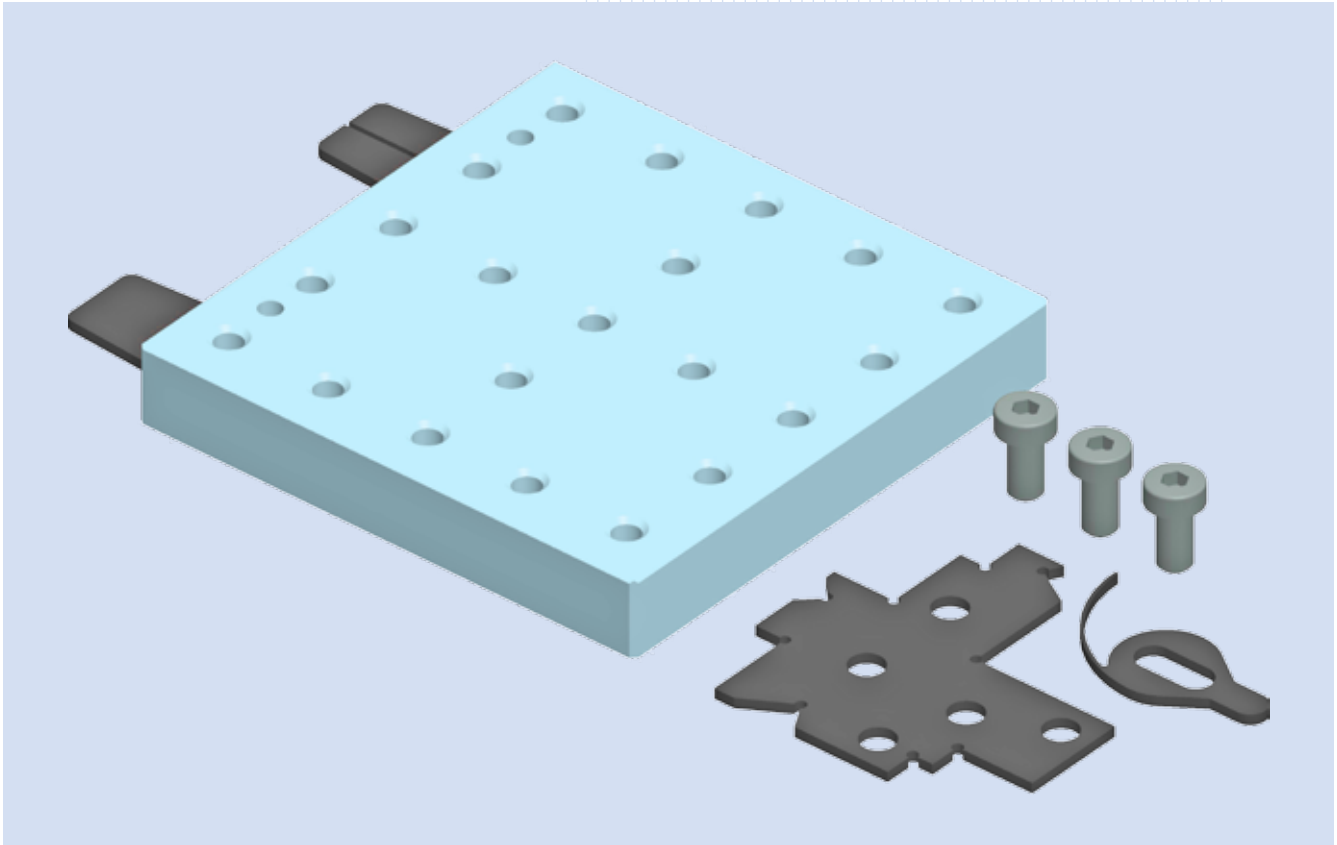
ALUMESS.optic Einsteiger Set D  
 ALUMESS.optic Starter kit D

Ausführung Type	Teile Pieces	Bestellnr. Order no.
<b>Einsteiger-Set .optic D</b> <b>Starter kit .optic D</b>	12	<b>B502000032</b>

Menge Quantity	Lieferumfang Scope of delivery:	Seite Page
1	Gelenk-Andrücken, einteilig Swivel pusher, one-piece	165
1	Halter mit Gewinde Holder with thread	175
2	Stiftaufnahme 0° Pin holder 0°	174
2	Stiftaufnahme 90° Pin holder 90°	174
2	Aufnahmestift L=30 mm Receiver pin L=30 mm	174
2	Aufnahmestift L=80 mm Receiver pin L=80 mm	174
2	Exzenter-Auflagestift Eccentric receiver pin	175

**ALUMESS.optic Einsteiger-Sets**  
**ALUMESS.optic Starter kits**

**Einsteiger-Set .optic E (6 Teile)**  
**Starter kit .optic E (6 pieces)**



ALUMESS.optic Einsteiger Set E  
 ALUMESS.optic Starter kit E

Ausführung Type	Teile Pieces	Bestellnr. Order no.
<a href="#">Einsteiger-Set .optic E</a> <a href="#">Starter kit .optic E</a>	6	B502000033

Menge Quantity	Lieferumfang Scope of delivery:	Seite Page
1	Palette mit Steckadapter Pallet with plug-in adapter	162
1	Universalanschlag Universal stop	171
1	Federspanner Spring clamp	171
3	Zylinderschraube M6 × 12 Cap screw M6 × 12	182



## ALUMESS.optic Grundelemente

### ALUMESS.optic Basic elements

#### Grundleiste

##### Basic rail

Die Grundleiste dient als universelles Grundelement und wird direkt auf dem Maschinentisch verschraubt. Sie kann mit den Anschlussleisten flexibel kombiniert werden und nimmt diverse Spann- sowie Auflage- und Positionierelemente auf.

##### Anschlussmöglichkeiten:

Bohrungsraster 20-M6, Führungsnut und Steckplätze

The basic rail serves as an universal basic element and is screwed directly to the machine table. It can be flexibly combined with the connector rails and can be equipped with various clamping as well as supporting and positioning elements.

##### Connection possibilities:

Grid type 20-M6, guide slot and plug-in slots



L [mm]	B [mm]	H [mm]	Raster Grid	Positionierbohrung Position hole	Anschlussgewinde Connecting thread	Bestellnr. Order no.
160	40	30	20	10 <sup>H8</sup>	M6	Z400015500
260	40	30	20	10 <sup>H8</sup>	M6	Z400015400
360	40	30	20	10 <sup>H8</sup>	M6	Z400014100
460	40	30	20	10 <sup>H8</sup>	M6	Z400015700

Kundenspezifische Sondermaße auf Anfrage lieferbar  
Customized sizes available on request

#### Anschlussleiste

##### Connector rail

Die Anschlussleiste wird mit der Grundleiste kombiniert. Sie lässt sich stufenlos in der Führungsnut verschieben und nimmt diverse Spann- sowie Auflage- und Positionierelemente auf.

##### Hinweis:

Zur Verwendung in Führungsnut

##### Anschlussmöglichkeiten:

Bohrungsraster 20-M6, Führungsnut und Steckplätze

The connector rail can be combined with the basic rail. It can be steplessly moved in the guide slot and equipped with various clamping as well as supporting and positioning elements.

##### Note:

For use in guide slot

##### Connection possibilities:

Grid type 20-M6, guide slot and plug-in slots



L [mm]	B [mm]	H [mm]	Raster Grid	Positionierbohrung Position hole	Anschlussgewinde Connecting thread	Bestellnr. Order no.
100	20	30	20	10 <sup>H8</sup>	M6	B502000022
160	20	30	20	10 <sup>H8</sup>	M6	B502000005
220	20	30	20	10 <sup>H8</sup>	M6	B502000006
360	20	30	20	10 <sup>H8</sup>	M6	B502000043

Kundenspezifische Sondermaße auf Anfrage lieferbar  
Customized sizes available on request

## ALUMESS.optic Grundelemente ALUMESS.optic Basic elements

### Palette mit Steckadapter Pallet with plug-in adapter

Die Palette mit Spanngewinde dient als eines der Grundelemente im System. Die Acryl-Paletten sind für den Einsatz von Gegenlicht geeignet und können mit unterschiedlichen Bauelementen mit Anschlussgewinde M6 kombiniert werden.

ALUMESS.junior, siehe Seite 35

**Material:**

Acryl, transparent

**Hinweis:**

Zur Verwendung in Steckplatz

The pallet with fastening thread is one of the basic elements of the system. The acryl pallets are suitable for the use of backlight and can be combined with different elements with connection thread M6.

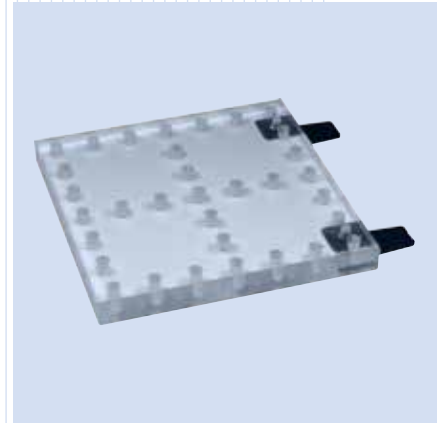
ALUMESS.junior, see page 35

**Material:**

Acryl, transparent

**Note:**

For use in plug-in slot



Ausführung Type	L [mm]	B [mm]	H [mm]	Raster Grid	Anschlussgewinde Connecting thread	Bestellnr. Order no.
<b>100 × 100</b>	100	100	15	20*	M6	<b>B502000037</b>
<b>140 × 140</b>	140	140	15	20*	M6	<b>B502000038</b>
<b>220 × 220</b>	220	220	15	20*	M6	<b>B502000039</b>

\*Bohrungsraster partiell  
\*Hole grid partially



Palette mit Federspanner  
Pallet with spring clamp



#### Praxis.tipp

#### Practical.advice

- Palettierbar
- Rüstzeiten werden um 90% reduziert.
- Hohe Maschinenstillstandszeiten werden vermieden.
- Palletizable
- Set-up times reduced by 90%.
- High machine downtimes will be avoided.

## ALUMESS.optic Spannelemente ALUMESS.optic Clamping elements

### Mini-Präzisionsschraubstock MP auf Steckadapter Mini precision vise MP on plug-in adapter

Der Mini-Präzisionsschraubstock dient als universelles Spannelement im Baukasten. Die unterschiedlichen Spannbacken bieten maximale Flexibilität.

The Mini precision vise serves as an universal clamping element in the system. The different clamping jaws offer a maximum of flexibility.

**Lieferumfang:**

- 1 Präzisionsschraubstock auf Steckadapter
- 1 Paar Spannbacken, Kunststoff
- 1 Paar Spannbacken, Stahl nichtrostend

**Scope of delivery:**

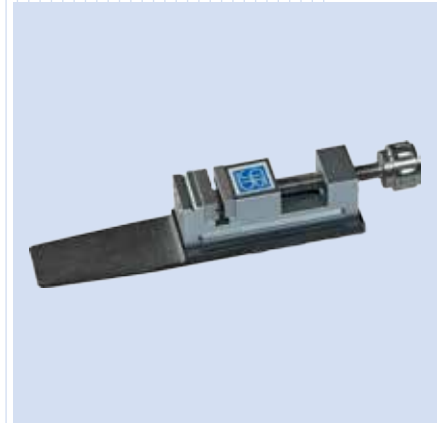
- 1 Mini precision vise MP on plug-in adapter
- 1 pair Clamping jaws, plastic
- 1 pair Clamping jaws, steel rust-resistant

**Hinweis:**

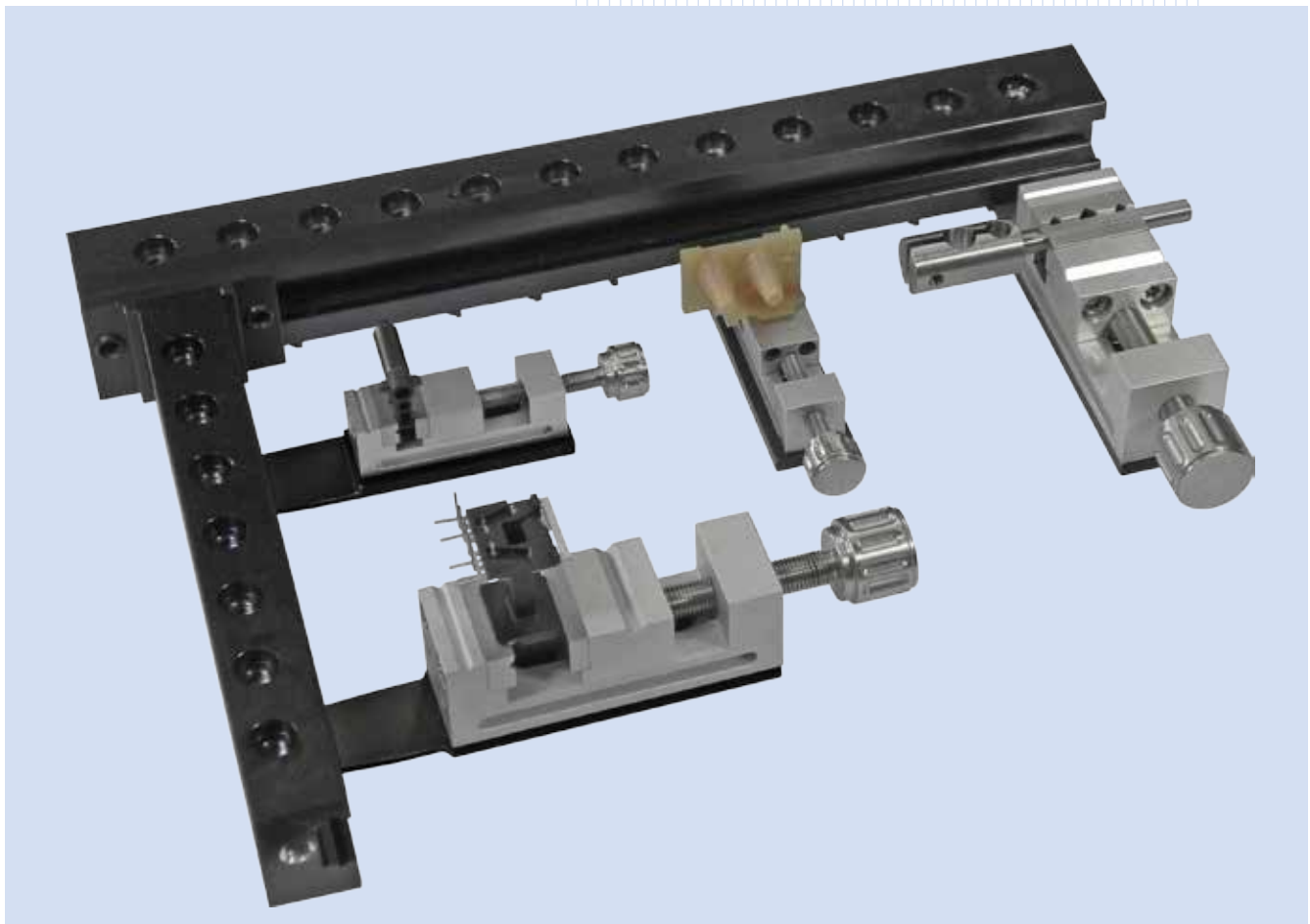
Zur Verwendung in Steckplatz

**Note:**

For use in plug-in slot



Ausführung Type	L [mm]	B [mm]	H [mm]	Backenbreite Jaw width [mm]	Spannweite Clamping width [mm]	Spanntiefe Clamping depth [mm]	Bestellnr. Order no.
MP 15 MS	50	15	15	15	14,5	6	B502000040
MP 25 AL	75	25	25	25	24,5	10	B502000041



Aufbaubeispiel mit Grundleiste und Anschlussleiste .optic  
Mounting example with basic rail and connector rail .optic

## ALUMESS.optic Spannelemente ALUMESS.optic Clamping elements

### Mini-Präzisionsschraubstock MP für Führungsnut Mini precision vise MP for guide slot

Der Mini-Präzisionsschraubstock dient als universelles Spannelement im Baukasten. Die unterschiedlichen Spannbacken bieten maximale Flexibilität.

**Lieferumfang:**

- 1 Präzisionsschraubstock auf Halter
- 1 Paar Spannbacken, Kunststoff
- 1 Paar Spannbacken, Stahl nichtrostend

**Hinweis:**

Zur Verwendung in Führungsnut

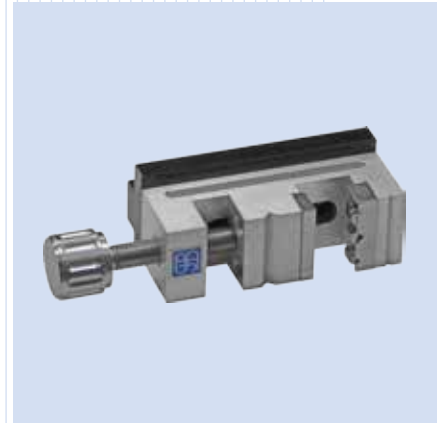
The Mini precision vise serves as an universal clamping element in the system. The different clamping jaws offer a maximum of flexibility.

**Scope of delivery:**

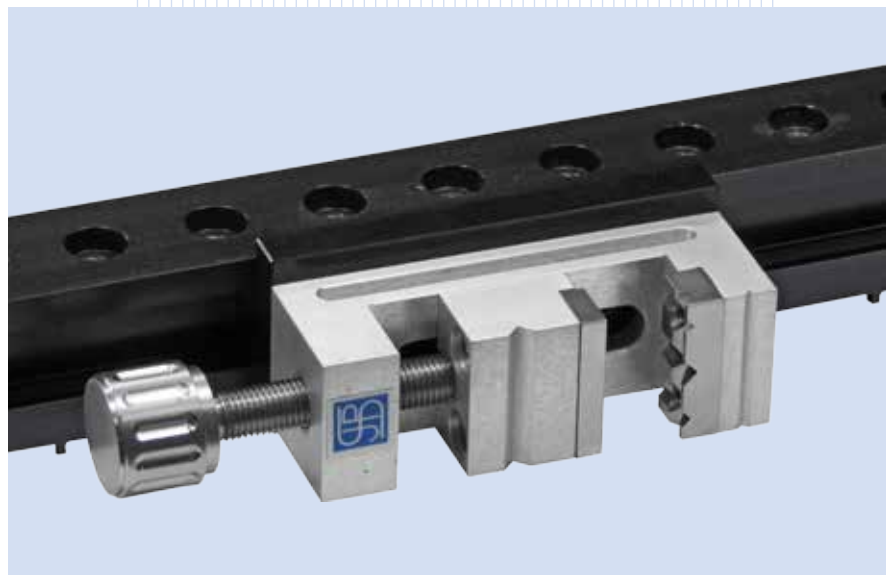
- 1 Mini precision vise MP on holder
- 1 pair Clamping jaws, plastic
- 1 pair Clamping jaws, steel rust-resistant

**Note:**

For use in guide slot



Ausführung Type	L [mm]	B [mm]	H [mm]	Backenbreite Jaw width [mm]	Spannweite Clamping width [mm]	Spanntiefe Clamping depth [mm]	Bestellnr. Order no.
MP 25 AL	75	25	25	25	24,5	10	B502000042



Mini Präzisionsschraubstock MP 25 AL  
Mini precision vise MP 25 AL

## ALUMESS.optic Spannelemente ALUMESS.optic Clamping elements

### Gelenk-Andrucker Swivel pusher

Er dient dazu, ein Werkstück an oder auf einen definierten Anlagepunkt zu drücken. Die Gelenkaufnahme bietet maximale Flexibilität. Eine Variante mit auswechselbaren Spitzen ist auch lieferbar.

To press a workpiece on or to a defined supporting point. The swivel joint offers maximum flexibility. A variant with exchangeable tips is also available.

#### Hinweis:

Zur Verwendung in Palette oder in Adapter mit Gewinde.

#### Note:

For use in pallet or adapter with threads.



Ausführung Type	Ø [mm]	Hub Stroke [mm]	Anschlussgewinde Connecting thread	Bestellnr. Order no.
einteilig one-piece	5	10	M6	B502000025
auswechselbare Spitze exchangeable tip	5	10	M6	B502000026



Gelenk-Andrucker auf Anschlussleiste  
Swivel pusher on connector rail

## ALUMESS<sup>optic</sup> Spannelemente ALUMESS<sup>optic</sup> Clamping elements

### Niederhalter für Gelenk-Andrücken Hold down clamp for swivel pusher

Der Niederhalter kann optional auf dem Gelenk-Andrücken montiert werden.

The hold down clamp can optionally be mounted on the swivel pusher.

**Zur Verwendung mit:**  
Gelenk-Andrücken, Seite 165

**For use together with:**  
Swivel pusher, Seite 165

L [mm]	Bestellnr. Order no.
60	B502000028



### Spannfeder für Gelenk-Andrücken Clamping spring for swivel pusher

Die Spannfeder kann optional auf dem Gelenk-Andrücken montiert werden.

The clamping spring can optionally be mounted on the swivel pusher.

**Zur Verwendung mit:**  
Gelenk-Andrücken, Seite 165

**For use together with:**  
Swivel pusher, Seite 165

L [mm]	Bestellnr. Order no.
53	B502000027



### Spannfeder auf Steckadapter Clamping spring on plug-in adapter

Spannfeder zur schnellen und einfachen Spannung der Werkstücke in Verbindung mit den Auflage- und Positionierelementen. Aufbaubeispiel siehe Seite 177 und 178.

Clamping spring for quick and easy clamping of workpieces within supporting and positioning elements. Mounting example see page 177 and 178.

**Hinweis:**  
Zur Verwendung in Steckplatz

**Hinweis:**  
For use in plug-in slot

L [mm]	H [mm]	Bestellnr. Order no.
30	50	B502000002



## ALUMESS.optic Spannelemente ALUMESS.optic Clamping elements

### Reitstockpaar Pair of tailstocks

Das Reitstockpaar dient zur schnellen und einfachen Fixierung von zylindrischen Werkstücken zwischen den Spitzen.  
Beide Spitzen sind in ihrer Aufnahme stufenlos verstellbar und klemmbar.

The pair of tailstocks is used for rapid and easy fixation of cylindrical workpieces between centers.  
Both centers are steplessly adjustable and clampable in its tailstock.

#### Lieferumfang:

1 Stück Spitze, fest  
1 Stück Spitze, gefedert

#### Scope of delivery:

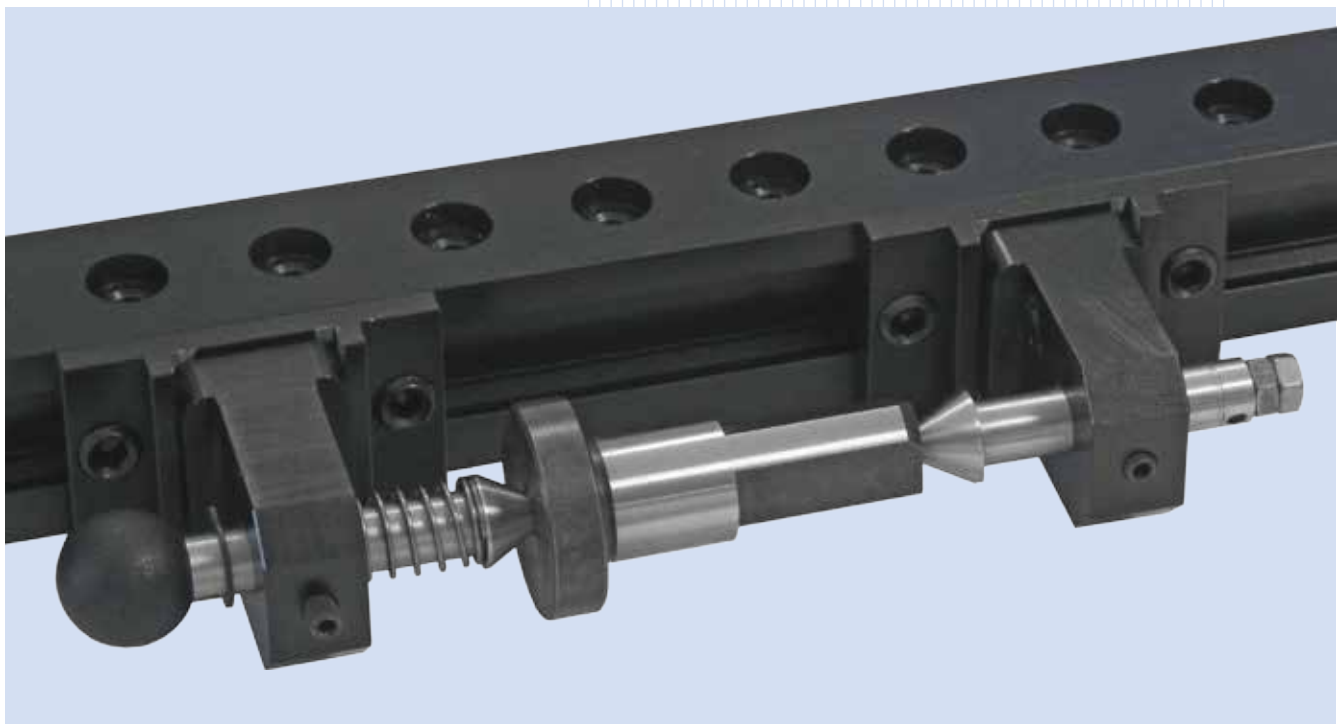
1 piece center, fixed  
1 piece center, spring loaded

Ausführung Type	Spitzenhöhe Center height [mm]	Spannhub Clamping range [mm]	Bestellnr. Order no.
auf Steckadapter on plug-in adapter	15	10	B50200001
für Führungsnut for guide slot	15	10	B50200019

\*Weitere Varianten der Aufnahmespitzen auf Anfrage lieferbar  
\*Other versions of the centers available on request



Reitstockpaar auf Steckadapter  
Pair of tailstocks on plug-in adapter



Reitstockpaar auf Führungsnut  
Pair of tailstocks for guide slot

## ALUMESS.optic Spannelemente ALUMESS.optic Clamping elements

### Teilapparat Indexing unit

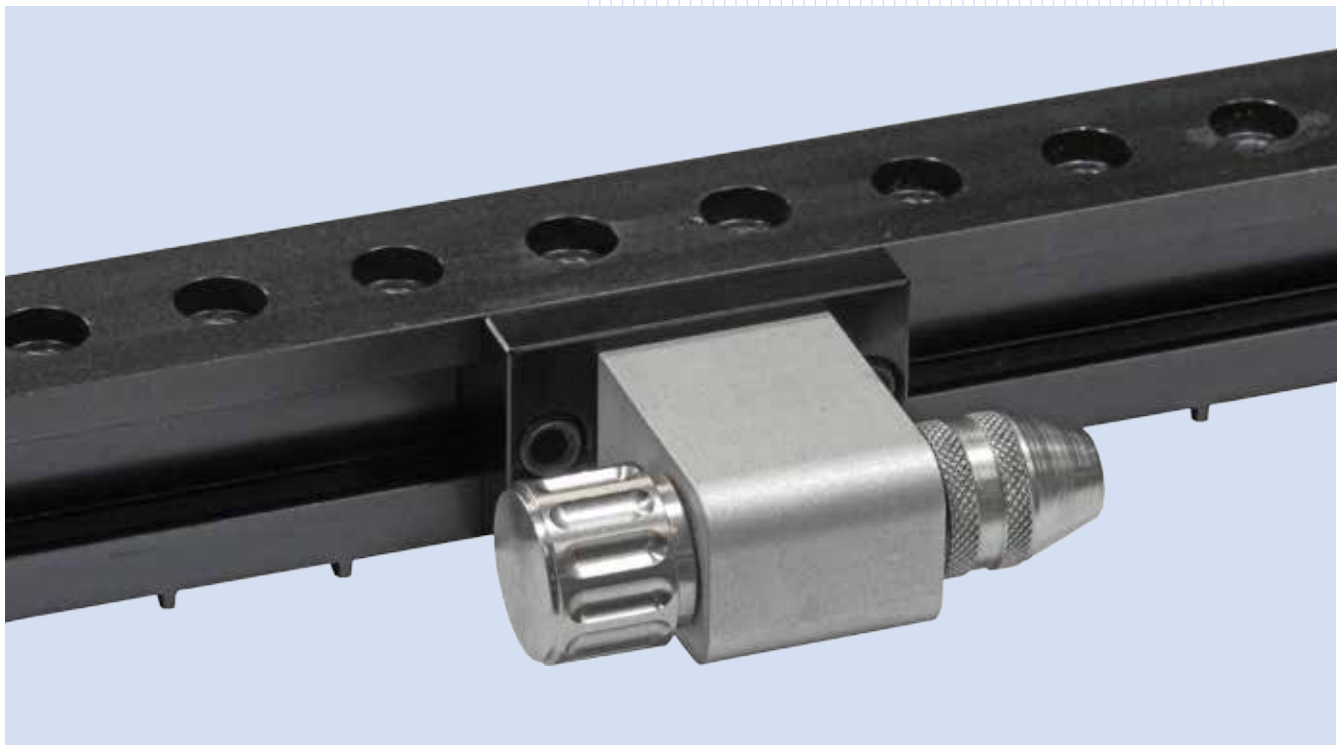
Teilapparat mit Schnellspannfutter zur Montage an Grund- und Anschlussleiste.

Indexing unit with quick chuck for mounting on basic rail and connector rail.

**Hinweis:**  
Zur Verwendung in Führungsnut

**Note:**  
For use in guide slot

Ausführung Type	Spitzenhöhe Center height [mm]	Werkstück Ø Workpiece dia. [mm]	Bestellnr. Order no.
TA 0435	15	0,4 - 3,5	B502000020
TA 1260	15	1,2 - 6,0	B502000021



Teilapparat für Führungsnut  
Indexing unit for guide-slot



## ALUMESS.optic Spannelemente ALUMESS.optic Clamping elements

### Kunststoff-Niederhalter Plastic hold down clamp

Der Niederhalter wird in Verbindung mit dem Aufnahmebolzen verwendet.

The hold down clamp is used together with the receiver pin.

**Zur Verwendung mit:**

Aufnahmebolzen für Kunststoff-Niederhalter, Seite 169

**For use together with:**

Receiver pin for plastic hold down clamp, page 169

L [mm]	Bestellnr. Order no.
80	B502000023



### Aufnahmebolzen für Kunststoff-Niederhalter Receiver pin for plastic hold down clamp

Der Aufnahmebolzen nimmt den Kunststoff-Niederhalter auf.

The receiver pin is assembled together with the plastic hold down clamp.

**Zur Verwendung mit:**

Kunststoff-Niederhalter, Seite 169

**For use together with:**

Plastic hold down clamp, Seite 169

Ausführung Type	L [mm]	Bestellnr. Order no.
M6	75	B502000024



Kunststoff-Niederhalter auf Palette  
Plastic hold down clamp on pallet

## ALUMESS<sup>optic</sup> Spannelemente ALUMESS<sup>optic</sup> Clamping elements

### Kunststoff-Andrücker Plastic pusher

Er dient zum Andrücken eines Werkstückes an einen definierten Anlagepunkt. Die Befestigung auf der Palette erfolgt mittels Rändelschraube M6.

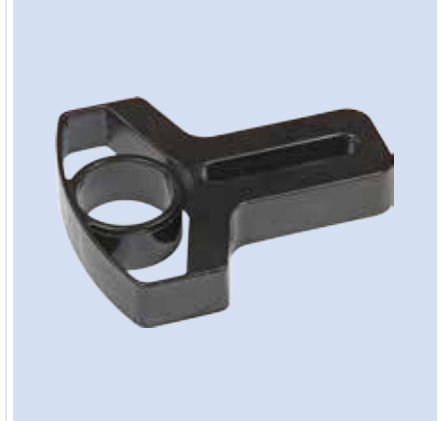
**Zur Verwendung mit:**  
Auflagebolzen, Aluminium, Seite 173  
Auflagebolzen, Stahl, Seite 173

**Lieferumfang:**  
1 Stück Kunststoff-Andrücker  
1 Stück Rändelschraube M6

To press a workpiece to a defined fixed stop. The fastening on the pallet is done with the knurled screw M6.

**For use together with:**  
Supporting bolt, aluminium, Seite 173  
Supporting bolt, steel, Seite 173

**Scope of delivery:**  
1 piece Plastic pusher  
1 piece Knurled screw M6



L [mm]	B [mm]	H [mm]	Bestellnr. Order no.
75	65	12	B502000034



Kunststoff-Andrücker auf Palette  
Plastic pusher on pallet

### Kunststoff-Andrücker Plastic pusher

Er dient zum Andrücken eines Werkstückes an einen definierten Anlagepunkt. Die Befestigung auf der Palette erfolgt mittels Rändelschraube M6.

**Zur Verwendung mit:**  
Auflagebolzen, Aluminium, Seite 173  
Auflagebolzen, Stahl, Seite 173

**Lieferumfang:**  
1 Stück Kunststoff-Andrücker  
1 Stück Rändelschraube M6

To press a workpiece to a defined fixed stop. The fastening on the pallet is done with the knurled screw M6.

**For use together with:**  
Supporting bolt, aluminium, Seite 173  
Supporting bolt, steel, Seite 173

**Scope of delivery:**  
1 piece Plastic pusher  
1 piece Knurled screw M6



L [mm]	B [mm]	H [mm]	Bestellnr. Order no.
90	25	6	B502000035

## ALUMESS.optic Spannelemente ALUMESS.optic Clamping elements

### Universalanschlag Universal stop

Der Universalanschlag dient zur Positionierung eines Werkstücks auf der Palette.

The universal stop is used to position a workpiece on the pallet.

**Befestigungsmaterial:**  
Zylinderschraube, Seite 182

**Fixing material:**  
Cap screw, page 182

L [mm]	B [mm]	H [mm]	Bestellnr. Order no.
60	60	2	Z800006100



### Federspanner Spring clamp

Der Federspanner wird in Kombination mit dem Universalanschlag auf der Palette verwendet.

The spring clamp is used in combination with the universal stop on the pallet.

**Befestigungsmaterial:**  
Zylinderschraube, Seite 182

**Fixing material:**  
Cap screw, page 182

L [mm]	B [mm]	H [mm]	Bestellnr. Order no.
42	23	2	Z800006200



Anwendung auf Palette  
Application on pallet

## ALUMESS.optic Spannelemente ALUMESS.optic Clamping elements

### Federspanner FS 6 Spring clamping fixture FS 6

Der Federspanner ist speziell für die Aufnahme von Kleinbauteilen vorgesehen. Eine reproduzierbare Werkstückpositionierung erfolgt über das Einbringen der Negativform des Bauteils am Federspanner.

Spannfläche 6 × 6 mm

**Werkstoff:**  
Stahl

**Zur Verwendung mit:**  
Aufnahmeleiste FS 6, Seite 172

The spring clamping fixture is especially designed for the reception of small workpieces. A reproducible workpiece positioning can be made by a negative form of the workpiece shape on the spring clamping fixture.

Clamping surface 6 × 6 mm

**Material:**  
Steel

**For use together with:**  
Spring clamping fixture FS 6, page 172



L [mm]	B [mm]	H [mm]	Bestellnr. Order no.
20	6	13	<b>B501000036</b>

### Aufnahmeleiste FS 6 Receiver rail FS 6

Aufnahmeleiste zur Verwendung mit dem Federspanner FS 6. Sie kann mit Hilfe von Zentrierbuchse und Zylinderschraube auf den unterschiedlichen Grundelementen positioniert und verschraubt werden.

**Befestigungsmaterial:**  
Zentrierbuchse, Seite 182  
Zylinderschraube, Seite 182

Receiver rail together with spring clamping fixture FS 6. It can be positioned and screwed by centering sleeves and cap screws on different basic elements.

**Fixing material:**  
Centering sleeve, page 182  
Cap screw, page 182



Aufnahmeleiste mit Federspanner FS 6 für Kleinbauteil  
Receiver rail with spring clamping fixture FS 6 for micro-components

L [mm]	B [mm]	H [mm]	Bestellnr. Order no.
120	20	20	<b>B501000037</b>

## ALUMESS.optic Auflage- und Positionierelemente ALUMESS.optic Supporting and positioning elements

### Auflagebolzen, Stahl Supporting bolt, steel

Der Auflagebolzen dient als Auflage- und Positionierelement auf der Palette.

The supporting bolt serves as a supporting and positioning element on the pallet.

**Werkstoff:**  
Stahl, brüniert

**Material:**  
Steel, black burnished

Passend für Suitable for	Ø [mm]	L [mm]	Anschlussgewinde Connecting thread	Bestellnr. Order no.
Palette Pallet	10	10	M6	Z010077700
	10	18,5	M6	Z010077800



### Auflagebolzen, Aluminium Supporting bolt, aluminium

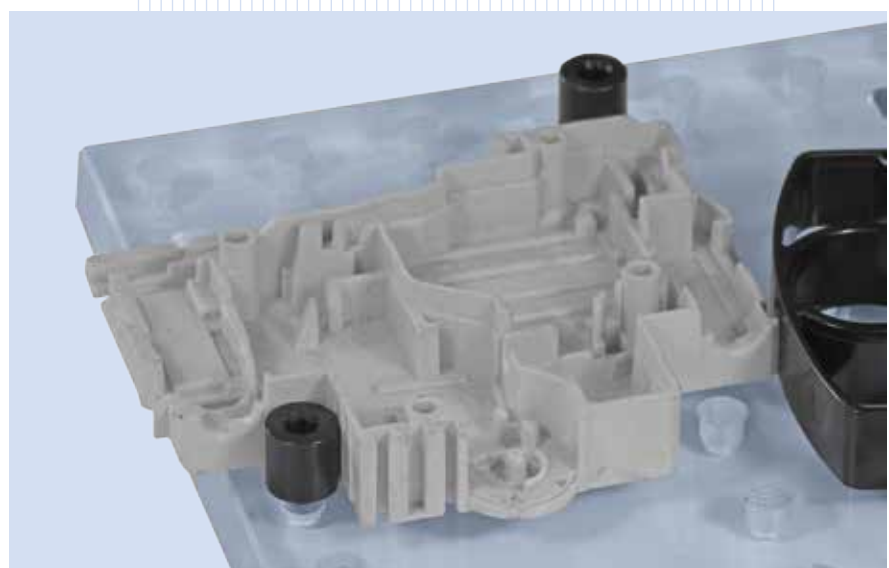
Der Auflagebolzen dient als Auflage- und Positionierelement auf der Palette.

The supporting bolt serves as a supporting and positioning element on the pallet.

**Werkstoff:**  
Aluminium

**Material:**  
Aluminium

Passend für Suitable for	Ø [mm]	L [mm]	Anschlussgewinde Connecting thread	Bestellnr. Order no.
	9,5	25,5	M6	B501500056
Palette Pallet	9,5	50,5	M6	B501500057
	9,5 / 19	76,5	M6	B501500058



Auflagebolzen auf Palette  
Supporting bolt on pallet

## ALUMESS<sup>optic</sup> Auflage- und Positionierelemente ALUMESS<sup>optic</sup> Supporting and positioning elements

### Stiftaufnahme 0° Pin holder 0°

Mit der Stiftaufnahme und den zugehörigen Aufnahmestiften können die Werkstücke wiederholgenau positioniert werden. Die Stiftaufnahme ist in der Führungsnut stufenlos verstellbar. Aufbaubeispiel siehe Seite 175.

Using the pin holder and the associated receiver pins, the workpieces can be reproducibly positioned. The pin holder is steplessly adjustable in the guide slot. Mounting example see page 175.

**Hinweis:**  
Zur Verwendung in Führungsnut

**Note:**  
For use in guide slot

L	B	H	Raster Grid	Bestellnr. Order no.
[mm]	[mm]	[mm]	[mm]	
30	20	23	5	<b>B50200007</b>



### Stiftaufnahme 90° Pin holder 90°

Mit der Stiftaufnahme und den zugehörigen Aufnahmestiften können die Werkstücke wiederholgenau positioniert werden. Die Stiftaufnahme ist in der Führungsnut stufenlos verstellbar. Aufbaubeispiel siehe Seite 175.

Using the pin holder and the associated receiver pins, the workpieces can be reproducibly positioned. The pin holder is steplessly adjustable in the guide slot. Mounting example see page 175.

**Hinweis:**  
Zur Verwendung in Führungsnut

**Hinweis:**  
For use in guide slot

L	B	H	Raster Grid	Bestellnr. Order no.
[mm]	[mm]	[mm]	[mm]	
100	8	15	5 (10)	<b>B50200008</b>



### Aufnahmestift Receiver pin

Der abgesetzte Aufnahmestift wird mittels Stiftaufnahme verwendet. Er dient zur Positionierung der Werkstücke in der X- und Z-Achse und kann stufenlos verstellt werden.

The stepped receiver pin is used together with the pin holder. It serves for positioning workpieces in the X and Z-axis and can be adjusted continuously.

**Hinweis:**  
Zur Verwendung in Stiftaufnahme

**Note:**  
For use in pin holder

Ø	L	Bestellnr. Order no.
[mm]	[mm]	
4	30	<b>Z010062800</b>
4	80	<b>Z010062700</b>



## ALUMESS.optic Auflage- und Positionierelemente ALUMESS.optic Supporting and positioning elements

### Exzenter-Auflagestift Eccentric receiver pin

Der Exzenter-Aufnahmestift wird mittels Stifthalter verwendet. Er dient als höhenverstellbare Werkstückauflage und kann stufenlos verstellt werden.

The eccentric receiver pin is used together with the pin holder. It serves as a height-adjustable workpiece support and can be adjusted continuously.

**Hinweis:**  
Zur Verwendung in Stiftaufnahme

**Note:**  
For use in pin holder

Ø [mm]	Ø1 [mm]	L [mm]	Bestellnr. Order no.
4	10	80	B50200009



### Halter mit Gewinde Holder with thread

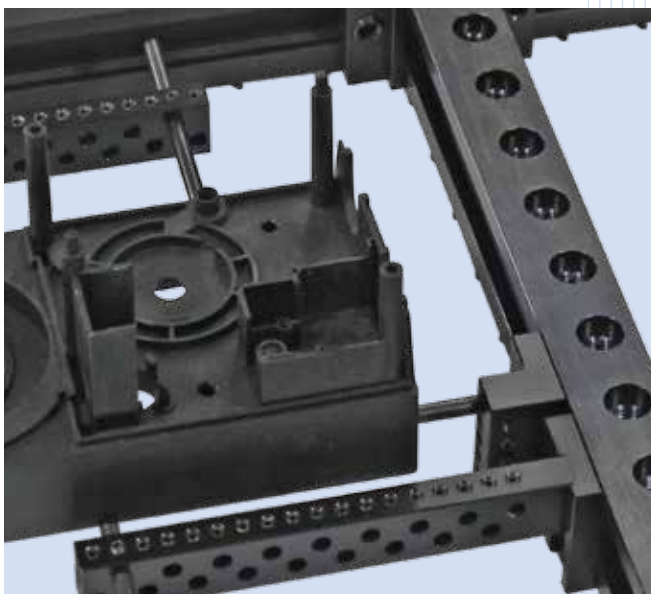
Der Halter dient zur Aufnahme unterschiedlicher Bauteile mit Außengewinde M6. Er kann in der Führungsnut stufenlos verschoben werden.

The holder is used for mounting of different components with external thread M6. It can be moved steplessly in the guide slot.

**Hinweis:**  
Zur Verwendung in Führungsnut

**Note:**  
For use in guide slot

L [mm]	B [mm]	H [mm]	Anschlussgewinde Connection thread [mm]	Bestellnr. Order no.
40	30	20	2x M6	B502000029



Stiftaufnahmen mit Aufnahmestiften in den Führungsnuten der Grundleisten  
Pin holders with receiver pins in the guide slots of the basic rail



Spannhand .maxx auf Halter mit Gewinde  
Clamping hand .maxx on holder with thread

## ALUMESS.optic Auflage- und Positionierelemente ALUMESS.optic Supporting and positioning elements

### Halter mit Langloch Holder with slot hole

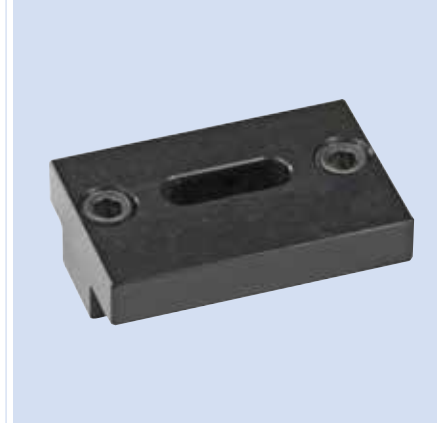
Der Halter dient zur Aufnahme unterschiedlicher Bauteile mit Innengewinde M6. Er kann in der Führungsnut stufenlos verschoben werden.

The holder is used for the mounting of different components with internal thread M6. It can be moved steplessly in the guide slot.

**Hinweis:**  
Zur Verwendung in Führungsnut

**Note:**  
For use in guide slot

L [mm]	B [mm]	H [mm]	Nut Slot [mm]	Bestellnr. Order no.
40	30	20	6,2	<b>B50200030</b>



### Halter mit Montagenut Holder with mounting slot

Der Halter dient zur Aufnahme unterschiedlicher Bauteile mit Innengewinde M6. Er kann in der Führungsnut stufenlos verschoben werden. Die Aufnahmenut dient zur lageorientierten Montage der Bauelemente.

The holder is used for mounting of different components with internal thread M6. It can be moved steplessly in the guide slot. The mounting groove serves to position-oriented assembly of the components.

**Hinweis:**  
Zur Verwendung in Führungsnut

**Note:**  
For use in guide slot

L [mm]	B [mm]	H [mm]	Nut Slot [mm]	Bestellnr. Order no.
46	30	15	6,2 / 20	<b>B50200036</b>



Aufbaubeispiel mit Leiste .maxx  
Mounting example with rail .maxx



## ALUMESS.optic Auflage- und Positionierelemente ALUMESS.optic Supporting and positioning elements

### Werkstückanschlag X Workpiece stop X

Werkstückanschlag zur Positionierung der Werkstücke in einer Achse.

Workpiece stop for positioning the workpieces in one direction.

**Hinweis:**  
Zur Verwendung in Steckplatz

**Note:**  
For use in plug-in slot

L [mm]	B [mm]	H [mm]	Bestellnr. Order no.
32	20	2	Z800005200



### Werkstückanschlag XY Workpiece stop XY

Werkstückanschlag zur Positionierung der Werkstücke in zwei Achsen.

Workpiece stop for positioning the workpieces in two directions.

**Hinweis:**  
Zur Verwendung in Steckplatz

**Note:**  
For use in plug-in slot

L1 [mm]	L2 [mm]	B [mm]	H [mm]	Bestellnr. Order no.
32	45	20	2	Z800003900



Aufbaubeispiel mit Spannfeder auf Steckadapter  
Mounting example with clamping spring on plug-in adapter

## ALUMESS.optic Auflage- und Positionierelemente ALUMESS.optic Supporting and positioning elements

### Prismenanschlag X Prism stop X

Die Werkstückanlage bzw. der Werkstückanschlag mit Prismenverzahnung ermöglicht die Konturvermessung mittels Durchlicht an allen Anschlagseiten.

The workpiece locating element or the workpiece stop with V-teeth serration allows contour measurement using transmitted light on all locating faces.

**Hinweis:**  
Zur Verwendung in Steckplatz

**Note:**  
For use in plug-in slot

L [mm]	B [mm]	H [mm]	Winkel Swivel	Achsabstand Centre distance	Bestellnr. Order no.
32	20	2	90°	8 × 2	Z800005600
44	100	2	120°	4 × 20	Z800005100



### Prismenanschlag XY Prism stop XY

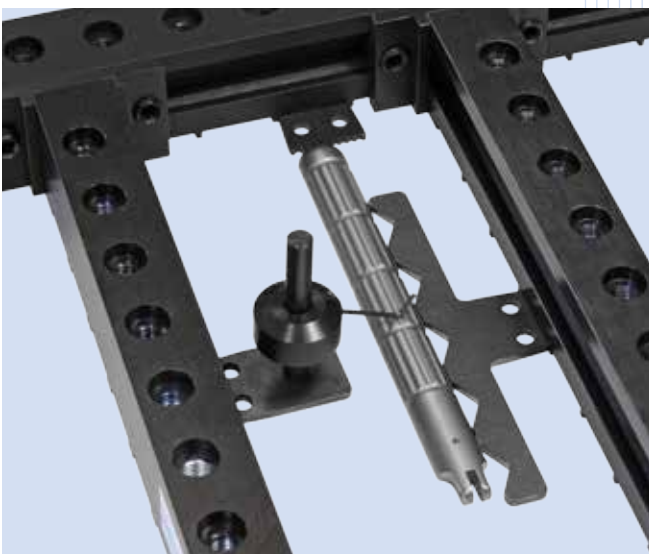
Die Werkstückanlage bzw. der Werkstückanschlag mit Prismenverzahnung ermöglicht die Konturvermessung mittels Durchlicht an allen Anschlagseiten.

The workpiece locating element or the workpiece stop with V-teeth serration allows contour measurement using transmitted light on all locating faces.

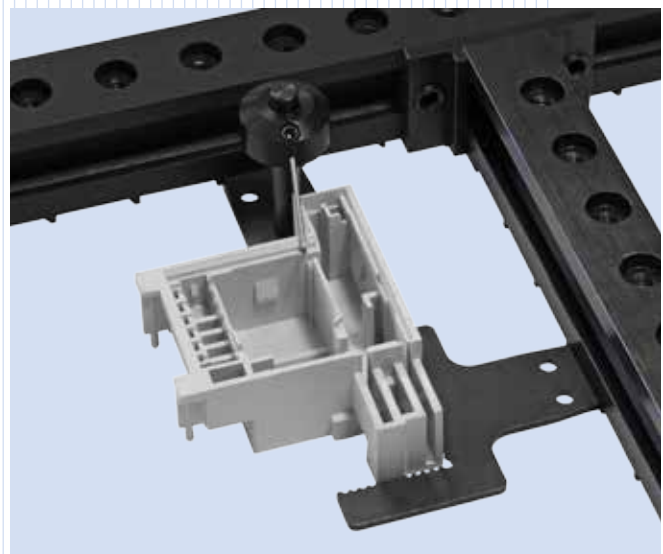
**Hinweis:**  
Zur Verwendung in Steckplatz

**Note:**  
For use in plug-in slot

L [mm]	L2 [mm]	B [mm]	H [mm]	Winkel Swivel	Achsabstand Centre distance	Bestellnr. Order no.
32	45	20	2	90°	3 × 2 / 5 × 2	Z800005700
55	80	50	2	90°	8 × 2 / 10 × 2	Z800005800



Aufbaubeispiel mit Spannfeder auf Steckadapter  
Mounting example with clamping spring on plug-in adapter



Aufbaubeispiel mit Spannfeder auf Steckadapter  
Mounting example with clamping spring on plug-in adapter

## ALUMESS.optic Auflage- und Positionierelemente ALUMESS.optic Supporting and positioning elements

### Werkstückanschlag 30°, Set Workpiece stop 30°, set

Werkstückanschlag zur Positionierung runder Werkstücke in zwei Achsen. Je nach Abstand kann der Aufnahmedurchmesser verändert werden.

Workpiece stop for positioning round workpieces in two directions. Depending on the distance, the supporting diameter can be changed.

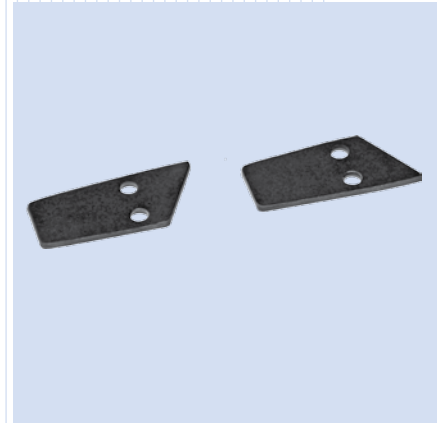
**Hinweis:**  
Zur Verwendung in Steckplatz

**Note:**  
For use in plug-in slot

**Lieferumfang:**  
2 Stück Werkstückanschlag 30°

**Scope of delivery:**  
2 pieces workpiece stop 30°

L	B	H	Werkstück Ø	Winkel	Bestellnr.
[mm]	[mm]	[mm]	Workpiece Ø	Swivel	Order no.
41,5	20	2	>3	30°	B502000010



### Prismenauflage 0°, Set Prism support 0°, set

Das Prismenauflage-Set dient zur horizontalen Fixierung von zylindrischen Werkstücken.

The prism support set is used for horizontal fixation of cylindrical workpieces.

**Hinweis:**  
Zur Verwendung in Steckplatz

**Note:**  
For use in plug-in slot

**Lieferumfang:**  
2 Stück Prismenauflage 0°

**Scope of delivery:**  
2 pieces prism support 0°

L	B	H	Werkstück Ø	Winkel	Bestellnr.
[mm]	[mm]	[mm]	Workpiece Ø	Swivel	Order no.
32	20	20	>3	120°	B502000011



#### Praxis.tipp

Auf Anfrage sind kundenspezifische Sonderkonturen an den Steckelementen möglich.

#### Practical.advice

On request special customized contours on the plug-in elements are available.

## ALUMESS.optic Auflage- und Positionierelemente ALUMESS.optic Supporting and positioning elements

### Prismenauflage 90°, Set Prism support 90°, set

Das Prismenauflage-Set dient zur horizontalen Fixierung von zylindrischen Werkstücken.

The prism support set is used for horizontal fixation of cylindrical workpieces.

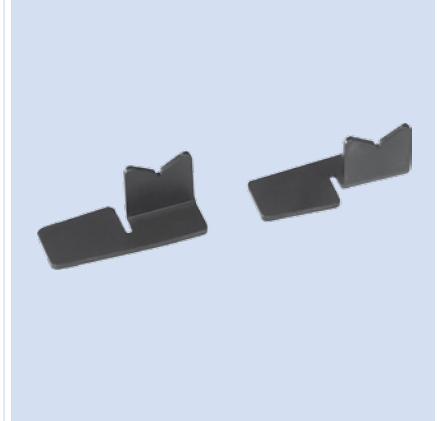
**Hinweis:**  
Zur Verwendung in Steckplatz

**Note:**  
For use in plug-in slot

**Lieferumfang:**  
2 Stück Prismenauflage 90°

**Scope of delivery:**  
2 pieces prism support 90°

L [mm]	B [mm]	H [mm]	Werkstück Ø Workpiece Ø [mm]	Winkel Swivel	Bestellnr. Order no.
45	32	20	>3	120°	B502000012



### Prismenauflage mehrfach, Set Prism support multiple, set

Das Prismenauflage-Set dient zur horizontalen Fixierung von zylindrischen Werkstücken und wird bei der Mehrfachmessung verwendet.

The prism support set is used for horizontal fixation of cylindrical workpieces and also for multiple measurement.

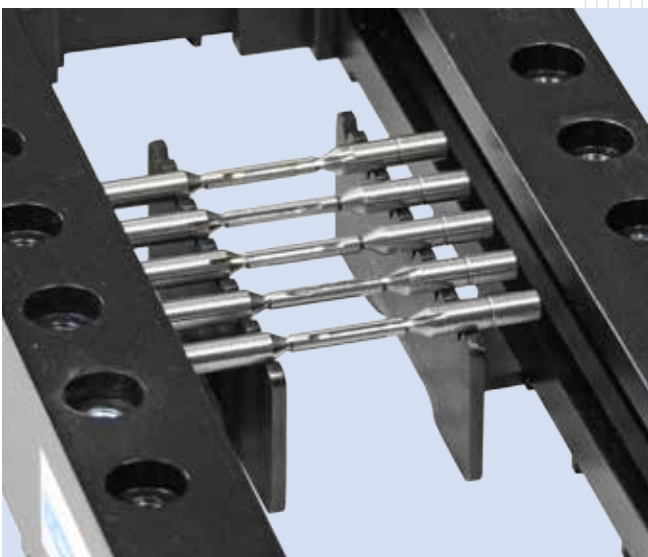
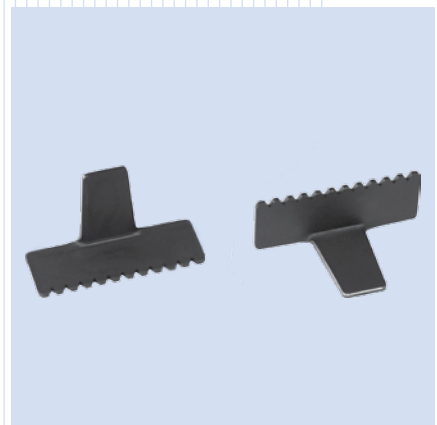
**Hinweis:**  
Zur Verwendung in Steckplatz

**Note:**  
For use in plug-in slot

**Lieferumfang:**  
2 Stück Prismenauflage mehrfach

**Scope of delivery:**  
2 pieces prism support multiple

L [mm]	B [mm]	H [mm]	Winkel Swivel	Achsabstand Centre distance	Bestellnr. Order no.
35	60	20	90°	10×5	B502000013



Aufbaubeispiel in Anschlussleiste  
Mounting example in connector rail



Aufbaubeispiel mit Kunststoff-Niederhalter  
Mounting example with plastic hold down clamp

## ALUMESS.optic Zubehör ALUMESS.optic Accessories

### Spannpratze Clamping claw

Zur Befestigung der Grundleiste auf dem Maschinentisch.

To fasten the basic rail on the machine table.

L [mm]	B [mm]	H [mm]	Nut für Slot for	Bestellnr. Order no.
40	25	11,5	M6	Z300046300

\*Weitere Varianten auf Anfrage lieferbar  
\*Other versions available on request



### Befestigungsset Mounting kit

Zur Befestigung der Grundleiste auf dem Maschinentisch.

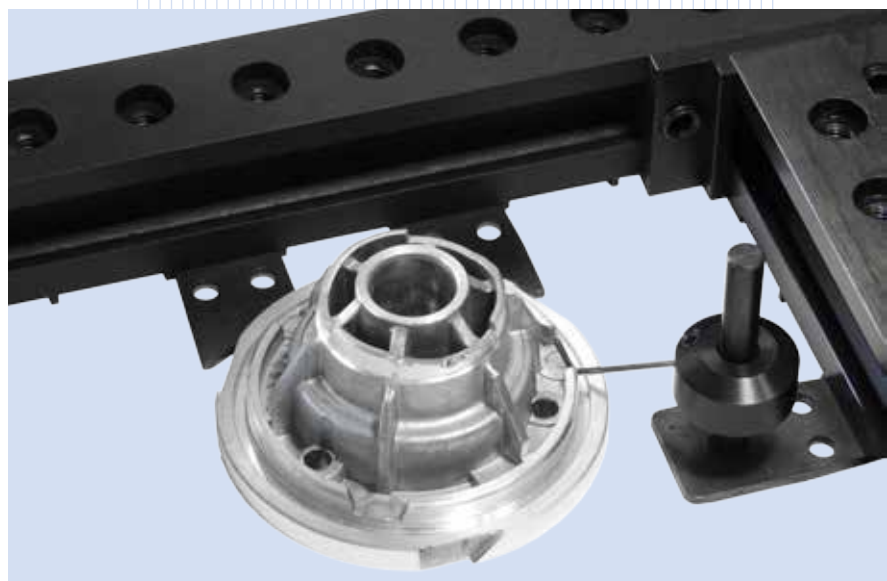
To fasten the basic rail on the machine table.

**Lieferumfang:**  
2 Stück Spannpratze  
2 Stück Zylinderschraube M6 × 16

**Scope of delivery:**  
2 pieces clamping claw  
2 pieces cap screw M6 × 16

**Bestellnr.**  
B502000016

**Order No.:**  
B502000016



Werkstückanschlag 30° in Anschlussleiste  
Workpiece stop 30° in connector rail

**ALUMESS.optic Zubehör**  
**ALUMESS.optic Accessories**

**Zylinderschraube**  
 Cap screw

Ausführung Type	Gewindelänge Thread length [mm]	Bestellnr. Order no.
M6 × 12	12	K040100157
M6 × 16	16	K040100158
M6 × 20	20	K040100159
M6 × 25	25	K040100160
M6 × 35	35	K040100161
M6 × 55	55	K040100162
M7 × 18	18	Z010043800
M7 × 25	25	Z0100314P0
M7 × 35	35	Z0100315P0



**Zentrierbuchse**  
 Centering sleeve

Zentrierbuchse zum Verbinden und Befestigen der Grundelemente untereinander.

Centering sleeve for connecting and fixing the basic elements with each other.

**Werkstoff:**  
 Stahl

**Material:**  
 Steel

Ausführung Type	Bestellnr. Order no.
Ø10 × 8	Z10000290D



**6-kant Winkelschraubendreher 4 mm**  
 Hexagon key L-wrench 4 mm

Zum Öffnen und Schließen der Verriegelung im Anschlussbolzen.

For opening and close of the locking of the connecting bolts

**Bestellnr.: B509800054**

**Order no.: B509800054**



**Zubehör und Systemergänzungen**  
Accessories and system supplements

Die Systemlösungen logisch erweitern.

Expand the system solutions logical.

## Allgemeines Zubehör General accessories

### Kunststoff-Koffer Plastic case

Kunststoff-Koffer mit Sortimentskasten und Rasterschaumeinlage - blau.

Plastic case with storage box - blue.

**Lieferumfang:**

1 Stück Kunststoffkoffer mit Rasterschaumeinlage  
1 Stück Sortimentkasten

**Scope of delivery:**

1 piece of plastic case  
1 piece of storage box

Ausführung Type	L [mm]	B [mm]	H [mm]	Bestellnr. Order no.
Kunststoff-Koffer Plastic case	440	330	130	<b>B509800023</b>
Sortimentskasten Storage box	360	250	60	



### Werkzeugschrank, fahrbar Tool cupboard, movable

Für das Aufbewahren der Bauelemente in 6 übersichtlichen, geräumigen und voll ausziehbaren Schubladen. Die Kleinteile können mit Hilfe der Sortimentskästen in den oberen beiden Schubladen eingelagert werden.

For storing the components in 6 clear, spacious and fully extendable drawers. The small parts can be stored in the two top drawers by using the storage boxes.

Abmaße: 564 × 572 × 890 mm

Dimensions: 564 × 572 × 890 mm

Schrank pulverbeschichtet schwarz / blau

Cupboard powder coated black / blue

**Lieferumfang:**

1 Stück Schubladenschrank  
1 Satz Einteilungsmaterial  
2 Stück Sortimentkasten

**Scope of delivery:**

1 cupboard  
1 set of divide material  
2 storage boxes

**Bestellnr. B509800031**

**Order no. B509800031**



### Formknet Modelling plasticine

Formknet zur schnellen und einfachen Fixierung der Werkstücke auf der Messplatte.

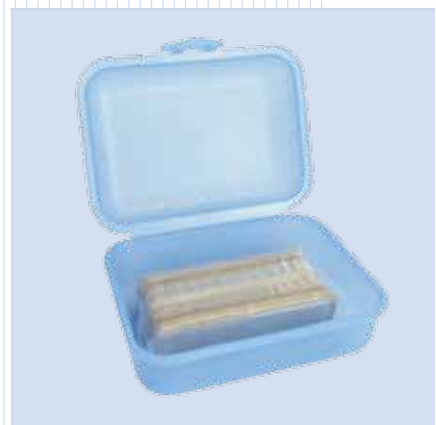
Modelling plasticine for a fast and easy fixing of the workpieces on the measuring plate.

Lieferung mit Kunststoffbox  
Inhalt 500 g

Delivery including plastic box  
Content 500 g

**Bestellnr. B509800014**

**Order no. B509800014**





## Allgemeines Zubehör General accessories

### Stick-Pad Stick-Pad

Mit Hilfe des SPREITZER Stick-Pads lassen sich Arbeitsmittel, Werkstücke, Vorrichtungen oder Werkzeuge ohne jeglichen Montageaufwand auf Ihrer Arbeitsfläche oder Ihrem Messtisch rutschfest platzieren.

Mögliche Messgenauigkeit 0,005 mm.

**Lieferumfang:**

Set mit 3 Stück Stick-Pads

**Bestellnr. B509800032**

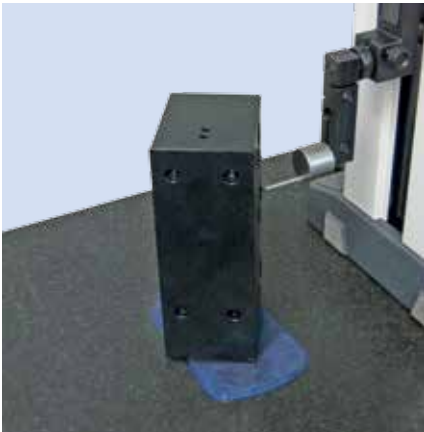
With the SPREITZER stick-pads any work equipment, workpieces, fixtures tools can be placed nonskidy on your working surface or measuring table.

Possible measuring accuracy 0,005 mm.

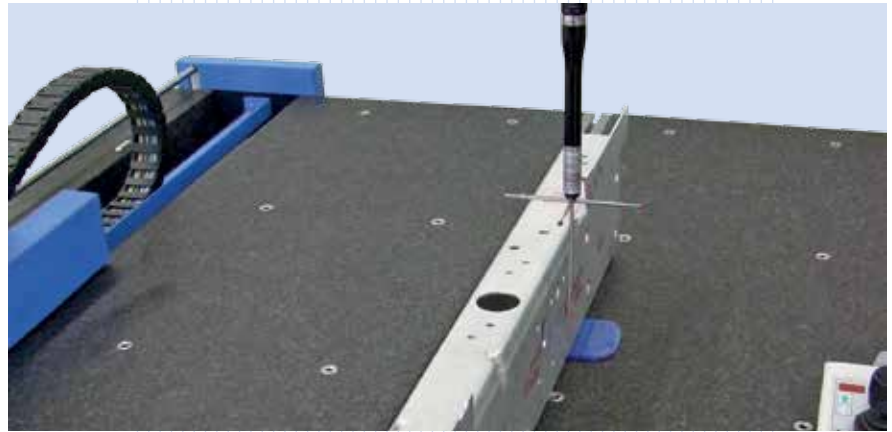
**Scope of delivery:**

Set with 3 Stick-Pads

**Order no. B509800032**



Anwendung am Messplatz  
Usage at the measuring station



Anwendung auf Koordinatenmessmaschine  
Usage on CMM

### Moosgummi-Pad Foam Rubber Pad

Selbstklebende Antirutsch-Schutzmatte aus Moosgummi.

**Lieferumfang:**

Set mit 3 Stück Moosgummi-Pads

**Bestellnr. B509800040**

Self-adhesive anti slip protection mat made of foam rubber.

**Scope of delivery:**

Set of 3 pcs. Foam rubber pads

**Order no. B509800040**



## Allgemeines Zubehör General accessories

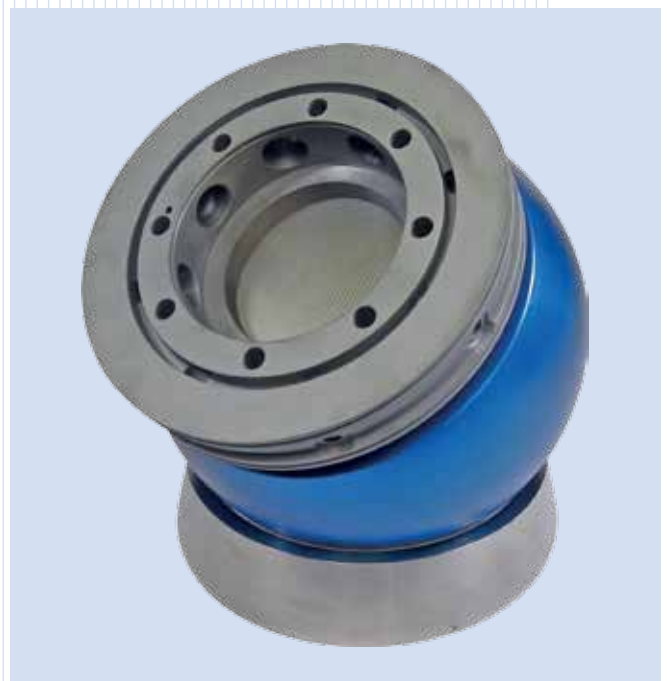
### ALUMESS-Ball ALUMESS-Ball

Die ALUMESS-Ball-Magnetspannkugeln in Spitzenqualität werden verwendet, um Teile beim Laserschweißen, Polieren, Montieren und Messen in optimaler Arbeitsposition zu fixieren. Je nach Werkstückgeometrie und Gewicht können Schwenkwinkel bis 90° eingestellt werden.

The ALUMESS-Ball magnetic clamping balls of the highest quality are used to fix workpieces for laser welding, polishing, assembling and measuring in optimal working position. Depending on the workpiece geometry and weight swivelling angles can be adjusted to 90°.



Ausführung Type	Ø [mm]	Höhe bei 0° Height at 0° [mm]	Haltekraft Holding force [N/cm²]	Polteilung Pole pitch [mm]	Gewicht Weight [kg]	Bestellnr. Order no.
ALUMESS-Ball 80	80	104	80	1,5 + 0,5	4	B509800033
ALUMESS-Ball 100	100	129	100	1,5 + 0,5	7	B509800034
ALUMESS-Ball 130	130	145	100	1,5 + 0,5	11	B509800035
ALUMESS-Ball 160	160	164	100	1,5 + 0,5	17	B509800036



Anwendungsbeispiel  
Example of use

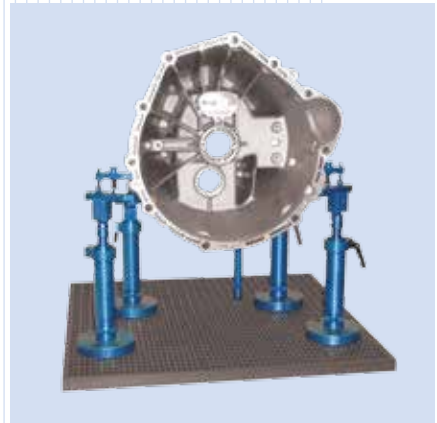
## Hubsäule Lifting column

Die Hubsäule dient als universelles Aufnahmeelement unterschiedlicher Spann-, Auflage- und Positionierelemente auf der Basisplatte. Sie ist 360° drehbar sowie 100 mm höhenverstellbar.

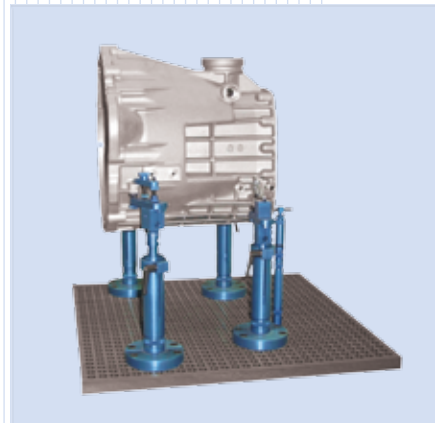
Dies ermöglicht ein exaktes Platzieren diverser Aufbauelemente zwischen dem eigentlichen Bohrungs raster direkt am Werkstück. Das "Kopfstück" ist je nach Ausführung starr bzw. um  $\pm 90^\circ$  schwenkbar. Diverse Einzelteile führen zu unterschiedlichen Bauvarianten der Hubsäule.

The lifting column serves as an universal receiving element of different clamping, supporting and positioning elements on the basic plate. It is 360° rotating as well as 100 mm height adjustable.

This enables the exact placement of diverse mounting elements directly next to the workpiece even though there is a grid pattern. The "head piece" is according to the version inflexible or  $\pm 90^\circ$  swivelling. Diverse individual elements enable different construction variants of the lifting column.



Spanneinrichtung für Getriebegehäuse  
Clamping fixture for transmission housing



Anwendung auf Basisplatte  
Usage on base plate

## Aufnahmesäule Receiver column

Die Aufnahmesäule dient als Grundelement der Hubsäule. Sie nimmt Support sowie Gelenksupport in sich auf.

The receiver column is the basic element of the lifting column. It receives supports as well as joint supports.

Ø [mm]	L [mm]	Aufnahmebohrung Location hole [mm]	Bestellnr. Order no.
40	200	20 <sup>H8</sup>	<b>B501500030</b>
40	300	20 <sup>H8</sup>	<b>B501500031</b>
40	400	20 <sup>H8</sup>	<b>B501500032</b>
40	500	20 <sup>H8</sup>	<b>B501500033</b>



## Hubsäule Lifting column

### Ringpratze Ring claw

Mit Hilfe der Ringpratze wird die Aufnahmesäule auf der Basisplatte oder Aufnahmeplatte befestigt.

Die 360°-Skalierung dient zum reproduzierbaren Aufbau der Säule.

Together with the ring claw the receiver column will be fixed on the basic plate or locating plate.

The 360°-scales serve as the reproducible assembly of the column.

Ø [mm]	H [mm]	Positionierbohrung Position hole [mm]	Bestellnr. Order no.
110	20	14 <sup>H8</sup>	B501500034



### Support Support

Support zur Aufnahme diverser Aufbauelemente auf der Aufnahmesäule, Seite 187.

Support for receiving different assembly elements on the Receiver column, page 187.

Ø [mm]	L [mm]	L1 [mm]	B [mm]	H [mm]	Bestellnr. Order no.
20 <sub>h6</sub>	170	130	30	30	B501500035



### Gelenksupport Joint support

Gelenksupport zur Aufnahme diverser Aufbauelemente auf der Aufnahmesäule, Seite 187. Er ist um ±90° schwenkbar. Die eingebrachte 5° Verzahnung dient zur formschlüssigen und reproduzierbaren Verbindung beider Halbschalen.

Joint girder for receiving different assembly elements on the Receiver column, page 187. It is ± 90° swivelling. The 5° tothing is for the reproducible connection of both half-shells.

Ø [mm]	L [mm]	L1 [mm]	B [mm]	H [mm]	Bestellnr. Order no.
20 <sub>h6</sub>	200	130	30	30	B501500036



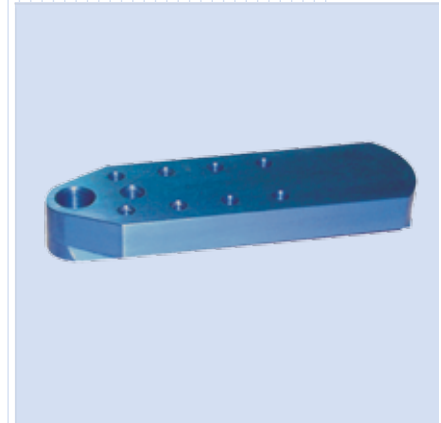
## Hubsäule Lifting column

### Aufnahmeplatte Support plate

Die Kopfplatte dient zur Aufnahme unterschiedlicher Aufbauelemente auf der Aufnahmesäule, Seite 187. Die Prismenführung ermöglicht ein stufenloses Verschieben der Elemente an die Werkstückgeometrie.

The support plate is used for receiving different assembly elements on the Receiver column, page 187. The prism guide enables a continuous adjustment of the elements to the workpiece geometry.

L [mm]	B [mm]	H [mm]	Anschlussgewinde Connecting thread	Bestellnr. Order no.
100	30	15	M4 / M6 / M10×1	Z500068900

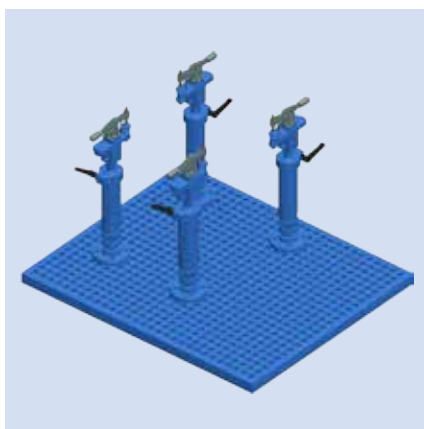


### Knetharzaufnahme Ø60 Compound resin receiver Ø60

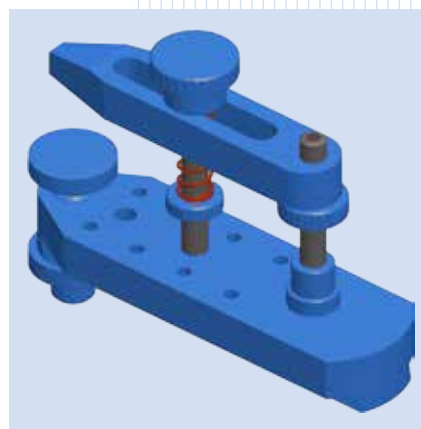
Aufnahme zur Herstellung von formschlüssigen, teilespezifischen Werkstückauflagen.

Receiver for the production of part-specific workpiece supports.

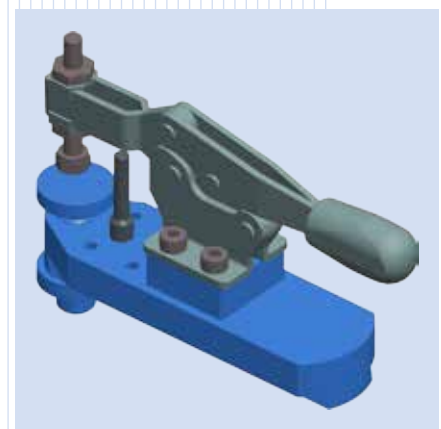
D [mm]	H [mm]	Anschlussgewinde Connecting thread	Bestellnr. Order no.
60	30	M6	Z10003520G



Anwendung auf Basisplatte  
Application on basic plate



Aufnahmeplatte mit Spannpratze  
Support plate with clamping claw



Aufnahmeplatte mit Kniehebelspanner HS  
Support plate with toggle clamp HS

## Mechanischer Zentrischspanner MZM

### Mechanical centre-clamping vises MZM

#### Mechanischer Zentrischspanner MZM

##### Mechanical centre-clamping vises MZM

Mechanischer Zentrischspanner in Aluminium- oder Stahlausführung. Die Werkstücke werden immer mittig auf dem Maschinen- oder Messtisch fixiert. Beide Spannbacken arbeiten parallel. Beide Spannbacken arbeiten parallel. Durch die zentrische Spannung hat die Werkstückgröße keinen Einfluss auf die Mittellage des Werkstückes.

Ideal für leichte Bearbeitungsaufgaben, Graviermaschinen, Beschriftungsanlagen oder zum Spannen von Werkstücken auf Mess- und Prüfgeräten

#### Ausführung:

Werkstoff: Aluminium / Stahl  
Ausführung: eloxiert / brüniert  
Lieferbar in silber und schwarz.

#### Lieferumfang:

1 Mechanischer Zentrischspanner MZM

#### Hinweis:

Zusatzbacken bzw. Aufsatzbacken optional lieferbar.

Mechanical centre-clamping vise in aluminium or steel design. The workpieces are always fixed centered on the machine or measuring table. Both jaws are working parallel. Due to the central clamping the workpiece size has no influence on the mean position of the workpiece.

Ideal for light machining operations, engraving machines, marking systems, or for clamping workpieces on measuring and testing devices.

#### Finish:

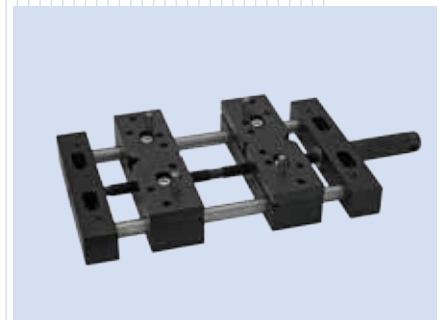
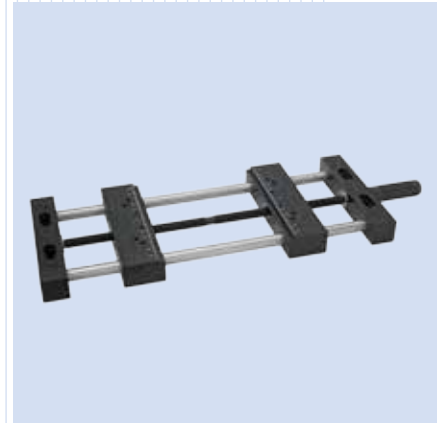
Material: aluminium / steel  
Finish: anodised / browned  
Available in silver and black.

#### Delivery includes:

1 Mechanical centre-clamping vise MZM

#### Note:

Additional jaws and top jaws optionally available.

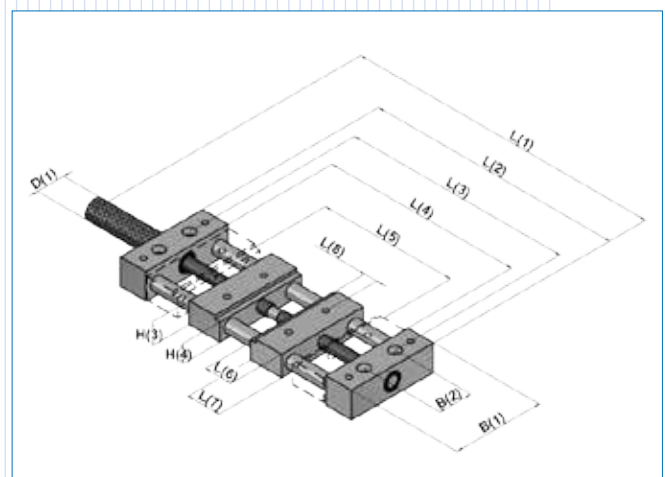


Mechanischer Zentrischspanner MZM mit Aufnahmestifte  
Mechanical centre-clamping vise MZM with receiver pins

Ausführung Type	L1 [mm]	L2 [mm]	L3 [mm]	L4 [mm]	L5 [mm]	L6 [mm]	B1 [mm]	B2 [mm]	H3 [mm]	H4 [mm]	Bestellnr. Order no.
<b>MZM 220-80</b>	290	225	200	175	102	25	80	30	20	17	<b>B509800046</b>
<b>MZM 340-80</b>	410	345	320	295	222	25	80	30	20	17	<b>B509800047</b>
<b>MZM 220-140</b>	290	225	200	175	102	35	140	60	25	22	<b>B509800048</b>
<b>MZM 340-140</b>	410	345	320	295	222	35	140	60	25	22	<b>B509800049</b>



Mechanischer Zentrischspanner MZM auf Basisplatte  
Mechanical centre-clamping vise MZM on basic plate



## Mechanischer Zentrischspanner MZM

### Mechanical centre-clamping vises MZM

#### Spannbacken mit Aufnahmestifte

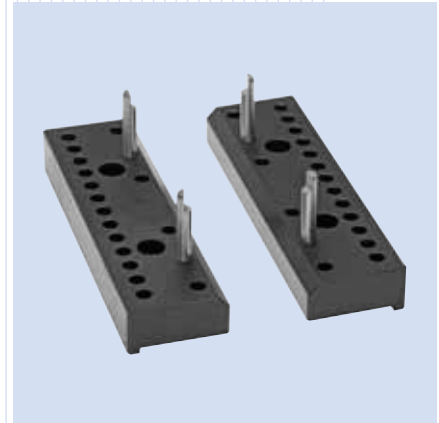
##### Clamping jaws with receiver pins

Die Spannbacken mit Aufnahmestiften dienen zur einfachen und schnellen Fixierung von Werkstücken speziell in der 6-Seitenmessung.

**Lieferumfang:**  
1 Satz Aufnahmestifte,  
abgesetzt Ø6 mm (4 Stück)  
1 Satz Befestigungsschrauben

The clamping jaws with locating pins are used for quick and easy fixing of workpieces, especially in the 6-side measurement.

**Scope of delivery:**  
1 set receiver pins,  
stepped Ø6 mm (4 pieces)  
1 set mounting screws



Passend für Suitable for	Bestellnr. Order no.
MZM 220-140	B509800050
MZM 340-140	

#### Spannbacken mit Aufnahmestifte

##### Clamping jaws with receiver pins

Die Spannbacken mit Aufnahmestiften dienen zur einfachen und schnellen Fixierung von Werkstücken.

**Lieferumfang:**  
1 Satz Zylinderstifte Ø6 mm (4 Stück)  
1 Satz Befestigungsschrauben

The clamping jaws with locating pins are used for quick and easy fixing of workpieces.

**Scope of delivery:**  
1 set cylinder pin Ø6 mm (4 pieces)  
1 set mounting screws



Passend für Suitable for	Bestellnr. Order no.
MZM 220-140	B509800051
MZM 340-140	

#### Grundleiste für Zentrischspanner MZM

##### Base rail for centre-clamping vise MZM

Zur Befestigung mittels Zentrierbuchse Ø14 und Zylinderschraube M10 auf der Basisplatte.

For mounting with centering sleeve Ø14 and cap screw M10 on the basic plate.

Passend für Suitable for	L [mm]	B [mm]	H [mm]	Bestellnr. Order no.
MZM	180	25	20	B509800052



## Paletten-Automation für Messmaschinen Pallet automation for CMMs

### Manueller Palettenwechsler Manual pallet changer

Um den Rüstvorgang der Messmaschine auf ein Minimum zu reduzieren, ist das ALUMESS-Spannsystem als Palettiersystem ausgelegt.

Der manuelle Palettenwechsler dient zur manuellen Beladung von Messmaschinen mit ALUMESS-Basisplatten.

#### Rüstplatz

Am Rüstplatz werden ALUMESS Spannvorrichtungen montiert und vorbereitet sowie mit Werkstücken be- und entladen.

#### Palettenregal

Das Palettenregal dient zur Lagerung und Vortemperierung der mit Werkstücken bestückten ALUMESS Spannvorrichtungen in einer Luftschleuse vor dem eigentlichen Messraum.

#### Spannstation

Die Spannstation auf der Messmaschine dient als Grundaufnahme für die bestückten ALUMESS Spannvorrichtungspalten. Die Paletten gleiten über die Rollenbahnen und werden in der Endlage abgesenkt und positioniert.

#### Fahrbarer Palettenlift

Zum Heben und Transportieren von ALUMESS Vorrichtungspaletten. Die Leichtbauweise ermöglicht anstrengungsfreies Bewegen und Manövrieren der Paletten zwischen Rüstplatz, Palettenregal und Messmaschine.

Technische Daten siehe Produktprogramm 6, Seite 30.

- ▶ Mannlose Schicht
- ▶ Optimierte Maschinenauslastung
- ▶ Höhere Produktivität
- ▶ Höhere Flexibilität

To reduce the set up time of the measuring machine to a minimum, the ALUMESS fixturing system is designed as a pallet system.

For manual loading of measuring machines with ALUMESS basic plates.

#### Setup-station

At the setup-station the ALUMESS clamping fixtures are assembled and prepared, and loaded and unloaded with workpieces.

#### Palett rack

The pallet rack is used for storage and pre-tempering of the ALUMESS fixtures loaded with workpieces in an airlock before the measurement room.

#### Clamping station

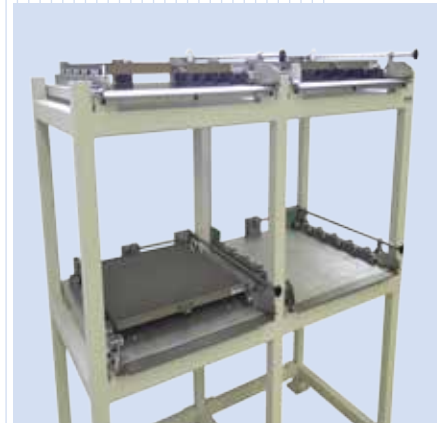
The clamping station on the measuring machine is used as a base for the loaded ALUMESS fixture pallets. The pallets slide over the roller tracks and will be lowered and placed in the final position.

#### Mobile pallet lift

For lifting and transporting of ALUMESS fixture pallets. The lightweight construction allows an effortless movement and maneuvering of the pallets between setup-station, pallet rack and measuring machine.

Technical data see Product range 6, page 30.

- ▶ Unmanned shifts
- ▶ Optimized machine efficiency
- ▶ Increased productivity
- ▶ Increased flexibility



Palettenregal  
Pallet rack



Fahrbarer Palettenlift  
Mobile pallet lift



Rüstplatz  
Setup station



Spannstation für Koordinatenmessmaschine  
Clamping station for CMM



## Paletten-Automation für Messmaschinen Pallet automation for CMMs

### Automatischer Palettenwechsler Automatic pallet changer

Um den Rüstvorgang der Messmaschine auf ein Minimum zu reduzieren, ist das ALUMESS-Spannsystem als Palettiersystem ausgelegt.

Der automatische Palettenwechsler mit minimalem Platzbedarf ermöglicht den automatischen Wechsel von ALUMESS-Paletten auf eine ALUMESS-Basis auf dem Maschinentisch der Koordinatenmessmaschine.

Die einseitige Schiebetür ermöglicht eine optimale Zugänglichkeit des Magazins, womit das Beladen und die Entnahme der Paletten erleichtert werden. Durch die einfache Installation ist keine kostspielige Anpassung der Maschine erforderlich.

#### Magazinkapazität:

- 6 Paletten 280 × 280 mm  
max. 50 kg/Position
- 12 Paletten 190 × 190 mm  
max. 30 kg/Position

#### Optionen:

ID System mit/ohne automatischem Scannen

Weitere Informationen auf Anfrage.

- ▶ **Minimaler Platzbedarf**
- ▶ **Mannlose Schicht**
- ▶ **Optimierte Maschinenauslastung**
- ▶ **Höhere Produktivität**
- ▶ **Höhere Flexibilität**

To reduce the set up time of the measuring machine to a minimum, the ALUMESS fixturing system is designed as a pallet system.

The automatic pallet changer with minimal floor space requirements allows the automatic change from ALUMESS pallets to ALUMESS base on the machine table of the coordinate measuring machine.

The one-sided sliding door allows optimum access to the magazine which makes the loading and removal of the pallets easier. Due to the simple installation no expensive machine modifications are required.

#### Magazine capacity:

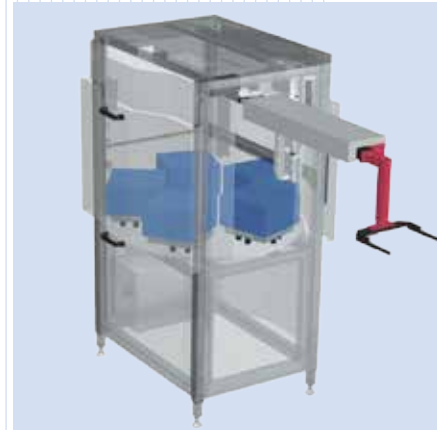
- 6 pallets 280 × 280 mm  
max. 50 kg/Position
- 12 pallets 190 × 190 mm  
max. 30 kg/Position

#### Options:

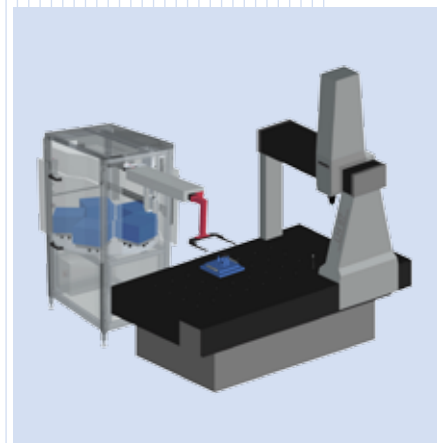
ID system with/without automatic scanning

Further information upon request.

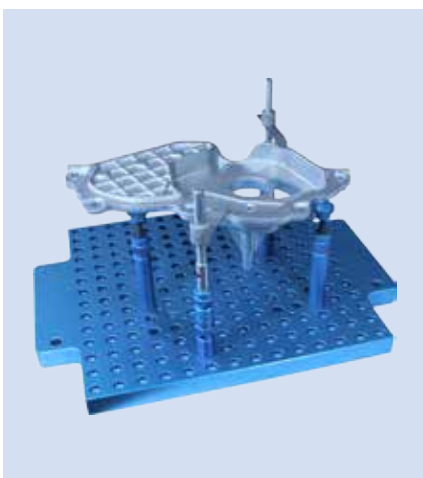
- ▶ **Minimal floor space requirements**
- ▶ **Unmanned shift**
- ▶ **Optimized machine capacity utilization**
- ▶ **Increased productivity**
- ▶ **Increased flexibility**



Ausführung mit 6 Paletten 280 × 280 mm  
Version with 6 pallets 280 × 280 mm.



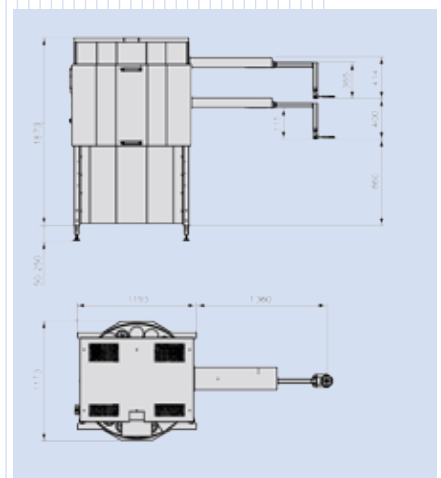
Integration an Koordinatenmessmaschine  
Integration on Coordinate Measuring Machine



Aufbaubeispiel  
Mounting examples



Aufbaubeispiel  
Mounting examples



Abmessungen  
Dimensions

## 3D-CAD-Modellierungssoftware 3D CAD modeling software

### 3D-CAD-Modellierungssoftware 3D CAD modeling software

Mit Hilfe der Modellierungssoftware erstellen Sie am Monitor Konzepte Ihrer geplanten Vorrichtungen mit zugehöriger Stückliste. Die Daten Ihrer Werkstücke können in allen gängigen Formaten eingelesen werden. Das Auslesen des Datensatzes ist in unterschiedlichen 3D-Datenformaten möglich und kann zur Off-Line Programmierung von Koordinatenmessmaschinen verwendet werden.

#### Hauptvorteile:

- Einfaches Erstellen und Ändern von Spannkonzepthen
- Rechnergesteuerte Dokumentation von Spannvorrichtungen

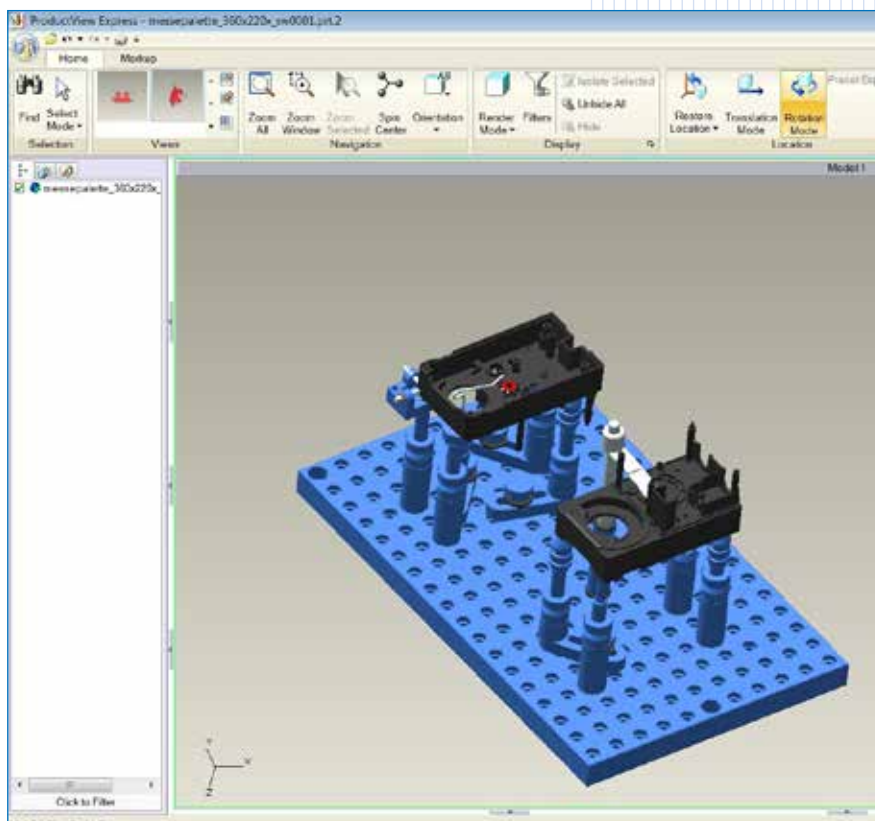
Weitere Informationen siehe Produktinformationen.

Using the modeling software, you can create concepts of your planned fixtures with suitable parts lists, directly on the monitor. The data of your workpieces can be imported in all common formats. The export of the data set is possible in different 3D data formats and can be used for off-line programming of CMMs.

#### Key Benefits:

- Easily create and modify clamping concepts
- Computer-controlled documentation of fixtures

For further information see product information.



## ALUMESS RAPID-Fixture ALUMESS RAPID-Fixture

### Kundenspezifische Werkstückauflagen Customized workpiece supports

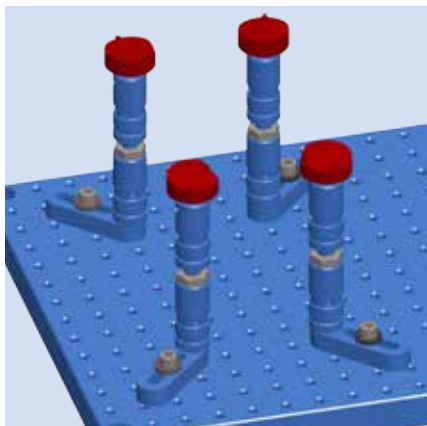
#### Sie benötigen werkstückspezifische Auflageelemente in der Serienmessung?

Wir fertigen mit neuesten Herstellungsmethoden formschlüssige Werkstückauflagen. Spanend oder spanlos individuell für Ihre Werkstücke und nach Ihren Anforderungen. Speziell bei feinen, kleinen Konturen ist die Herstellung in 3D-Rapid Prototyping besonders wirtschaftlich.

► **In Erstausrüsterqualität – kompetent, schnell und flexibel**

#### Realisierung in 5 Schritten

- 1 Sie senden uns Ihre STEP-Daten des Werkstücks mit Hintergrundinformationen über die Einbaulage und die mögliche Störkontur.
- 2 Sie geben uns die von Ihnen verwendeten ALUMESS Komponenten vor.
- 3 Wählen Sie aus unterschiedlichen Werkstoffen. (Kunststoff, Aluminium, Metall)
- 4 Wir wählen das passende Fertigungsverfahren. (3D-Rapid Prototyping, 3D-Fräsen)
- 5 Wir erstellen Ihnen ein detailliertes Angebot mit Preis und Lieferzeit Ihrer individuellen Werkstückauflagen.



Kundenspezifische Werkstückauflagen  
Customized workpiece supports

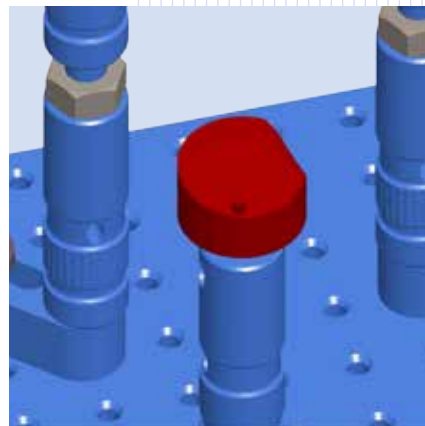
#### You need workpiece-specific supporting elements in the serial measurement?

We manufacture with the latest manufacturing methods form-fitting workpiece supports. Machined or without cutting individually for your workpieces and according to your requirements. Especially with fine, small contours manufacturing in 3D rapid prototyping is particularly economical.

► **In OEM quality – competent, fast and flexible**

#### Realisation in 5 steps

- 1 You send us your STEP data of the workpiece with background information about the fixing position and the possible interfering contour.
- 2 You give us informations about the ALUMESS components you are using.
- 3 Select from different materials. (plastic, aluminium, metal)
- 4 We choose the appropriate manufacturing processes. (3D Rapid Prototyping, 3D milling)
- 5 We provide you a detailed offer with price and delivery time of your individual workpiece supports.



3D-Rapid Prototyping  
3D Rapid Prototyping



3D-Fräsen  
3D milling



Kundenwerkstück  
Customer workpiece

## ALUMESS Vakuum-Spannlösungen

### ALUMESS vacuum fixturing solutions

#### Set Vakuumplatte, Eco

##### Set vacuum plate, Eco

Komplettsset mit vier Vakuumplatten aus hochfestem Aluminium. Inklusive Vakuumerzeuger und Zubehör. Die Platten sind mit einem Langloch für M6 Schrauben ausgeführt.

##### Lieferumfang:

4 Stück Vakuumplatte 100×100 mm  
 1 Stück Venturi-Vakuumpumpe  
 1 Satz Schlauchleitung  
 4 Stück T-Nutenstein M6  
 1 Stück Manometer  
 Blindstopfen und Anschlüsse  
 Moosgummi

##### Vakuumplatte, Raster

Lieferung auf Anfrage.

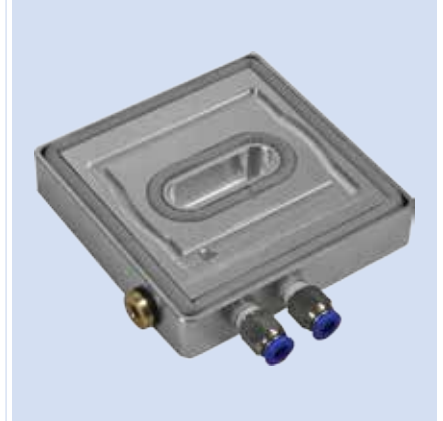
Complete set with four vacuum plates of high-strength aluminium. Including vacuum generator and accessories. The plates are made with a slot for M6 screws.

##### Scope of delivery:

4 pieces vacuum plate 100×100 mm  
 1 piece venture vacuum generator  
 1 set conection hose  
 4 pieces T-slot nuts M6  
 1 piece pressure gauge  
 Plugs and conections  
 Sponge rubber cord

##### Vacuum plate, grid

Delivery on request.



Vakuumplatte Eco  
 Vacuum plate Eco



Vakuumplatte, Raster  
 Vacuum plate, grid



Vakuumverteiler  
 Vacuum distributor



## ALUMESS Vakuum-Spannlösungen ALUMESS vacuum fixturing solutions

### Vakuumsauger Vacuum cups

Auf Wunsch liefern wir diverse Vakuumsauger inklusive Vakuumverteiler passend für die ALUMESS-Systeme und für Ihre Anwendungen.

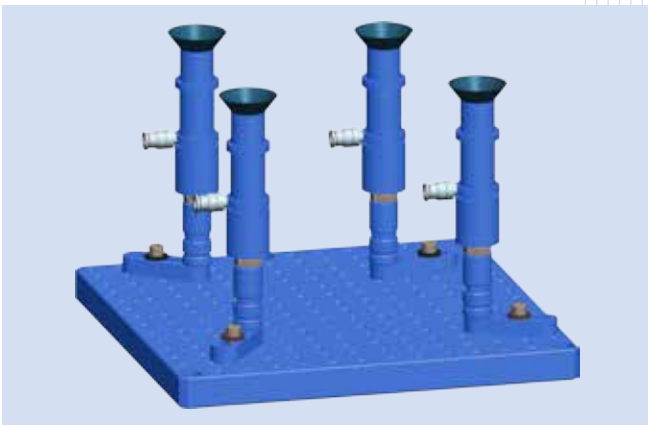
Technische Daten auf Anfrage.

Upon request we provide various vacuum cups including vacuum distributor suitable for ALUMESS systems and your applications.

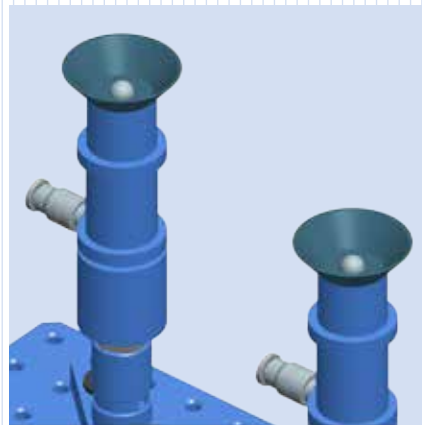
Technical data upon request.



Vakuumsauger in unterschiedlichen Größen  
Vacuum cups in different sizes



Aufbaubeispiel auf junior Palette  
Mounting example on junior pallet



Vakuumsauger auf Stehbolzen  
Vacuum cups on stud bolt

## Vollkompatible Montagemöglichkeiten Full compatible mounting possibilities

Die volle Kompatibilität mit unseren modularen Systemen bietet dem Anwender eine Vielzahl unterschiedlicher Montagemöglichkeiten.

### Universal Mess- und Prüfbaukasten

Der Universal Mess- und Prüfbaukasten besteht aus verschiedenen Bauelementen, die einfach, schnell und präzise zu Mess- und Prüfeinrichtungen montiert werden können. Damit ist auch eine modulare und flexible Lösung für die Qualitätssicherung gegeben. Für die Aufnahme analoger und elektronischer Messtaster stehen verschiedene Typen von Messhalter und Messhalterkombinationen zur Verfügung. Alle Elemente des Baukastens sind in einer hochwertigen, korrosionsgeschützten Ausführung gefertigt.

### Universal-Spannsystem

Das Universal-Spannsystem ist ein modularer Spannbaukasten, der auf einem Bohrungssystem beruht und in drei verschiedenen Rastertypen angeboten wird. Unterschiedliche Grund-, Spann-, und Auflageelemente können systemlogisch durch lösbare Verbindungen zu einer, dem Anwendungsfall entsprechenden, Vorrichtung zusammengesetzt werden. Das Universal-Spannsystem ist für die Einzelteil- sowie Kleinserienfertigung und mit Vielfachaufspannung auch für die Großserienfertigung konzipiert. Aufgrund der Wiederverwendbarkeit der Bauelemente ist das Universal-Spannsystem flexibel und kostengünstig einsetzbar.

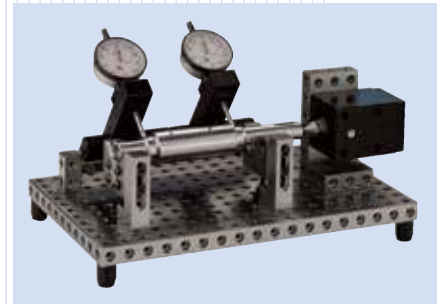
The full compatibility with our modular systems offers a large variety of mounting possibilities.

### Universal fixturing kit for measuring fixtures and checking gauges

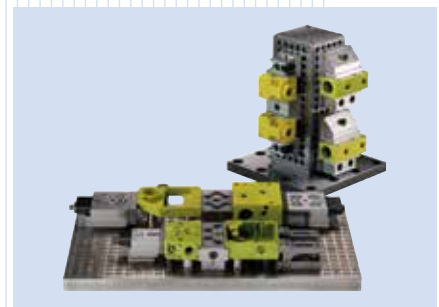
This Universal fixturing kit consists of different construction elements, which can be simply, quickly and precisely assembled to measuring and fixturing applications. It is therefore a module and flexible solution with guaranteed quality. For the mounting of analogue and electronic measuring probes, various measuring holders and combinations are available. All elements of the fixturing kit are manufactured with a high quality anti-corrosion finish.

### Universal fixturing and clamping system

The Universal fixturing and clamping system is a modular fixturing kit based on a system of holes offered with three different grid types. Various basic, clamping and positioning elements can be mounted to devices adequate to the application case. The Universal fixturing and clamping system is designed for the production of individual parts or small lots, with multiple clamping also for large batch production. The possibility of reusing the elements guarantees a flexible and cost-effective application of the Universal fixturing and clamping system.



Universal Mess- und Prüfbaukasten  
Universal fixturing kit for measuring fixtures and checking gauges



Universal-Spannsystem  
Universal fixturing and clamping system



Kombination mit Universal Mess- und Prüfbaukasten  
Combination with universal fixturing kit

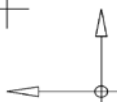
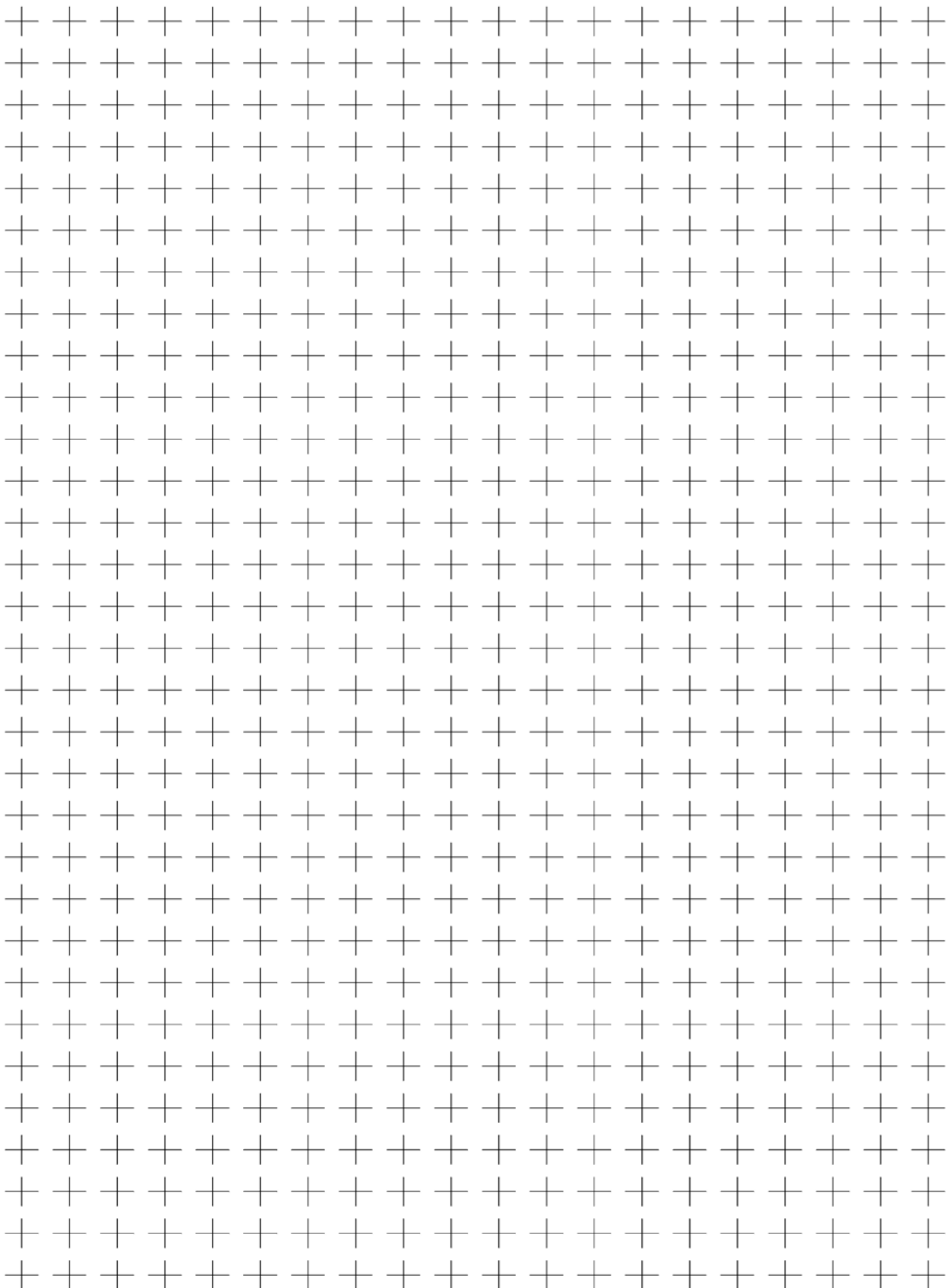


Kombination mit Universal Mess- und Prüfbaukasten  
Combination with universal fixturing kit



**Vorrichtungsdokumentation**  
Fixture documentation

---





## Inhalt Content

Inhalt	Content	Seite/page
Hinweise	Tips	3
<b>ALUMESS – Spann-/Palettiersystem für Messmaschinen</b>	<b>ALUMESS – Fixturing and palletizing system for CMMs</b>	<b>4</b>
<b>ALUMESS.basic</b>	<b>ALUMESS.basic</b>	<b>9</b>
<b>ALUMESS.basic Systembeschreibung</b>	<b>ALUMESS.basic Explanation of the system</b>	<b>10</b>
<b>ALUMESS.basic Aufbaubeispiele</b>	<b>ALUMESS.basic Mounting examples</b>	<b>12</b>
<b>ALUMESS.basic Einsteiger-Sets</b>	<b>ALUMESS.basic Starter kits</b>	<b>14</b>
Einsteiger-Set .basic A	Starter kit .basic A	14
Einsteiger-Set .basic B	Starter kit .basic B	14
Einsteiger-Set .basic C	Starter kit .basic C	15
Einsteiger-Set .basic D	Starter kit .basic D	15
Einsteiger-Set .basic E	Starter kit .basic E	16
Einsteiger-Set .basic F	Starter kit .basic F	16
<b>ALUMESS.basic Grundelemente</b>	<b>ALUMESS.basic Basic elements</b>	<b>17</b>
T-Nutenplatte	T-slot plate	17
Grundplatte	Base plate	17
Grundplatte	Base plate	
(für Anschlussbolzen auf ALUMESS.maxx)	(for connecting bolts on ALUMESS.maxx)	18
Schiebeleiste	Slide rail	18
Anschlussbolzen	Connecting bolt	19
Gelenk-Anschlussbolzen	Swiveling connecting bolt	19
Schwenkmodul 0/90/180°	Swivel module 0/90/180°	19
<b>ALUMESS.basic Spannelemente</b>	<b>ALUMESS.basic Clamping elements</b>	<b>20</b>
Spindelschraubstock SP 75 AL	Spindle vise SP 75 AL	20
Zentrischspanner MZE 120-60 AL	Centre-clamping vise MZE 120-60 AL	20
Spannfutter 125 AL	Clamping chuck 125 AL	21
Spannbacken mit Aufnahmestiften	Clamping jaws with receiver pins	22
Spannblock für T-Nutenplatte	Clamping block for T-slot plate	23
Festblock für T-Nutenplatte	Fixed block for T-slot plate	23
Spannbacken mit Aufnahmestiften für Spannblock und Festblock	Clamping jaws with receiver pins for clamping block and fixed block unit	24
Anschlussbolzen mit Niederhalter	Connecting bolt with hold down clamp	24
<b>ALUMESS.basic Auflage- und Positionierelemente</b>	<b>ALUMESS.basic Supporting and positioning elements</b>	<b>25</b>
Aufnahmebolzen für Niederhalter	Receiver pin for hold down clamp	25
Niederhalter	Hold down clamp	25
<b>ALUMESS.basic Auflage- und Positionierelemente</b>	<b>ALUMESS.basic Supporting and positioning elements</b>	<b>26</b>
Trägerplatte	Carrier plate	26
Auflageprisma	Prism support	26
Nadelaufgabe	Pin support	27
Niederhalter, komplett	Hold down clamp, complete	28
Knetharzaufnahme Ø60	Compound resin receiver Ø60	28
Knetharzaufnahme-Backen	Compound resin receiver jaws	29
Knetharz	Compound resin	30
Magnetaufgabe	Magnetic support	31
Anschlussbolzen mit Aufnahme .junior	Connecting bolt with receiver .junior	31
<b>ALUMESS.basic Zubehör</b>	<b>ALUMESS.basic Accessories</b>	<b>32</b>
Adapterplatte	Adapter plate	32
Rändelschraube	Knurled screw	32
Zentrierring	Center ring	32
T-Nutenstein	T-slot nut	33
Spannzapfen	Chucking spigot	33
6-kant Winkelschraubendreher 4 mm	Hexagon key L-wrench 4 mm	33
Messplatz	Measuring station	34

## Inhalt Content

Inhalt	Content	Seite/page
<b>ALUMESS.junior</b>	<b>ALUMESS.junior</b>	<b>35</b>
<b>ALUMESS.junior Systembeschreibung</b>	<b>ALUMESS.junior Explanation of the system</b>	<b>37</b>
<b>ALUMESS.junior Aufbaubeispiele</b>	<b>ALUMESS.junior Mounting examples</b>	<b>38</b>
<b>ALUMESS.junior Einsteiger-Sets</b>	<b>ALUMESS.junior Starter kits</b>	<b>40</b>
Einsteiger-Set .junior A (66 Teile)	Starter kit .junior A (66 pieces)	40
Einsteiger-Set .junior B (102 Teile)	Starter kit .junior B (102 pieces)	42
<b>ALUMESS.junior Grundelemente</b>	<b>ALUMESS.junior Basic elements</b>	<b>44</b>
Palette .junior	Pallet .junior	44
<b>ALUMESS.junior Spannelemente</b>	<b>ALUMESS.junior Clamping elements</b>	<b>45</b>
Exzenterspanner 16-M6 AL	Eccentric clamping unit 16-M6 AL	45
Exzenterspanner 34-M6 AL	Eccentric clamping unit 34-M6 AL	45
Spannhand	Clamping hand	45
Spannpratzenheit	Clamping claw unit	46
Spannfederelement	Clamping spring element	46
Spannfedereinheit	Clamping spring unit	46
<b>ALUMESS.junior Auflage- und Positionierelemente</b>	<b>ALUMESS.junior Supporting and positioning elements</b>	<b>47</b>
Zwischenstück Ø20 IM6-IM10	Connector Ø20 IM6-IM10	47
Zwischenstück Ø20 AM10-IM6	Connector Ø20 AM10-IM6	47
Stehbolzen Ø16	Stud bolt Ø16	47
Stehbolzen Ø20	Stud bolt Ø20	48
Adapter für Stehbolzen M10 - M6	Adapter for stud bolt M10 - M6	48
Trägerleiste	Supporting rail	49
Aufnahme .junior	Receiver .junior	50
Aufnahme 0/90° .junior	Receiver 0/90° .junior	50
Auflagebolzen flach .junior	Supporting flat .junior	50
Auflagebolzen X-Anschlag .junior	Supporting pin X-stop .junior	51
Auflagebolzen XY-Anschlag .junior	Supporting pin XY-stop .junior	51
Auflagebolzen Prisma 90° .junior	Supporting pin prism 90° .junior	51
Auflagebolzen Zentrierspitze .junior	Supporting center .junior	52
Auflagebolzen Kugel .junior	Supporting ball .junior	52
Aufnahme - M10 × 1	Receiver - M10 × 1	53
Auflageteller	Supporting plate	53
Auflagebolzen - M10 × 1	Supporting pin - M10 × 1	53
Auflagebolzen XY-Anschlag - M10 × 1	Supporting pin XY-stop - M10 × 1	54
Auflagebolzen X-Anschlag - M10 × 1	Supporting pin X-stop - M10 × 1	54
Aufnahme M6	Receiver M6	55
Zentrierspitze	Center	55
Magnetauflage Ø16	Magnetic support Ø16	56
Magnetauflage Ø30-3	Magnetic support Ø30-3	56
Magnetauflage Ø30-1	Magnetic support Ø30-1	56
Knetharzaufnahme Ø30	Compound resin receiver Ø30	57
Knetharz	Compound resin	57
Schiebeleiste	Slide rail	58
Auflagebolzen, Stahl	Supporting bolt, steel	59
Auflagebolzen, Aluminium	Supporting bolt, aluminium	59
<b>ALUMESS.junior Zubehör</b>	<b>ALUMESS.junior Accessories</b>	<b>60</b>
Spannpratze	Clamping claw	60
Spannfedern, Satz	Clamping springs, set	60
Niederhalter	Hold down clamp	61
Aufnahmebolzen für Niederhalter	Receiver pin for hold down clamp	61
Gelenkarm	Articulated arm	62
Passschraube M10	Locating screw M10	62
Gewindestift	Threaded pin	62
Zylinderschraube	Cap screw	63
Rändelschraube	Knurled screw	63
Stützschraube	Supporting screw	64
Sechskantmutter	Hexagon nut	64
Rändelmutter	Knurled nut	65
Unterlegscheibe	Plastic plain washer	65
Federstützmutter	Spring support nut	65

## Inhalt Content

Inhalt	Content	Seite/page
<b>ALUMESS.maxx</b>	<b>ALUMESS.maxx</b>	<b>67</b>
<b>ALUMESS.maxx Systembeschreibung</b>	<b>ALUMESS.maxx Explanation of the system</b>	<b>68</b>
<b>ALUMESS.maxx Aufbaubeispiele</b>	<b>ALUMESS.maxx Mounting examples</b>	<b>73</b>
<b>ALUMESS.maxx Einsteiger-Sets</b>	<b>ALUMESS.maxx Starter kits</b>	<b>75</b>
Einsteiger-Set .maxx A (99 Teile)	Starter kit .maxx A (99 pieces)	75
Einsteiger-Set .maxx B (246 Teile)	Starter kit .maxx B (246 pieces)	77
Einsteiger-Set .maxx B (246 Teile)	Starter kit .maxx B (246 pieces)	78
Einsteiger-Set .maxx B (246 Teile)	Starter kit .maxx B (246 pieces)	79
Einsteiger-Set .maxx C (389 Teile)	Starter kit .maxx C (389 pieces)	80
Einsteiger-Set .maxx C (389 Teile)	Starter kit .maxx C (389 pieces)	81
Einsteiger-Set .maxx C (389 Teile)	Starter kit .maxx C (389 pieces)	82
Satz-Spindelschraubstock 32	Set-spindle vise 32	83
Satz-Spannfutter Ø80	Set-clamping chuck Ø80	83
Satz-Spannhand 25	Set-clamping hand 25	84
<b>ALUMESS.maxx Grundelemente</b>	<b>ALUMESS.maxx Basic elements</b>	<b>85</b>
Basisplatte	Basic plate	85
Aufnahmeplatte	Locating plate	86
Palette	Pallet	87
Platte	Plate	88
Leiste	Rail	89
Winkel	Angle plate	90
Leiste 1D	Rail 1D	91
Schwenkplatte	Swivel plate	92
<b>ALUMESS.maxx Spannelemente</b>	<b>ALUMESS.maxx Clamping elements</b>	<b>93</b>
Spindelschraubstock SP AL	Spindle vise SP AL	93
Zentrischspanner MZE 120-60 AL	Centre-clamping vise MZE 120-60 AL	93
Universalbacken, hoch	Universal jaws, high	94
Spannbacken mit Aufnahmestiften	Clamping jaws with receiver pins	94
Knetharzaufnahme-Backen	Compound resin receiver jaws	95
Aufnahmeleiste für Spindelschraubstock	Receiver rail for spindle vise	96
Gelenkfuß	Swivel foot	97
Niederzugspanner und Festblock mit 120° Prisma	Universal clamping block and fixed block with 120° prism	98
Spannblock für Palette	Clamping block for pallet	99
Spannblock für Basisplatte und Aufnahmeplatte	Clamping block for basic plate and locating plate	99
Exzentrerspanner 16-M6 AL	Eccentric clamping unit 16-M6 AL	100
Exzentrerspanner 34-M6 AL	Eccentric clamping unit 34-M6 AL	100
Schnellspannfutter auf Grundplatte	Quick chuck on base plate	101
Spannfutter AL	Clamping chuck AL	101
Zentrierplatte für Spannfutter AL	Center plate for clamping chuck AL	102
Gestufte Aufsatzbacken mit Aufnahmestiften	Stepped top jaws with receiver pins	102
Grundbacken	Base jaw	103
Gestufte Aufsatzbacken	Stepped top jaw	103
Weiche Aufsatzbacken	Soft top jaw	103
Spannhand	Clamping hand	104
Schnellwechselhalter	Quick-change holder	104
Parallelspanner	Parallel clamp	104
Feder-Klemmzwinge	Spring clamp	105
Spannpratzenereinheit	Clamping claw unit	105
Spannfederelement	Clamping spring element	105
Spannfedereinheit	Clamping spring unit	106
Kniehebelspanner HS	Toggle clamp HS	106
Zwischenplatte	Adjusting plate	106
Auflageplatte	Supporting plate	107
Gelenkaufnahme M6	Receiver joint M6	107
<b>ALUMESS.maxx Auflage- und Positionierelemente</b>	<b>ALUMESS.maxx Supporting and positioning elements</b>	<b>108</b>
Zwischenstück Ø20 IM6-IM10	Connector Ø20 IM6-IM10	108
Zwischenstück Ø20 AM10-IM6	Connector Ø20 AM10-IM6	108
Zwischenstück Ø20 AM10-IM10	Connector Ø20 AM10-IM10	108
Zwischenstück Ø25 AM10-IM10	Connector Ø25 AM10-IM10	109
Zwischenstück Ø25 AM10-IM6P	Connector Ø25 AM10-IM6P	109

## Inhalt Content

Inhalt	Content	Seite/page
Zentrierring Ø10	Center ring Ø10	110
Zentrierring Ø14	Center ring Ø14	110
Stehbolzen Ø16	Stud bolt Ø16	110
Stehbolzen Ø20/25	Stud bolt Ø20/25	111
Adapter für Stehbolzen M10 - M6	Adapter for stud bolt M10 - M6	111
Trägerleiste	Supporting rail	112
Schiebeleiste	Slide rail	112
Aufnahme - M10×1	Receiver - M10×1	113
Aufnahme - M16×1	Receiver - M16×1	113
Aufnahme - M16×1P	Receiver - M16×1P	113
Prismenaufnahme - M10×1	Prism receiver - M10×1	114
Prismenaufnahme 90° - M10×1	Prism receiver 90° - M10×1	114
Prismenleiste	Prism rail	115
Auflageteller	Supporting plate	115
Auflagebolzen - M10×1	Supporting pin - M10×1	116
Auflagebolzen X-Anschlag - M10×1	Supporting pin X-stop - M10×1	116
Auflagebolzen XY-Anschlag - M10×1	Supporting pin XY-stop - M10×1	117
Aufnahme SW10 - M10×1	Receiver SW10 - M10×1	117
Aufnahme M6	Receiver M6	118
Kugelgelenk M6	Ball joint M6	118
Zentrierspitze	Center	118
Zentrierspitze, gefedert	Center, spring loaded	119
Prismenaufsatz	Prism support	119
Prisma 120° - M10×1	Prism 120° - M10×1	120
Federhalter für Prisma 120° - M10×1	Spring holder for prism 120° - M10×1	120
Prisma 120° - M16×1	Prism 120° - M16×1	121
Federhalter für Prisma 120° - M16×1	Spring holder for prism 120° - M16×1	121
Anschlag	Fixed stop	122
Anschlag	Fixed stop	122
Anschlagblock	Stop block	123
Auflagebolzen	Supporting bolt	124
Anschlagbolzen	Stop pin	124
Prismenelement	Prism element	125
Auflageprisma	Supporting prism	126
Unterbau für Auflageprisma	Base for supporting prism	127
Bandspanner für Basisplatte	Winder tape clamp for basic plate	128
Bandspanner für Palette	Winder tape clamp for pallet	129
Nadelaufgabe	Pin support	130
Knetharzaufnahme Ø30	Compound resin receiver Ø30	131
Knetharzaufnahme Ø60	Compound resin receiver Ø60	131
Knetharz	Compound resin	132
Magnetaufgabe Ø16	Magnetic support Ø16	133
Magnetaufgabe Ø30-3	Magnetic support Ø30-3	133
Magnetaufgabe Ø30-1	Magnetic support Ø30-1	133
Spannpratze	Clamping claw	134
Spannfedern, Satz	Clamping springs, set	135
Niederhalter	Hold down clamp	135
Aufnahmebolzen für Niederhalter	Receiver pin for hold down clamp	136
Gelenkarm	Articulated arm	136
Adapter für Gelenkarm	Adaptor for articulated arm	136
Adapterplatte	Adaptor plate	137
Grundplatte 80×80×12	Base plate 80×80×12	137
Grundplatte 135×100×12	Base plate 135×100×12	138
Grundplatte 150×150×12	Base plate 150×150×12	138
Grundplatte 230×130×12	Base plate 230×130×12	139
Grundplatte 250×250×12	Base plate 250×250×12	139
Dreh- und Teileinheit	Rotary- and indexing unit	140
Dreheinheit	Rotary unit	140
Passschraube M7	Locating screw M7	141
Passschraube M10	Locating screw M10	141
Zentrierbuchse	Centering sleeve	142
Gewindestift	Threaded pin	142
Zylinderschraube	Cap screw	142
Rändelschraube	Knurled screw	143

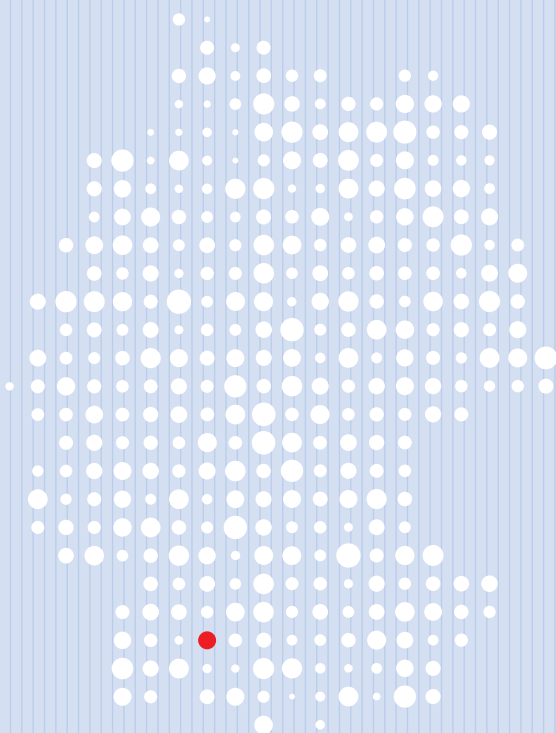
## Inhalt Content

Inhalt	Content	Seite/page
Stützschaube	Supporting screw	144
Rändelmutter für Stützschaube	Knurled nut for supporting screw	144
Unterlegscheibe	Plastic plain washer	145
Schlitzmutter	Slotted nut	145
Federstützmutter	Spring support nut	146
Rändelmutter	Knurled nut	146
Steckmutter	Plug nut	146
Werkzeugsatz	Tool kit	147
Befestigungsset	Mounting set	147
<b>ALUMESS.optic</b>	<b>ALUMESS.optic</b>	<b>149</b>
<b>ALUMESS.optic Aufbaubeispiele</b>	<b>ALUMESS.optic Mounting examples</b>	<b>154</b>
<b>ALUMESS.optic Einsteiger-Sets</b>	<b>ALUMESS.optic Starter kits</b>	<b>156</b>
Einsteiger-Set .optic A (4 Teile)	Starter kit .optic A (4 pieces)	156
Grundleiste	Basic rail	161
Anschlussleiste	Connector rail	161
Palette mit Steckadapter	Pallet with plug-in adapter	162
<b>ALUMESS.optic Spannelemente</b>	<b>ALUMESS.optic Clamping elements</b>	<b>163</b>
Mini-Präzisionsschraubstock MP auf Steckadapter	Mini precision vise MP on plug-in adapter	163
Mini-Präzisionsschraubstock MP für Führungsnut	Mini precision vise MP for guide slot	164
Gelenk-Andrücken	Swivel pusher	165
Niederhalter für Gelenk-Andrücken	Hold down clamp for swivel pusher	166
Spannfeder für Gelenk-Andrücken	Clamping spring for swivel pusher	166
Spannfeder auf Steckadapter	Clamping spring on plug-in adapter	166
Reitstockpaar	Pair of tailstocks	167
Teilapparat	Indexing unit	168
Kunststoff-Niederhalter	Plastic hold down clamp	169
Aufnahmebolzen für Kunststoff-Niederhalter	Receiver pin for plastic hold down clamp	169
Kunststoff-Andrücken	Plastic pusher	170
Kunststoff-Andrücken	Plastic pusher	170
Universalanschlag	Universal stop	171
Federspanner	Spring clamp	171
Federspanner FS 6	Spring clamping fixture FS 6	172
Aufnahmeleiste FS 6	Receiver rail FS 6	172
<b>ALUMESS.optic Auflage- und Positionierelemente</b>	<b>ALUMESS.optic Supporting and positioning elements</b>	<b>173</b>
Auflagebolzen, Stahl	Supporting bolt, steel	173
Auflagebolzen, Aluminium	Supporting bolt, aluminium	173
Stiftaufnahme 0°	Pin holder 0°	174
Stiftaufnahme 90°	Pin holder 90°	174
Aufnahmestift	Receiver pin	174
Exzenter-Auflagestift	Eccentric receiver pin	175
Halter mit Gewinde	Holder with thread	175
Halter mit Langloch	Holder with slot hole	176
Halter mit Montagenut	Holder with mounting slot	176
Werkstückanschlag X	Workpiece stop X	177
Werkstückanschlag XY	Workpiece stop XY	177
Prismenanschlag X	Prism stop X	178
Prismenanschlag XY	Prism stop XY	178
Werkstückanschlag 30°, Set	Workpiece stop 30°, set	179
Prismenaufgabe 0°, Set	Prism support 0°, set	179
Prismenaufgabe 90°, Set	Prism support 90°, set	180
Prismenaufgabe mehrfach, Set	Prism support multiple, set	180
<b>ALUMESS.optic Zubehör</b>	<b>ALUMESS.optic Accessories</b>	<b>181</b>
Spannpratze	Clamping claw	181
Befestigungsset	Mounting kit	181
Zylinderschraube	Cap screw	182
Zentrierbuchse	Centering sleeve	182
6-kant Winkelschraubendreher 4 mm	Hexagon key L-wrench 4 mm	182

## Inhalt Content

Inhalt	Content	Seite/page
<b>Zubehör und Systemergänzungen</b>	<b>Zubehör und Systemergänzungen</b>	<b>183</b>
<b>Allgemeines Zubehör</b>	<b>General accessories</b>	<b>184</b>
Kunststoff-Koffer	Plastic case	184
Werkzeugschrank, fahrbar	Tool cupboard, movable	184
Formknet	Modelling plasticine	184
Stick-Pad	Stick-Pad	185
Moosgummi-Pad	Foam Rubber Pad	185
ALUMESS-Ball	ALUMESS-Ball	186
<b>Hubsäule</b>	<b>Lifting column</b>	<b>187</b>
Aufnahmesäule	Receiver column	187
Ringpratze	Ring claw	188
Support	Support	188
Gelenksupport	Joint support	188
Aufnahmeplatte	Support plate	189
Knetharzaufnahme Ø60	Compound resin receiver Ø60	189
<b>Mechanischer Zentrischspanner MZM</b>	<b>Mechanical centre-clamping vises MZM</b>	<b>190</b>
Mechanischer Zentrischspanner MZM	Mechanical centre-clamping vises MZM	190
Spannbacken mit Aufnahmestifte	Clamping jaws with receiver pins	191
Spannbacken mit Aufnahmestifte	Clamping jaws with receiver pins	191
Grundleiste für Zentrischspanner MZM	Base rail for centre-clamping vise MZM	191
<b>Paletten-Automation für Messmaschinen</b>	<b>Pallet automation for CMMs</b>	<b>192</b>
Manueller Palettenwechsler	Manual pallet changer	192
Automatischer Palettenwechsler	Automatic pallet changer	193
<b>3D-CAD-Modellierungssoftware</b>	<b>3D CAD modeling software</b>	<b>194</b>
3D-CAD-Modellierungssoftware	3D CAD modeling software	194
<b>ALUMESS RAPID-Fixture</b>	<b>ALUMESS RAPID-Fixture</b>	<b>195</b>
Kundenspezifische Werkstückauflagen	Customized workpiece supports	195
<b>ALUMESS Vakuum-Spannlösungen</b>	<b>ALUMESS vacuum fixturing solutions</b>	<b>196</b>
Set Vakuumplatte, Eco	Set vacuum plate, Eco	196
Vakuumsauger	Vacuum cups	197
<b>Vollkompatible Montagemöglichkeiten</b>	<b>Full compatible mounting possibilities</b>	<b>198</b>
<b>Vorrichtungsdokumentation</b>	<b>Fixture documentation</b>	<b>199</b>
<b>Inhalt</b>	<b>Content</b>	<b>201</b>





**Spreitzer GmbH & Co. KG**  
Brücklestraße 21  
78559 Gosheim  
Deutschland  
Fon +49 (0) 74 26 - 94 75-0  
Fax +49 (0) 74 26 - 94 75-20  
info@spreitzer.de  
www.spreitzer.de

