

MIKRON Einsteiger-Sets MIKRON Starter-Kits

Spannzangenhalter ER 50 Collet holder ER 50

>> Universelle Präzisionsspannung

Spannzangenhalter ER 50
montiert auf MacroMagnum
passend für Mikron HSM 400 U

Spannbereich 4 - 36 mm

Im Lieferumfang enthalten:
1 Stück Spannzangenhalter ER 50
1 Stück Palette 3R-681.51-SA

B809500336

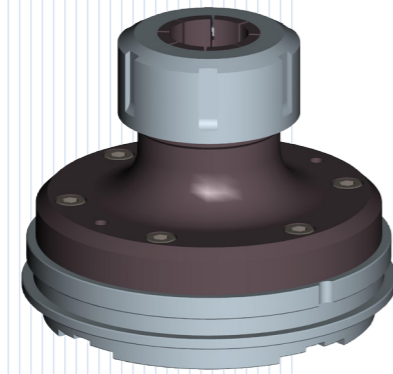
>> Universal precision clamping

Collet holder ER 50
mounted on MacroMagnum
suitable for Mikron HSM 400 U

Clamping capacity 4 - 36 mm

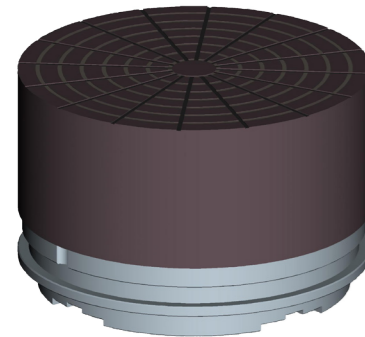
Scope of delivery:
1 piece Collet holder ER 50
1 piece Pallet 3R-681.51-SA

B809500336



Spannzangenhalter ER50 auf MacroMagnum
Collet holder ER50 on MacroMagnum

Magnetplatte auf MacroMagnum und Dynafix Magnetic chuck on MacroMagnum and Dynafix



Magnetspannplatte auf MacroMagnum
Magnetic chuck on MacroMagnum

>> Universelle Präzisionsspannung

Magnetplatte 280 x 280 mm
montiert auf Dynafix
passend für Mikron HPM 800 U

Haltekraft 150 N/cm²

Im Lieferumfang enthalten:
1 Stück Magnetspannplatte 280 x 280 mm
1 Stück Palette 3R-771.2

B809500255

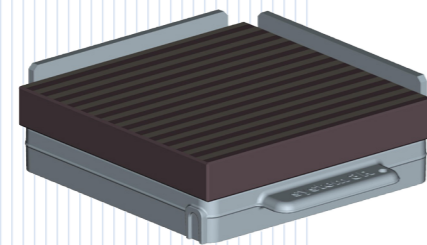
>> Universal precision clamping

Magnetic chuck 280 x 280 mm
mounted on Dynafix
suitable for Mikron HPM 800 U

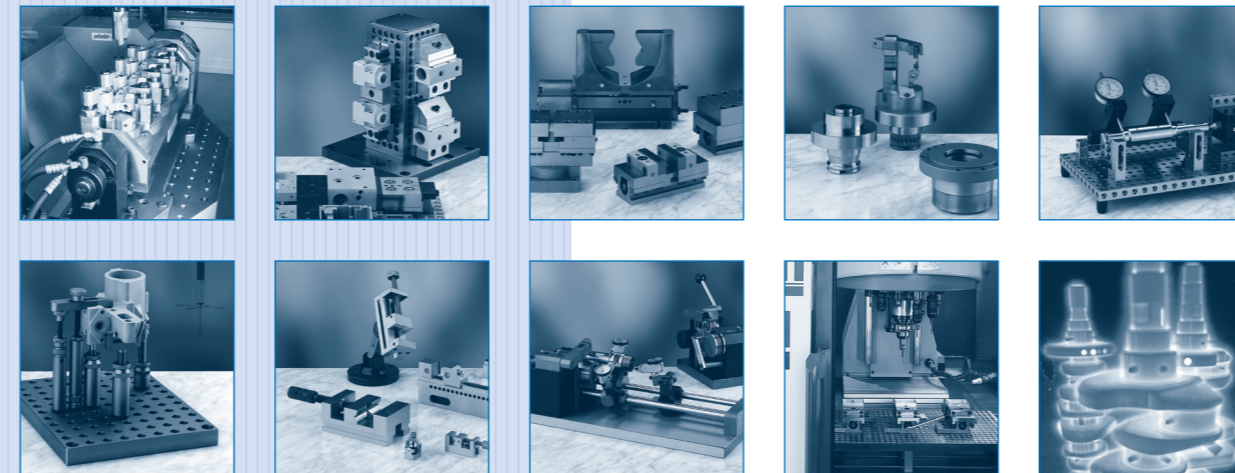
Holding force 150 N/cm²

Scope of delivery:
1 piece Magnetic chuck 280 x 280 mm
1 piece Pallet 3R-771.2

B809500255



Magnetspannplatte auf Dynafix
Magnetic chuck on Dynafix



Spreitzer GmbH & Co. KG

Brücklestraße 21
D-78559 Gosheim
Fon +49 (0) 74 26 - 94 75-0
Fax +49 (0) 74 26 - 94 75-20
info@spreitzer.de
www.spreitzer.de

>> Spanntechnik - Einsteiger-Sets für MIKRON Bearbeitungszentren Workholding - Starter Kits for MIKRON machining centres



HSM 400 U
HPM 800 U

MIKRON Einsteiger-Sets MIKRON Starter Kits

Mechanischer Zentrischspanner MZS Mechanical centre-clamping vise type MZS

>> Universelle Präzisionsspannung

MZS 180-80 A
montiert auf MacroMagnum
passend für Mikron HSM 400 U

Zentriergenauigkeit >|< 0,01 mm
Wiederholgenauigkeit 0,003 mm

Backenbreite 80 mm
Spannweite max. 180 mm
Spannkraft max. 30000 N*

Im Lieferumfang enthalten:
1 Stück MZS 180-80 A
1 Stück Palette 3R-681.51-SA

B809500156

>> Universal precision clamping

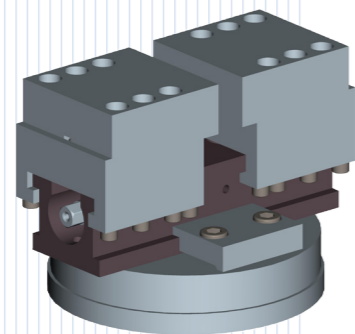
MZS 180-80 A
mounted on MacroMagnum
suitable for Mikron HSM 400 U

Centering accuracy >|< 0,01 mm
Repetition accuracy 0,003 mm

Jaw width 80 mm
Clamping width max. 180 mm
Clamping force max. 30000 N*

Scope of delivery:
1 piece MZS 180-80 A
1 piece Pallet 3R-681.51-SA

B809500156



Mechanischer Zentrischspanner MZS auf MacroMagnum
Mechanical centre-clamping vise MZS on MacroMagnum

B809500138

MIKRON Einsteiger-Sets MIKRON Starter Kits

Mechanischer Zentrischspanner MZE / MZU Mechanical centre-clamping vise type MZE / MZU

>> Wirtschaftliche Rohteilspannung

MZE 170-60
montiert auf MacroMagnum
passend für Mikron HSM 400 U

Zentriergenauigkeit >|< 0,03 mm

Backenbreite 60 mm
Spannweite max. 90 mm
Spannkraft max. 30000 N*

Im Lieferumfang enthalten:
1 Stück MZE 170-60
1 Stück Palette 3R-681.51-SA

B809500138

>> Economic unmachined part clamping

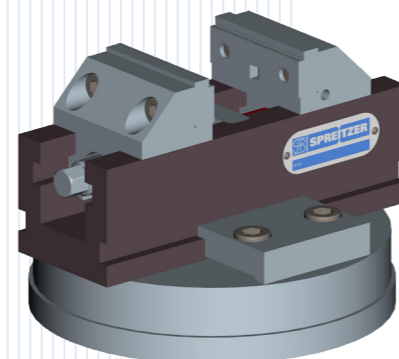
MZE 170-60
mounted on MacroMagnum
suitable for Mikron HSM 400 U

Centering accuracy >|< 0,03 mm

Jaw width 60 mm
Clamping width max. 90 mm
Clamping force max. 30000 N*

Scope of delivery:
1 piece MZE 170-60
1 piece Pallet 3R-681.51-SA

B809500138



Mechanischer Zentrischspanner MZE auf MacroMagnum
Mechanical centre-clamping vise MZE on MacroMagnum

>> Flexible Rohteilspannung

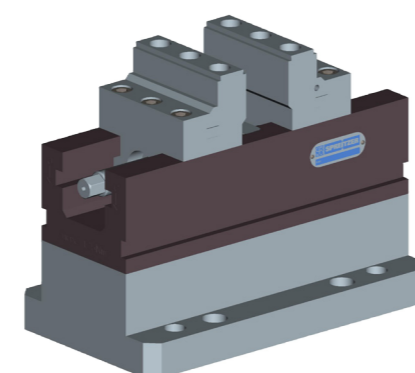
MZU 280-100
montiert auf Unterbau
passend für Mikron HPM 800 U

Zentriergenauigkeit >|< 0,03 mm

Backenbreite 100 mm
Spannweite max. 240 mm
Spannkraft max. 50000 N*

Im Lieferumfang enthalten:
1 Stück MZU 280-100
1 Stück Unterbau

B809500338



Mechanischer Zentrischspanner MZU auf Unterbau
Mechanical centre-clamping vise MZU on base plate

>> Flexible unmachined part clamping

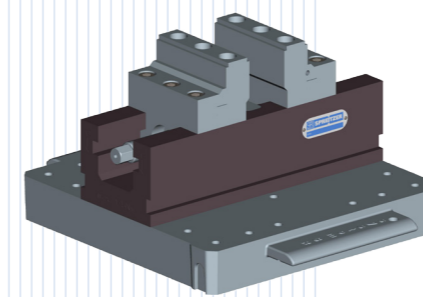
MZU 280-100
mounted on Dynafix
suitable for Mikron HPM 800 U

Centering accuracy >|< 0,03 mm

Jaw width 100 mm
Clamping width max. 240 mm
Clamping force max. 50000 N*

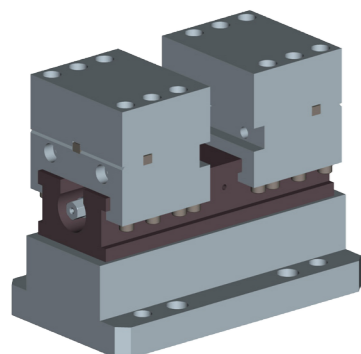
Scope of delivery:
1 piece MZU 280-100
1 piece Pallet 3R-771.2

B809500225



Mechanischer Zentrischspanner MZU auf Dynafix
Mechanical centre-clamping vise MZU on Dynafix

>> Universelle Präzisionsspannung



Mechanischer Zentrischspanner MZS auf Unterbau
Mechanical centre-clamping vise MZS on base plate

>> Universal precision clamping

MZS 260-125 A
montiert auf Unterbau
passend für Mikron HPM 800 U

Zentriergenauigkeit >|< 0,01 mm
Wiederholgenauigkeit 0,003 mm

Backenbreite 125 mm
Spannweite max. 260 mm
Spannkraft max. 50000 N*

Im Lieferumfang enthalten:
1 Stück MZS 260-125 A
1 Stück Unterbau

B809500337

>> Universal precision clamping

MZS 260-125 A
mounted on base plate
suitable for Mikron HPM 800 U

Centering accuracy >|< 0,01 mm
Repetition accuracy 0,003 mm

Jaw width 125 mm
Clamping width max. 260 mm
Clamping force max. 50000 N*

Scope of delivery:
1 piece MZS 260-125 A
1 piece Base plate

B809500337

>> Universelle Präzisionsspannung

MZS 260-125 A
montiert auf Dynafix
passend für Mikron HPM 800 U

Zentriergenauigkeit >|< 0,01 mm
Wiederholgenauigkeit 0,003 mm

Backenbreite 125 mm
Spannweite max. 260 mm
Spannkraft max. 50000 N*

Im Lieferumfang enthalten:
1 Stück MZS 260-125 A
1 Stück Palette 3R-771.2

B809500247

>> Universal precision clamping

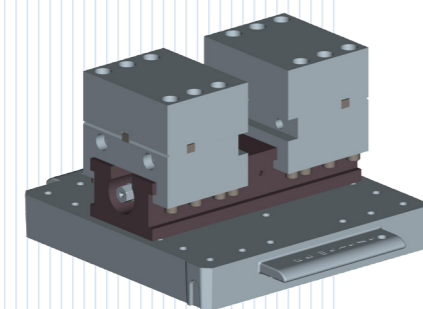
MZS 260-125 A
mounted on Dynafix
suitable for Mikron HPM 800 U

Centering accuracy >|< 0,01 mm
Repetition accuracy 0,003 mm

Jaw width 125 mm
Clamping width max. 260 mm
Clamping force max. 50000 N*

Scope of delivery:
1 piece MZS 260-125 A
1 piece Pallet 3R-771.2

B809500247



Mechanischer Zentrischspanner MZS auf Dynafix
Mechanical centre-clamping vise MZS on Dynafix

>> Flexible Rohteilspannung

MZU 280-100
montiert auf Dynafix
passend für Mikron HPM 800 U

Zentriergenauigkeit >|< 0,03 mm

Backenbreite 100 mm
Spannweite max. 240 mm
Spannkraft max. 50000 N*

Im Lieferumfang enthalten:
1 Stück MZU 280-100
1 Stück Palette 3R-771.2

B809500225

>> Flexible unmachined part clamping

MZU 280-100
mounted on Dynafix
suitable for Mikron HPM 800 U

Centering accuracy >|< 0,03 mm

Jaw width 100 mm
Clamping width max. 240 mm
Clamping force max. 50000 N*

Scope of delivery:
1 piece MZU 280-100
1 piece Pallet 3R-771.2

B809500225

MIKRON Einsteiger-Sets MIKRON Starter Kits

Gewindeplatte Ø160 mit M6 Gewinde Threaded plate Ø160 with thread M6

>> Universelle Präzisionsspannung

Gewindeplatte Ø 160 mm
montiert auf MacroMagnum
passend für Mikron HSM 400 U

Stahl, gehärtet
Rasterabstand 15 mm

Im Lieferumfang enthalten:
1 Stück Gewindeplatte Ø 160 mm
1 Stück Palette 3R-681.51-SA

B809500335

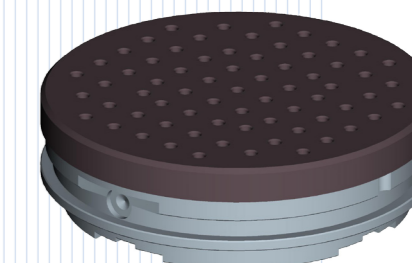
>> Universal precision clamping

Threaded plate Ø 160 mm
mounted on MacroMagnum
suitable for Mikron HSM 400 U

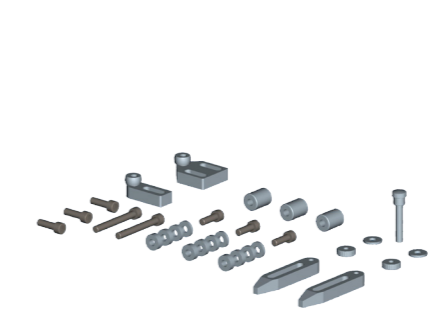
Steel, hardened
Grid pitch 15 mm

Scope of delivery:
1 piece Threaded plate Ø 160 mm
1 piece Pallet 3R-681.51-SA

B809500335



Gewindeplatte M6 auf MacroMagnum
Threaded plate M6 on MacroMagnum



Spannsatz für Gewindeplatte M6
Clamping set for threaded plate M6

Spannsatz M6 passend für Gewindeplatte Ø 160 mm

Im Lieferumfang enthalten:
1 Stück Exzentrerspanner 16-M6 ST
1 Stück Exzentrerspanner 34-M6 ST
3 Satz Auflageschraube mit Scheibe
3 Stück Auflagerolle Ø 15 x 20 mm
2 Stück Spannpratze 80 x 16 x 10 mm
2 Stück Stützschraube M6 x 35 mm
2 Stück Rändelmutter M6
2 Stück Unterlagscheibe Ø 16 x 2-7 mm
3 Stück Zylinderschraube M6 x 20 mm
2 Stück Zylinderschraube M6 x 50 mm

B809500339

Clamping set M6 suitable for threaded plate Ø 160 mm

Scope of delivery:
1 piece Eccentric clamping unit 16-M6 ST
1 piece Eccentric clamping unit 34-M6 ST
3 set Supporting screw with washer
3 piece Supporting bolt Ø 15 x 20 mm
2 piece Clamping claw 80 x 16 x 10 mm
2 piece Supporting screw M6 x 35 mm
2 piece Knureld nut M6
2 piece Plain washer Ø 16 x 2-7mm
3 piece Cap screw M6 x 20 mm
2 piece Cap screw M6 x 50 mm

B809500339

Dreibackenfutter DBF 160 auf MacroMagnum Three jaw chuck DBF 160 on MacroMagnum

>> Universelle Präzisionsspannung

Dreibackenfutter DBF 160
montiert auf MacroMagnum
passend für Mikron HSM 400 U

Stahlausführung

Im Lieferumfang enthalten:
1 Stück Dreibackenfutter Ø 160 mm
2 Satz Spannbacken
1 Stück Palette 3R-681.51-SA

B809500183

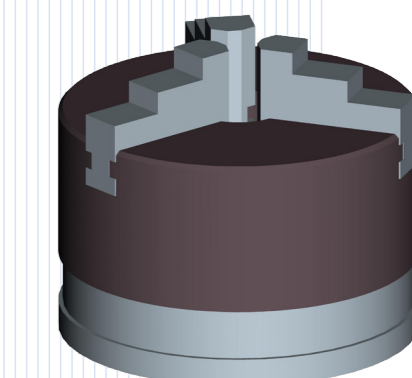
>> Universal precision clamping

Three jaw chuck DBF 160
mounted on MacroMagnum
suitable for Mikron HSM 400 U

Steel version

Scope of delivery:
1 piece Three jaw chuck Ø 160 mm
2 set Clamping jaws
1 piece Pallet 3R-681.51-SA

B809500183



Dreibackenfutter auf MacroMagnum
Three jaw chuck on MacroMagnum