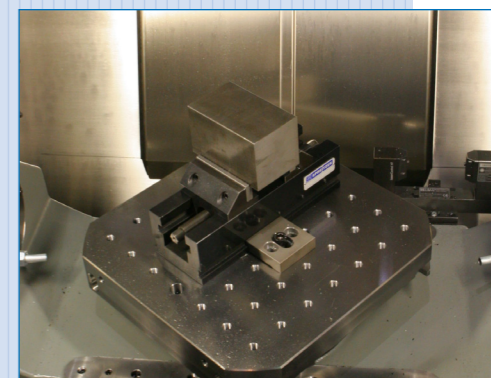
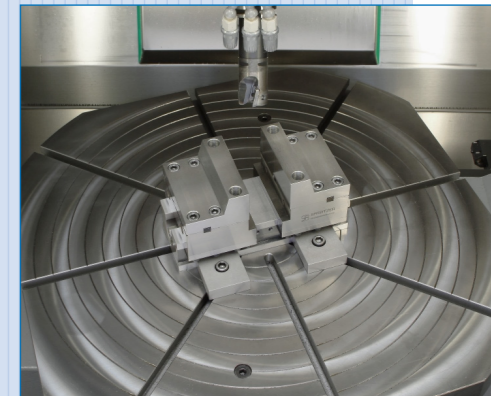


**>> Spanntechnik - Einsteiger-Sets für HERMLE Bearbeitungszentren
Workholding - Starter Kits for HERMLE machining centres**



- B 300 U**
- C 20 U**
- C 30 U**
- C 40 U**



Spreitzer GmbH & Co. KG

Brücklestraße 21
D-78559 Gosheim
Fon +49 (0) 74 26 - 94 75-0
Fax +49 (0) 74 26 - 94 75-20
info@spreitzer.de
www.spreitzer.de

HERMLE Einsteiger-Sets HERMLE Starter Kits

Mechanischer Zentrischspanner MZE Mechanical centre-clamping vise type MZE

>> Wirtschaftliche Rohteilspannung

Zentriergenauigkeit $>|< 0,03$ mm

Im Lieferumfang enthalten:
1 Stück Zentrischspanner MZE
1 Stück Unterbau mit Befestigungsmaterial

MZE 170-60 auf Unterbau
Spannweite 90 mm

B209800285

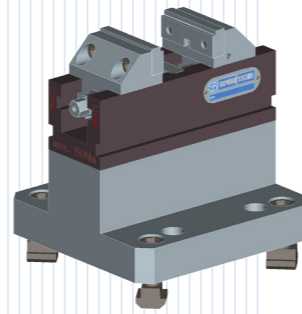
>> Economic unmachined part clamping

Centering accuracy $>|< 0,03$ mm

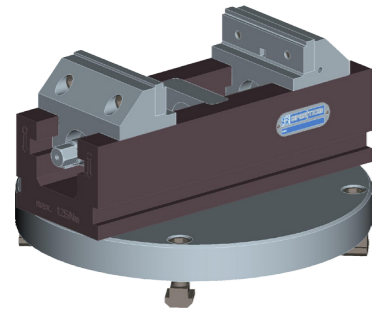
Scope of delivery:
1 piece centre-clamping vise MZE
1 piece base cube with mounting material

MZE 170-60 on base cube
Clamping width 90 mm

B209800285



Mechanischer Zentrischspanner MZE auf Unterbau
Mechanical centre-clamping vise MZE on base cube



Mechanischer Zentrischspanner MZE auf Adapterplatte
Mechanical centre-clamping vise MZE on adapter plate

Im Lieferumfang enthalten:
1 Stück Zentrischspanner MZE
1 Stück Adapterplatte mit
Befestigungsmaterial

MZE 220-80 auf Adapterplatte
Spannweite 130 mm

B209800287

MZE 280-100 auf Adapterplatte
Spannweite 190 mm

B209800289

Scope of delivery:
1 piece centre-clamping vise MZE
1 piece adapter plate with
mounting material

MZE 220-80 on adapter plate
Clamping width 130 mm

B209800287

MZE 280-100 on adapter plate
Clamping width 190 mm

B209800289

Mechanischer Zentrischspanner MZU Mechanical centre-clamping vise type MZU

>> Flexible Rohteilspannung

Zentriergenauigkeit $>|< 0,03$ mm

Im Lieferumfang enthalten:
1 Stück Zentrischspanner MZU
1 Stück Unterbau mit Befestigungsmaterial

MZU 170-60 auf Unterbau
Spannweite 130 mm

B209800286

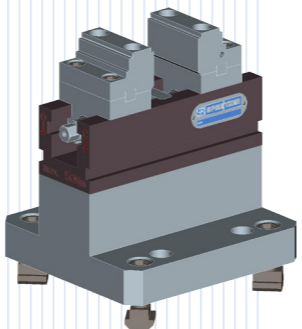
>> Flexible unmachined part clamping

Centering accuracy $>|< 0,03$ mm

Scope of delivery:
1 piece centre-clamping vise MZU
1 piece base cube with mounting material

MZU 170-60 on base cube
Clamping width 130 mm

B209800286



Mechanischer Zentrischspanner MZU auf Unterbau
Mechanical centre-clamping vise MZU on base plate

Im Lieferumfang enthalten:
1 Stück Zentrischspanner MZU
1 Stück Adapterplatte mit
Befestigungsmaterial

MZU 220-80 auf Adapterplatte
Spannweite 180 mm

B209800288

MZU 280-100 auf Adapterplatte
Spannweite 240 mm

B209800290

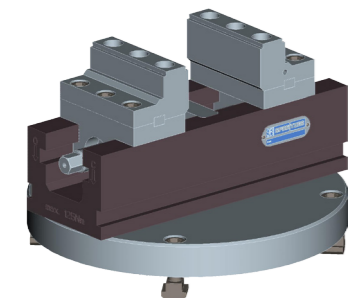
Scope of delivery:
1 piece centre-clamping vise MZU
1 piece adapter plate
with mounting material

MZU 220-80 on adapter plate
Clamping width 180 mm

B209800288

MZU 280-100 on adapter plate
Clamping width 240 mm

B209800290



Mechanischer Zentrischspanner MZU auf Adapterplatte
Mechanical centre-clamping vise MZU on adapter plate

HERMLE Einsteiger-Sets HERMLE Starter Kits

Mechanischer Zentrischspanner MZS Mechanical centre-clamping vise type MZS

>> Universelle Präzisionsspannung

Zentriergenauigkeit $>|< 0,01$ mm
Wiederholgenauigkeit 0,003 mm

Im Lieferumfang enthalten:
1 Stück Zentrischspanner MZS
1 Stück Adapterplatte mit
Befestigungsmaterial

MZS 180-80 A auf Adapterplatte
Spannweite 180 mm

B209800283

MZS 260-125 A auf Adapterplatte
Spannweite 260 mm

B209800284

>> Universal precision clamping

Centering accuracy $>|< 0,01$ mm
Repetition accuracy 0,003 mm

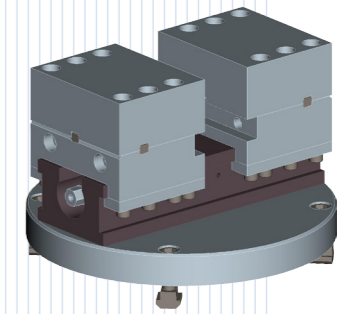
Scope of delivery:
1 piece centre-clamping vise MZS
1 piece adapter plate with
mounting material

MZS 180-80 A on adapter plate
Clamping width 180 mm

B209800283

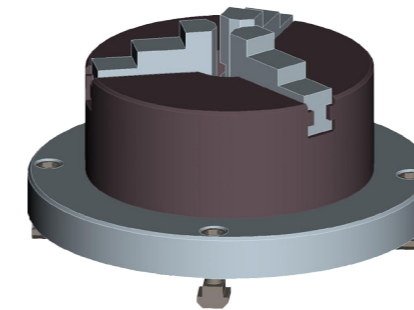
MZS 260-125 A on adapter plate
Clamping width 260 mm

B209800284



Mechanischer Zentrischspanner MZS auf Adapterplatte
Mechanical centre-clamping vise MZS on adapter plate

Dreibackenfutter DBF Three jaw chuck DBF



Dreibackenfutter DBF auf Adapterplatte
Three jaw chuck DBF on adapter plate

>> Universelle Präzisionsspannung

Stahlausführung

Im Lieferumfang enthalten:
1 Stück Dreibackenfutter Ø 200 mm
2 Satz Spannbacken
1 Stück Adapterplatte mit
Befestigungsmaterial

B209800292

>> Universal precision clamping

Steel version

Scope of delivery:
1 piece three jaw chuck Ø 200 mm
2 set clamping jaws
1 piece adapter plate with
mounting material

B209800292

Rasterplatte Grid plate

>> Universelle Präzisionsspannung

Stahl

Im Lieferumfang enthalten:
1 Stück Rasterplatte Ø 280 mm
1 Satz Befestigungsmaterial

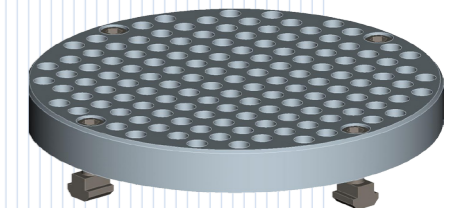
B209800291

>> Universal precision clamping

Steel

Scope of delivery:
1 piece grid plate Ø 280 mm
1 set mounting material

B209800291



Rasterplatte
Grid plate